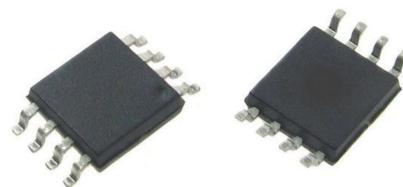


高清 HD/全高清 FHD 可选择视频运放与视频同轴线控解码

产品简述

MS7336MA 是一颗集成单通道视频放大器与视频同轴线控解码为一体的芯片，它内部集成 6dB 增益轨到轨输出驱动器以及 10 阶滤波器，允许同一个输入信号在 -3dB 带宽 35MHz 和 55MHz 之间进行选择控制。视频同轴线控解码内部集成一颗高速处理器，针对模数混合信号进行有效分离，同时在其同轴控制端有钳位电路，适用于交流应用。

MS7336MA 输入信号为 DAC 的输出，可直流耦合输入或交流耦合输入。内部二极管钳位和偏置电路可用于交流耦合输入方式。MS7336MA 还包含内部电平移位电路，从而避免了同步脉冲被截断并允许直流耦合输出。MS7336MA 的输出可驱动直流或交流耦合单(150Ω)或双(75Ω)负载。



MSOP8

主要特点

- -3dB 带宽 35MHz/55MHz 可选择 10 阶视频滤波器
- Transparent Sync-tip 输入钳位电路
- 6dB 增益输出驱动器和驱动双视频负载
- 轨到轨输出
- 输入电压范围包括地
- 交流或直流耦合输入/输出
- 单电源供电范围为 2.7V 到 5V
- 低功耗，带 150Ω 负载时，工作电流为 34mA
- 通过 AEC_Q100 认证

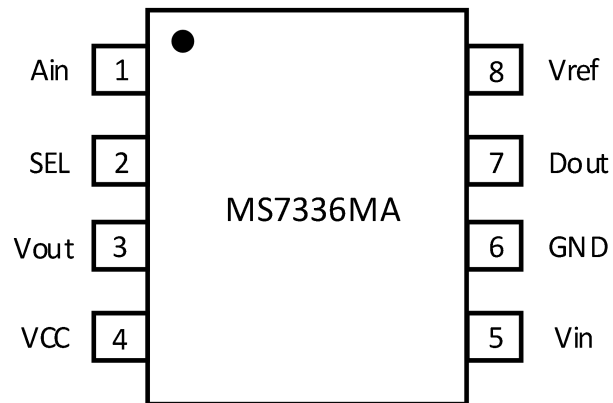
应用

- 消费类视频
- 汽车电子
- 便携式和手持式产品
- AHD/TVI/CVI 模拟高清视频驱动以及反向控制解码

产品规格分类

产品	封装形式	丝印名称
MS7336MA	MSOP8	7336MA

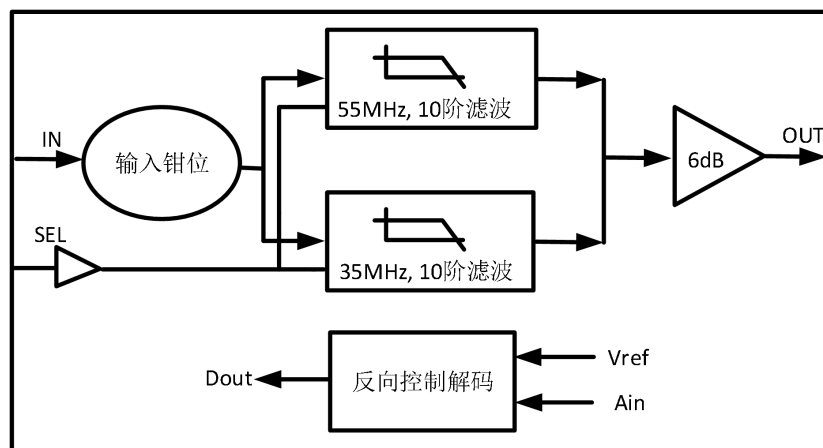
管脚图



管脚说明

管脚编号	管脚名称	管脚属性	管脚描述
1	Ain	I	比较器正端输入
2	SEL	I	SEL 为低电平：选择 FHD 通道 (55MHz) SEL 为高电平：选择 HD 通道 (35MHz) SEL 断开时，内部默认上拉高电平
3	Vout	O	视频 6dB 放大输出
4	VCC	-	电源
5	Vin	I	视频输入
6	GND	-	地
7	Dout	O	反向控制信号输出
8	Vref	I	内部基准

内部框图



极限参数

芯片使用中，任何超过极限参数的应用方式会对器件造成永久的损坏，芯片长时间处于极限工作状态可能会影响器件的可靠性。极限参数只是由一系列极端测试得出，并不代表芯片可以正常工作在此极限条件下。

参数	符号	额定值	单位
电源电压	VCC	6	V
输入电压	Vin	GND-0.3 ~ (+VCC)+0.3	V
工作环境温度	Topr	-40 ~ +125	°C
存储温度	Tstg	-65 ~ +150	°C
结点温度		160	°C
功耗 PD@TA=25°C		0.8	W
封装热阻结温		128	°C/W
引脚温度（焊接 10 秒）		260	°C
ESD	HBM	大于±3k	V
	MM	大于 300	V

电气参数 (3.3V)

VCC=3.3V, 注意: 没有特别规定, 环境温度为Ta = 25°C ±2°C。

运放通道

参数	符号	测试条件	最小值	典型值	最大值	单位	
增益	Av	Vpp=1V, RL=150Ω		6		dB	
-1dB 带宽	HD	RL=150Ω		27		MHz	
	FHD			25			
-3dB 带宽	HD	RL=150Ω		35		MHz	
	FHD			55			
阻带抑制	HD	f=50MHz, RL=150Ω		40		dB	
	FHD	f=100MHz, RL=150Ω		30			
压摆率	HD	SR Vin=1V 步进, 20%-80%, f=100k, RL=150Ω		60		V/us	
	FHD			80			
群延时	HD	GD F=400kHz		23.5		ns	
	FHD			14.4			
上升时间	HD	ts Vout=2Vp-p, 80%-20%		10		ns	
	FHD			9.2			
下降时间	HD			9.2		ns	
	FHD			6.5			
输出电压摆幅			Vin=3V, RL=150Ω		3.14		V
输出短路电流	Isc		Vin=0.1V, 输出通过 10Ω接电源		156		mA
输出电平偏移电压		Vin=0V, 无负载		235		mV	

线控解码通道

参数	符号	测试条件	最小值	典型值	最大值	单位
传输延迟		F=100k, Vpp=1V, REF=1V 上升沿		19		ns
		F=100k, Vpp=1V, REF=1V 下降沿		17.3		
		F=400k, Vpp=1V, REF=1V 上升沿		18.5		
		F=400k, Vpp=1V, REF=1V 下降沿		17.7		
		F=1M, Vpp=1V, REF=1V 上升沿		19		
		F=1M, Vpp=1V, REF=1V 下降沿		17.3		
Dout 输出高电平	VOH	RL=1K		3.087		V

参数	符号	测试条件	最小值	典型值	最大值	单位
Dout 输出低电平	V_{OL}	$R_L=1K$		5.4		mV
Dout 灵敏度		REF=0.5V, V_{DOUT} 从 0 至 1		0.8		V
		REF=0.5V, V_{DOUT} 从 1 至 0		0		
		REF=1.5V, V_{DOUT} 从 0 至 1		1.52		
		REF=1.5V, V_{DOUT} 从 1 至 0		1.14		
带宽		输出无负载, $V_{pp}=1V$, REF=1V, 占空比<55%		5.4		MHz

供电电压

参数	符号	测试条件	最小值	典型值	最大值	单位
工作电压范围		输入 1M, $V_{pp}=0.5V$, $R_L=150\Omega$	2.5		5.5	V
电源抑制比	PSRR	VCC=+2.7V 至 5.5V	52	60	63	dB
工作电流	I_{SY}	无输入, 无负载	15	15.6	16	mA

电气参数 (5V)

VCC=5V，注意：没有特别规定，环境温度为Ta = 25°C ±2°C。

运放通道

参数		符号	测试条件	最小值	典型值	最大值	单位
增益		Av	Vpp=1V, RL=150Ω		6		dB
-1dB 带宽	HD		RL=150Ω		27		MHz
	FHD				25		
-3dB 带宽	HD		RL=150Ω		35		MHz
	FHD				55		
阻带抑制	HD	At	f=50MHz, RL=150Ω		32		dB
	FHD		f=100MHz, RL=150Ω		30		
压摆率	HD	SR	Vin=1V 步进, 20%-80%		65		V/us
	FHD				80		
群延时	HD	GD	F=400kHz		23.5		ns
	FHD				14.4		
上升时间	HD	ts	Vout=2Vp-p, 80%-20%, f=100k, RL=150Ω		10.7		ns
	FHD				8.5		
下降时间	HD				9		ns
	FHD				6		
输出电压摆幅			Vin=3V, RL=150Ω		4.74		V
输出短路电流		Isc	Vin=0.1V, 输出通过 10Ω接电源		234		mA
输出电平偏移电压			Vin=0V, 无负载		255		mV

线控解码通道

参数	符号	测试条件	最小值	典型值	最大值	单位
传输延迟		F=100k, Vpp=1V, REF=1V 上升沿		16		ns
		F=100k, Vpp=1V, REF=1V 下降沿		17.6		
		F=400k, Vpp=1V, REF=1V 上升沿		16		
		F=400k, Vpp=1V, REF=1V 下降沿		17.7		
		F=1M, Vpp=1V, REF=1V 上升沿		16		
		F=1M, Vpp=1V, REF=1V 下降沿		17.6		
Dout 输出高电平	VOH	RL=1K		4.74		V

参数	符号	测试条件	最小值	典型值	最大值	单位
Dout 输出低电平	V_{OL}	$R_L=1K$		7.8		mV
Dout 灵敏度		REF=0.5V, V_{DOUT} 从 0 至 1		0.84		V
		REF=0.5V, V_{DOUT} 从 1 至 0		0.47		
		REF=1.5V, V_{DOUT} 从 0 至 1		1.52		
		REF=1.5V, V_{DOUT} 从 1 至 0		1.12		
带宽		输出无负载, $V_{pp}=1V$, REF=1V, 占空比<55%		4.8		MHz

供电电压

参数	符号	测试条件	最小值	典型值	最大值	单位
工作电压范围		输入 1M, $V_{pp}=0.5V$, $R_L=150\Omega$	2.5		5.5	V
电源抑制比	PSRR	VCC=+2.7V 至 5.5V	52	60	63	dB
工作电流	I_{SY}	输入 1M, $V_{pp}=1V$, REF=1V, $R_L=150\Omega$		34		mA

功能描述

功能描述

MS7336MA 单电源工作电压为+2.7V 到+5V。在应用中，MS7336MA 是一个可选择带宽的信号滤波驱动和反向控制解码的芯片。与使用分立元件的传统设计相比，MS7336MA 的解决方案能节省 PCB 板面积、降低成本以及提高视频信号性能。

MS7336MA 集成了一个直流耦合输入缓冲器，一个消除带外噪声的视频编码器，一个增益为+6dB 可驱动 75Ω 负载的运放驱动，以及一个视频同轴线控解码电路。交流或直流耦合输入缓冲器可以消除同步挤压、弯曲和场倾斜。MS7336MA 的输出也可以是直流耦合或交流耦合。

电源旁路和版图

在设计中，适当的电源旁路对优化视频性能是很重要的。在 MS7336MA 中，常使用一个 0.1μF 和一个 22μF 电容来旁路电源引脚，这两个电容应尽可能得靠近 MS7336MA 的输出引脚，为确保最佳的性能还需要尽可能大的地平面。输入和输出终端电阻应尽可能接近 MS7336MA 的相关引脚，以避免性能退化。

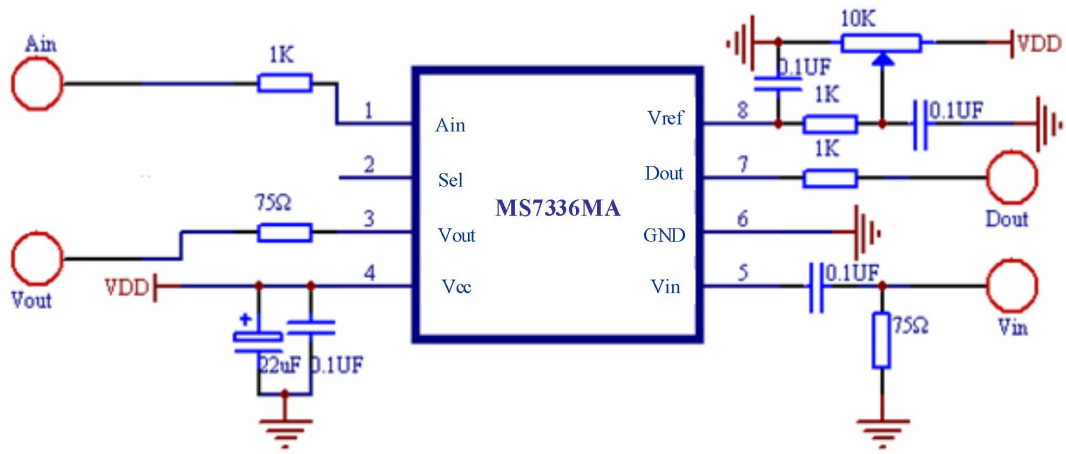
在输出端 PCB 走线有 75Ω 电阻来匹配 75Ω 特性阻抗电缆。在设计中，请尽量保持 MS7336MA 的输入和输出电路板布线最短，尽可能的减小寄生杂散电容和噪声。

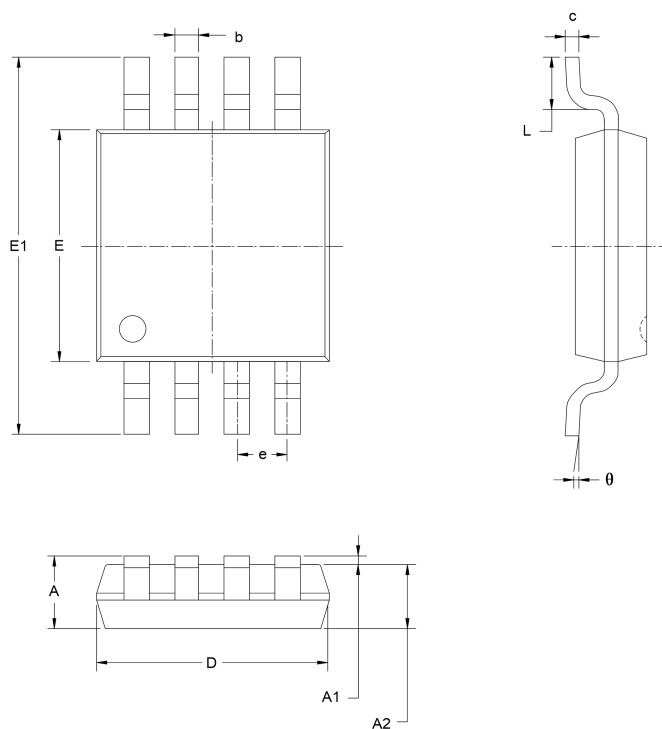
在内部基准端，使用一个 0.1μF 电容到地。稳定基准电压，减小外部对其干扰。

不同带宽选择

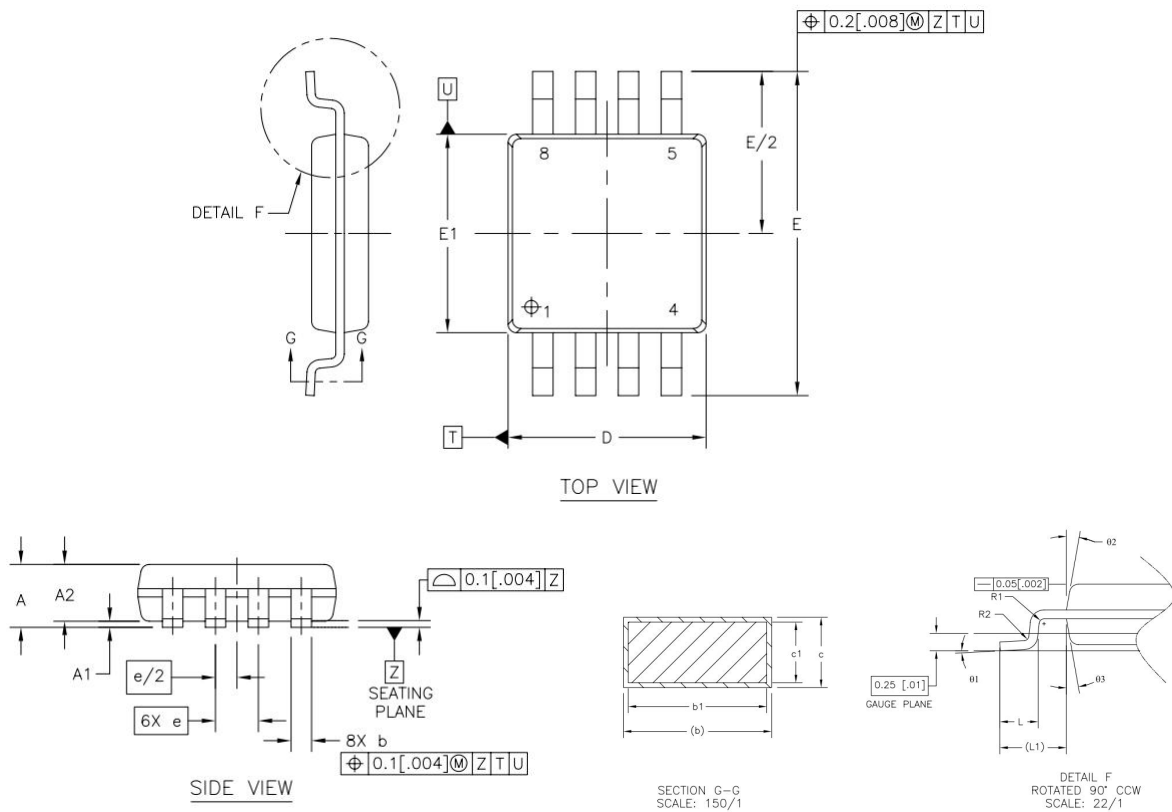
MS7336MA 具有 -3dB 带宽 35MHz/55MHz 选择管脚。SEL 为高时选择 35MHz，SEL 为低时选择 55MHz。

典型应用图



封装外形图
OSE MSOP8


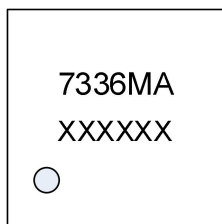
符号	尺寸 (毫米)		尺寸 (英寸)	
	最小	最大	最小	最大
A	0.820	1.100	0.032	0.043
A1	0.020	0.150	0.001	0.006
A2	0.750	0.950	0.030	0.037
b	0.250	0.380	0.010	0.015
c	0.090	0.230	0.004	0.009
D	2.900	3.100	0.114	0.122
E	2.900	3.100	0.114	0.122
E1	4.750	5.050	0.187	0.199
e	0.650BSC		0.026BSC	
L	0.400	0.800	0.016	0.031
θ	0°	6°	0°	6°

ASE MSOP8


描述	符号	尺寸 (毫米)			尺寸 (英寸)			
		最小	常规	最大	最小	常规	最大	
TOTAL THICKNESS	A	0.86		1.04	0.034		0.041	
STAND OFF	A1	0.05		0.13	0.002		0.005	
MOLD THICKNESS	A2	0.81		0.91	0.032		0.036	
LEAD WIDTH(PLATING)	b	0.28		0.38	0.011		0.015	
LEAD WIDTH	b1	0.25		0.33	0.010		0.013	
L/F THICKNESS(PLATING)	c	0.13		0.2	0.005		0.008	
L/F THICKNESS	c1	0.08		0.18	0.003		0.007	
BODY SIZE	X	D	2.9	3	3.1	0.114	0.118	0.122
	Y	E1	2.9	3	3.1	0.114	0.118	0.122
		E	4.8	4.9	5	0.189	0.193	0.197
LAED PITCH	e	0.65 BSC			0.026 BSC			
	L	0.445	0.546	0.648	0.017	0.021	0.026	
FOOTPRINT	L1	0.95 REF			0.037 REF			
	θ_1	0°		6°	0°		6°	
	θ_2	5°		15°	5°		15°	

印章与包装规范

1. 印章内容介绍



产品型号：7336MA

生产批号：XXXXXX

2. 印章规范要求

采用激光打印，整体居中且采用 Arial 字体。

3. 包装规范说明

型号	封装形式	只/卷	卷/盒	只/盒	盒/箱	只/箱
MS7336MA	MSOP8	3000	1	3000	8	24000

声明

- 瑞盟保留说明书的更改权，恕不另行通知！客户在下单前应获取最新版本资料，并验证相关信息是否完整。
- 在使用瑞盟产品进行系统设计和整机制造时，买方有责任遵守安全标准并采取相应的安全措施，以避免潜在失败风险可能造成的人身伤害或财产损失！
- 产品提升永无止境，本公司将竭诚为客户提供更优秀的产品！



MOS电路操作注意事项

静电在很多地方都会产生，采取下面的预防措施，可以有效防止 MOS 电路由于受静电放电的影响而引起的损坏：

- 1、操作人员要通过防静电腕带接地。
- 2、设备外壳必须接地。
- 3、装配过程中使用的工具必须接地。
- 4、必须采用导体包装或抗静电材料包装或运输。



+86-181 2023 5245



武汉市江夏区光谷大道联
享企业中心G栋二单元901
室



<https://www.vertex-icbuy.com/>