

16bit、8 通道、500KSPS、SAR 型 ADC

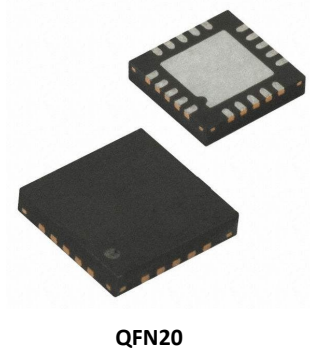
产品简述

MS5188N 是 8 通道、16bit、电荷再分配逐次逼近型模数转换器，采用单电源供电。

MS5188N 拥有多通道、低功耗数据采集系统所需的所有组成部分，包括：无失码的真 16 位 SAR ADC；用于将输入配置为单端输入(使用或不使用参考地)、差分输入或双极性输入的 8 通道低串扰多路复用器；内部低漂移基准源(4.096 V)和缓冲器；温度传感器；可选择的单极点滤波器；以及当多通依次连续采样时非常有用的序列器。

MS5188N 使用简单的 SPI 接口实现配置寄存器的写入和转换结果的接收。SPI 接口使用单独的电源(VIO)，它被设定为主机逻辑电平。功耗与转换速率成正比。

MS5188N 采用小型 QFN20 封装，工作温度范围为-40°C 到+120°C。



主要特点

- 16 位无失码分辨率
- 集成多路复用器：8 路可选择输入配置
- 单极性和双极性输入，单端和差分输入
- INL: $\pm 0.5\text{LSB}$ (典型)，正负 1.5LSB (最大)
- 动态范围：92dB
- SINAD: 92dB(20kHz)
- 模拟输入范围：0 到 VREF (VREF 可达 VDD)
- 多种基准：内部 4.096V、外部基准
- 内部温度传感器
- 通道序列器
- 单电源工作：5.0V，逻辑电源：1.8V 到 5.0V
- 串行接口：兼容 SPI、MICROWIRE、QSPI 和 DSP
- 功耗：7.5mW(5V@100kSPS)，23mW(5V@500kSPS)
- 待机电流：200nA@5V

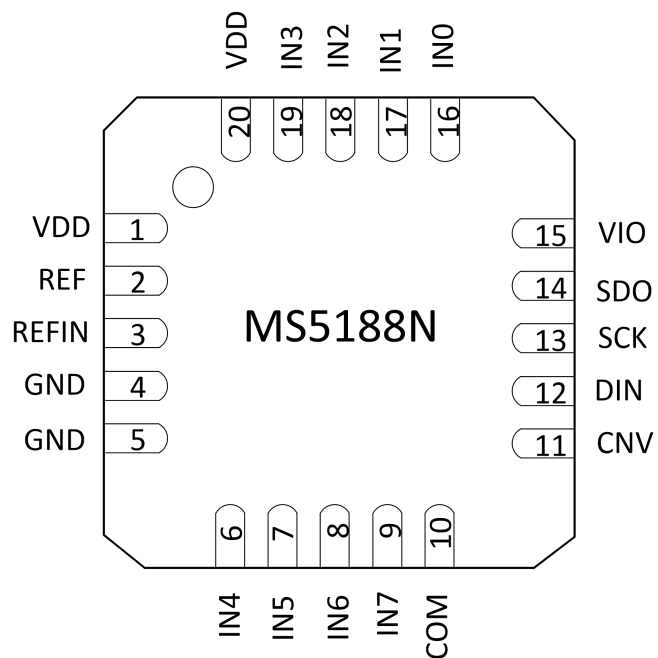
应用

- 多通道系统监控
- 电池供电设备
- 医疗设备：ECG、EKG
- 移动通信：GPS
- 电力线监控
- 数据采集
- 地震数据采集系统
- 仪器仪表
- 过程控制

产品规格分类

产品	封装形式	丝印名称
MS5188N	QFN20	MS5188N

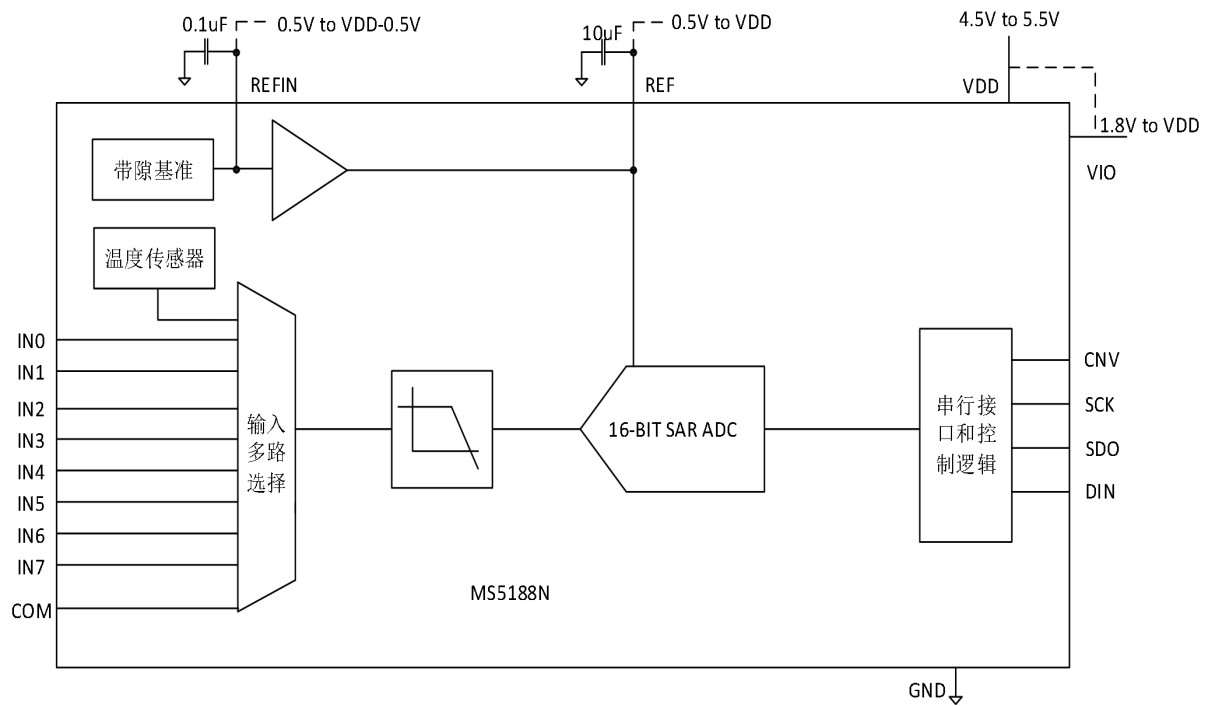
管脚图



管脚说明

管脚编号	管脚名称	管脚属性	管脚描述
1,20	VDD	P	电源。需外部基准源并通过 10uF 和 100nF 电容去耦时，标称值为 4.5V 至 5.5V。 使用内部基准源提供 4.096V 输出时，最小值为 4.5V。
2	REF	I/O	基准电压输入/输出，需通过一个 10uF 电容去耦，去耦电容应尽可能靠近 REF。使能内部基准源时，此引脚产生一个 4.096V 的系统基准电压。禁用内部基准源并使能缓冲器时，REFIN 引脚电压通过 buffer 输出到 REF 脚上，适用于使用低成本、低功耗基准源。为改善漂移性能，应使用一个精密基准源连接到 REF（0.5V 至 VDD）。
3	REFIN	I/O	内部基准电压输出/基准电压缓冲输入。使用内部基准源时，内部输出无缓冲基准电压，并需要通过一个 0.1uF 电容去耦。使能内部基准电压缓冲器时，施加一个 0.5V 至(VDD-0.5V)的基准源，经过缓冲后提供给 REF 引脚，见 REF 引脚描述。
4	GND	P	地
5	GND	P	地
6	IN4	I	模拟输入通道 4
7	IN5	I	模拟输入通道 5
8	IN6	I	模拟输入通道 6
9	IN7	I	模拟输入通道 7
10	COM	I	共模通道输入。所有输入通道都可参考 0V 或 $V_{REF}/2V$ 的共模点
11	CNV	I	转换输入。在上升沿，CNV 启动转换。转换器件，如果 CNV 保持低电平，则繁忙指示器使能。
12	DIN	I	数据输入。此输入用于写入 14 位配置寄存器。可以在转换期间和转换后写入配置寄存器。
13	SCK	I	串行数据时钟输入
14	SDO	O	串行数据输出
15	VIO	P	输入/输出接口数字电源。此引脚的标称电源与主机接口电源相同（1.8V、2.5V、3V 或 5V）。
16	IN0	I	模拟输入通道 0
17	IN1	I	模拟输入通道 1
18	IN2	I	模拟输入通道 2
19	IN3	I	模拟输入通道 3

内部框图



极限参数

芯片使用中，任何超过极限参数的应用方式会对器件造成永久的损坏，芯片长时间处于极限工作状态可能会影响器件的可靠性。极限参数只是由一系列极端测试得出，并不代表芯片可以正常工作在此极限条件下。

参数	符号	额定值	单位
电源电压范围	VDD	-0.3 ~ +7.0	V
模拟输入电压范围	IN	-0.3 ~ VDD+0.3	V
参考电压范围	VREFIN	-0.3 ~ VDD+0.3	V
数字输入电压范围		-0.3 ~ VIO+0.3	V
数字输出电压范围		-0.3 ~ VIO+0.3	V
输入端口电流		10	mA
工作温度范围		-40 ~ 120	°C
储存温度范围	T _{stg}	-60 ~ 150	°C
焊接温度(10 sec)		260	°C
ESD 电压(HBM)		4000	V

电气参数

VDD =4.5V 到 5.5 V, VIO =3.3 V, Reference Voltage (VREF) = 4.096V, TA = -40°C 到+120°C。

参数	测试条件	最小值	典型值	最大值	单位
模拟输入					
模拟输入电压范围	单极性模式	0		+VREF	V
	双极性模式	-VREF/2		+VREF/2	
模拟绝对输入电压	正输入, 单极性或双极性模式	-0.1		VREF+0.1	V
	负或COM输入, 单极性模式	-0.1		+0.1	V
	负或COM输入, 双极性模式	VREF/2-0.1	VREF/2	VREF/2+0.1	V
模拟输入CMRR	Fin=200kHz		68		dB
25°C漏电流	采集阶段		1		nA
转换速率					
全带宽	VDD=4.5V到5.5V	0		500	kSPS
1/4带宽	VDD=4.5V到5.5V	0		125	kSPS
瞬态响应	满量程阶跃, 全带宽			0.4	us
	满量程阶跃, 1/4带宽			1.6	us
精度					
无失码精度			16		Bits
积分非线性误差		-1.5	±0.5	+1.5	LSB
微分非线性误差		-1	±0.5	+1	LSB
增益误差		-8	±1	+8	LSB
增益误差匹配		-4	±0.5	+4	LSB
增益误差温漂			±0.3		ppm/°C
失调误差	VDD=4.5V到5.5V	-10	±1	+10	LSB
失调误差匹配		-4	±1	+4	LSB
失调误差温漂			±0.3		ppm/°C
电源灵敏度	VDD=5V±5%		±1.5		LSB

参数	测试条件	最小值	典型值	最大值	单位
交流精度					
信噪比SNR	Fin=20kHz	91.5	92		dB
	Fin=20kHz, 内部 VREF=4.096V	91	92		
信纳比	Fin=20kHz	91	91.5		dB
	Fin=20kHz, -60dB 输入		33.5		
	Fin=20kHz, 内部 VREF=4.096V	90	91		
总谐波失真THD	Fin=20kHz		-96		dB
无杂散动态范围	Fin=20kHz		110		dB
通道之间串扰	Fin=100kHz		-124		dB
采样动态性能					
-3dB输入带宽	全带宽		12		MHz
	1/4 带宽		3		MHz
孔径延迟	VDD=5V		2.5		ns
内部基准电压					
REF输出电压	4.096V@25°C	4.086	4.096	4.106	V
REFIN输出电压	4.096V@25°C		2.3		V
REF输出电流			±300		uA
温度漂移			±10		ppm/°C
电压调整率	VDD=5V±5%		±15		ppm/V
开启建立时间	CREF=10uF		5		ms
外部基准电压					
电压范围	REF输入	0.5		VDD+0.3	V
	REFIN输入	0.5		VDD-0.5	V
漏电流	200kSPS, VREF=5V		100		uA
温度传感器					
输出电压	@25°C		320		mV
温度灵敏度			1		mV/°C

参数	测试条件	最小值	典型值	最大值	单位
数字输入					
输入低电平		-0.3		+0.3×VIO	V
输入高电平		0.75×VIO		VIO+0.3	V
低电平输入电流		-1		+1	uA
高电平输入电流		-1		+1	uA
数字输出					
输出高电平	Isource=-500uA	VIO-0.3			V
输出低电平	Isink=+500uA			0.4	V
电源					
VDD	额定性能	4.5		5.5	V
VIO	额定性能	1.8		VDD+0.3	V
待机电流	VDD=VIO=5V,25°C		200		nA
功耗	VDD=5V, 100KSPS转换速率, 内部基准源		7.5	10	mW
	VDD=5V, 500KSPS转换速率, 内部基准源		23	28	mW
温度范围					
额定性能	Tmin到Tmax	-40		120	°C

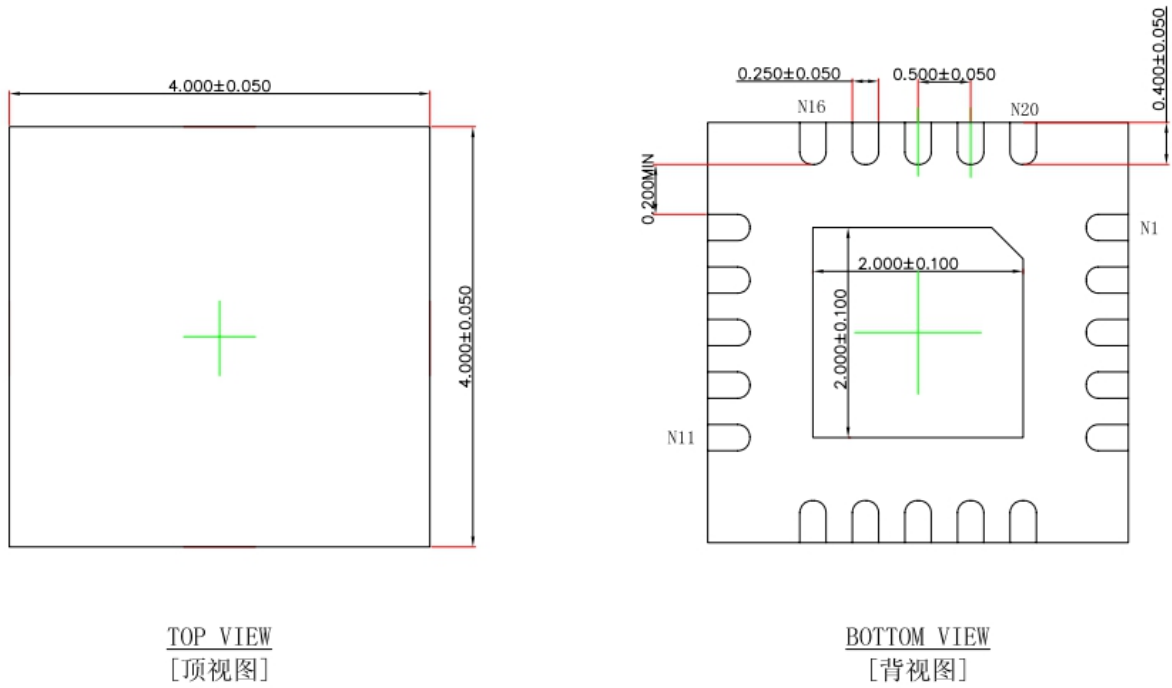
时序参数

除非另有说明，VDD=4.5V到5.5V，VIO=1.8V至VDD，所有规格均相对于TMIN至TMAX而言。

参数	符号	最小值	最大值	单位
转换时间：CNV上升沿至数据可用	tCONV		1.6	us
采集时间	tACQ	0.4		us
转换间隔时间	tCYC	2.0		us
转换器件数据写入/读取	tDATA		1.2	us
CNV脉冲宽度	tCNVH	10		ns
SCK周期	tSCK	tDSDO+2		ns
SCK低电平时间	tSCKL	12		ns
SCK高电平时间	tSCKH	12		ns
SCK下降沿至数据仍然有效	tHSDO	5		ns
SCK下降沿至数据有效延迟时间	tDSDO			
VIO高于2.7V			18	ns
VIO高于2.3V			23	ns
VIO高于1.8V			28	ns
CNV低电平至SDO D15 MSB有效	tEN			
VIO高于2.7V			18	ns
VIO高于2.3V			22	ns
VIO高于1.8V			25	ns
CNV高电平或最后一个SCK下降沿至SDO高阻态	tDIS		32	ns
CNV低电平至SCK上升沿	tCLSCK	10		ns
SCK上升沿至DIN有效设置时间	tSDIN	5		ns
SCK上升沿至DIN有效保持时间	tHDIN	5		ns

封装外形图

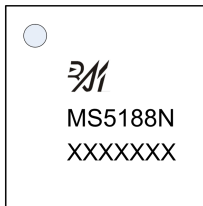
QFN20(4x4)



符号	尺寸 (毫米)		
	最小值	典型值	最大值
A	0.700	0.750	0.800

印章与包装规范

1. 印章内容介绍



产品型号：MS5188N

生产批号：XXXXXXX

2. 印章规范要求

采用激光打印，整体居中且采用 Arial 字体。

3. 包装规范说明

型号	封装形式	只/卷	卷/盒	只/盒	盒/箱	只/箱
MS5188N	QFN20	4000	1	4000	8	32000

声明

- 瑞盟保留说明书的更改权，恕不另行通知！客户在下单前应获取最新版本资料，并验证相关信息是否完整。
- 在使用瑞盟产品进行系统设计和整机制造时，买方有责任遵守安全标准并采取相应的安全措施，以避免潜在失败风险可能造成的人身伤害或财产损失！
- 产品提升永无止境，本公司将竭诚为客户提供更优秀的产品！



MOS 电路操作注意事项

静电在很多地方都会产生，采取下面的预防措施，可以有效防止 MOS 电路由于受静电放电的影响而引起的损坏：

- 1、操作人员要通过防静电腕带接地。
- 2、设备外壳必须接地。
- 3、装配过程中使用的工具必须接地。
- 4、必须采用导体包装或抗静电材料包装或运输。



+86-181 2023 5245



武汉市江夏区光谷大道联
享企业中心G栋二单元901
室



<https://www.vertex-icbuy.com/>