

## 2.7V 到 5.5V，串行输入，电压输出，16 位数模转换器

### 产品简述

MS5541/MS5542 是一款单通道、16 位、串行输入、电压输出的数模转换器，采用 2.7V 至 5.5V 单电源供电，输出范围为 0V 至  $V_{REF}$ 。在输出范围内保证单调性，在温度范围为  $-40^{\circ}\text{C}$  至  $+85^{\circ}\text{C}$  能够提供 1LSB INL 的 14 位精度。MS5541/MS5542 提供无缓冲输出，低建立时间、低功耗和低失调误差等特性。并且具有低噪声性能和低毛刺，适合多种终端系统使用。

MS5542 能够工作在双极性模式，产生  $\pm V_{REF}$  的输出摆幅。具有用于基准电压与模拟接地引脚的开尔文检测连接，以减少布局敏感度。

### 主要特点

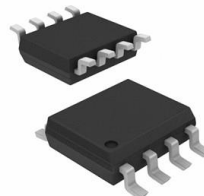
- 有效精度 14 位
- 3V 和 5V 单电源
- 低功耗：0.825mW
- 建立时间：1.2us
- 无缓冲电压输出能够直接驱动 60 K $\Omega$  负载
- 低毛刺：1.1nV-s
- 兼容 SPI/QSPI/MICROWIRE 和 DSP 接口标准

### 应用

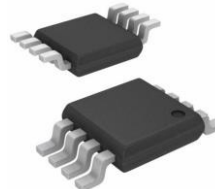
- 精密源测量仪器
- 自动测试设备
- 数据采集系统
- 工艺过程控制

### 产品规格分类

产品	封装形式	丝印名称
MS5541	SOP8	MS5541
MS5541M	MSOP8	MS5541M
MS5542	SOP14	MS5542
MS5541A	MSOP10	MS5541A



SOP8



MSOP8

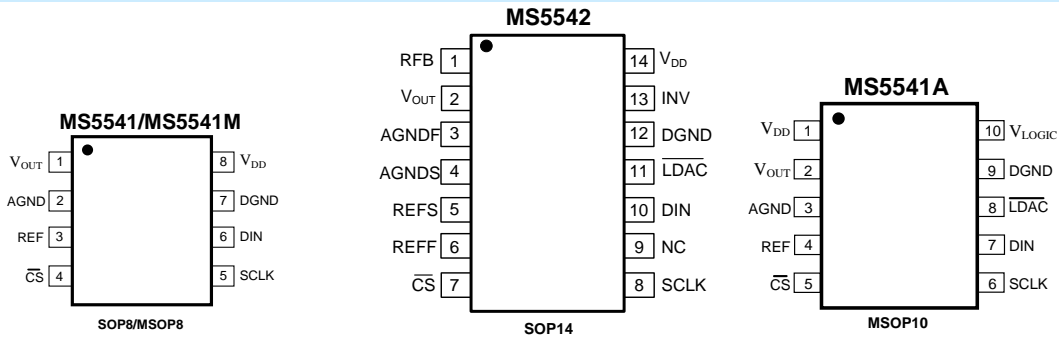


SOP14



MSOP10

## 管脚排列图



## 管脚排列

管脚编号	管脚名称	管脚属性	管脚描述
MS5541/MS5541M			
1	V <sub>OUT</sub>	O	DAC 的模拟输出电压
2	AGND	POWER	模拟参考地
3	REF	I	DAC 参考输入电压，连接外部 2.5v，电压范围 2V 至 V <sub>DD</sub>
4	$\overline{CS}$	I	逻辑输入信号，芯片信号选择端用于串行数据的输入控制
5	SCLK	I	时钟输入，上升沿触发数据进入寄存器
6	DIN	I	串行数据输入，可支持 16 位数据，在 SCLK 上升沿时进入寄存器
7	DGND	POWER	数字参考地
8	V <sub>DD</sub>	POWER	电源
MS5542			
1	RFB	O	电阻反馈引脚，在双极模式下，连接外部运放输出
2	V <sub>OUT</sub>	O	DAC 的模拟输出电压
3	AGNDF	POWER	模拟参考地
4	AGNDS	POWER	模拟参考地
5	REFS	I	DAC 输入参考电压（加载）连接外部 2.5v，电压范围 2V 至 V <sub>DD</sub>
6	REFF	I	DAC 输入参考电压（检测）连接外部 2.5v，电压范围 2V 至 V <sub>DD</sub>

7	$\overline{CS}$	I	逻辑输入信号，芯片信号选择端用于串行数据的输入控制
8	SCLK	I	时钟输入，上升沿触发数据进入寄存器
9	NC		未连接
10	DIN	I	串行数据输入，可支持 16 位，数据在 SCLK 上升沿时进入寄存器
11	$\overline{LDAC}$	I	当输入低电平时，DAC 寄存器与串行寄存器数据内容同步更新
12	DGND	POWER	数字参考地
13	INV	O	连接到 DAC 内部的缩放电阻，在双极模式下连接外部运放的反相输入端
14	V <sub>DD</sub>	POWER	电源
MS5541A			
1	V <sub>DD</sub>	POWER	电源
2	V <sub>OUT</sub>	O	DAC 的模拟输出电压
3	AGND	POWER	模拟参考地
4	REF	I	DAC 参考输入电压，连接外部 2.5v，电压范围 2V 至 V <sub>DD</sub>
5	$\overline{CS}$	I	逻辑输入信号，芯片信号选择端用于串行数据的输入控制
6	SCLK	I	时钟输入，上升沿触发数据进入寄存器
7	DIN	I	串行数据输入，可支持 16 位数据，在 SCLK 上升沿时进入寄存器
8	$\overline{LDAC}$	I	当输入低电平时，DAC 寄存器与串行寄存器数据内容同步更新
9	DGND	POWER	数字参考地
10	V <sub>LOGIC</sub>	POWER	逻辑电源

内部框图

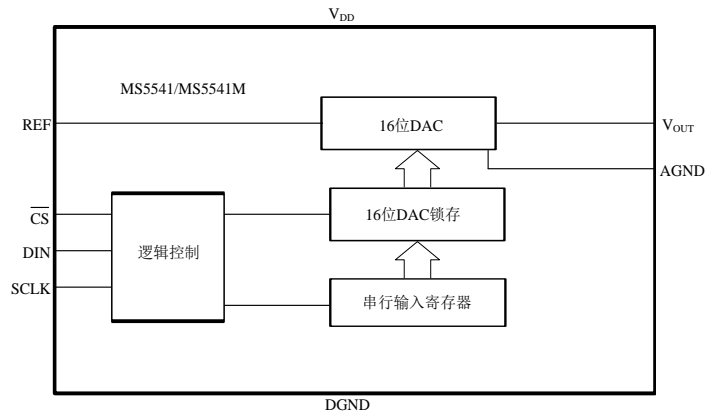


图 1. MS5541/MS5541M 结构图

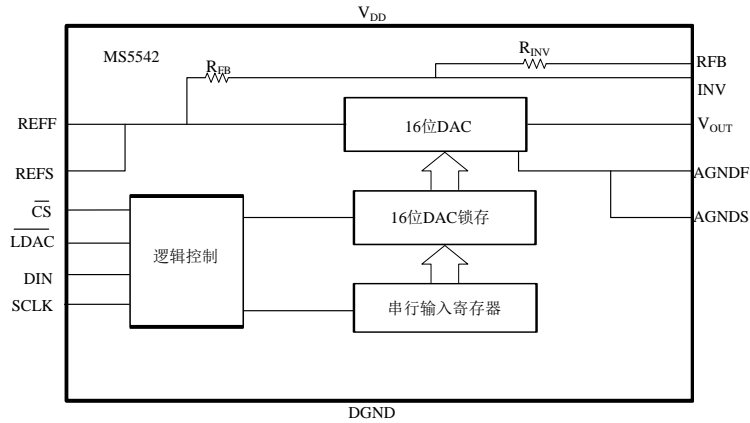


图 2. MS5542 结构图

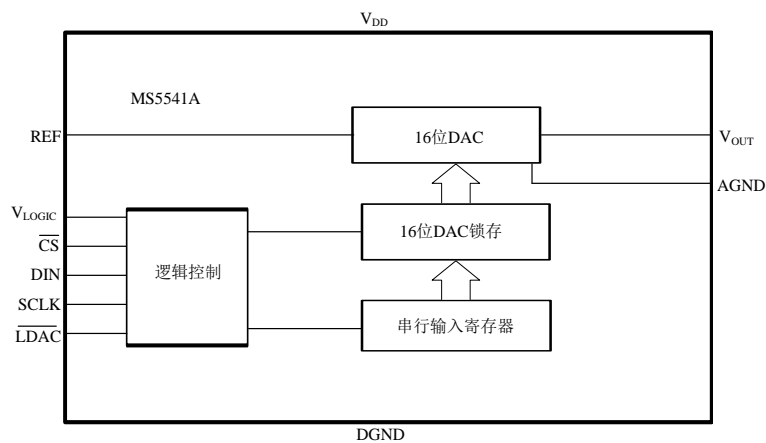


图 3. MS5541A 结构图

## 极限参数

### 绝对最大额定值

所有的最小/最大特性和规格都是在具体的工作条件下取得的。典型的性能特征和规格是在额定供电电压和  $T_A=25^{\circ}\text{C}$  下测量的。

DGND = AGND = 0 V，所有的电压值都是相对于 0V。工作在这些限定的条件下可能会对设备产生永久的损害。正常工作并不保证在这些极限范围内。

注意：应用中任何情况下都不允许超过下表中的最大额定值。

参数	符号	额定值	单位	注
电源电压	V <sub>DD</sub>	-0.3~+6.0	V	*1
输入电流	I <sub>in</sub>	±10	mA	
工作环境温度	T <sub>opr</sub>	-40~+85	°C	*2
存储温度	T <sub>stg</sub>	-65~+150	°C	*2
ESD	HBM	大于±3k	V	

注意项：\*1：绝对最大额定值，是指在容损范围内使用的场合。

\*2：工作环境温度，以及存储温度的项目以外，所有温度为  $T_a = 25^{\circ}\text{C}$

### 工作电源电压范围

参数	符号	参数范围			单位	注
		最小	标准	最大		
电源电压范围	V <sub>DD</sub>	2.7	5	5.5	V	
参考电压范围	V <sub>REF</sub>	2	2.5	V <sub>DD</sub>	V	

**电气参数**
 $V_{DD}=2.7V\sim 5.5V$ ,  $V_{REF}=2V\sim V_{DD}$ ,  $AGND=DGND=0V$ ,  $TA=T_{MIN}$  to  $T_{MAX}$ 

 注意：没有特别规定，环境温度为  $T_a = 25^\circ C \pm 2^\circ C$ 。

参 数	测试条件	最小值	典型值	最大值	单位
<b>静态特性</b>					
分辨率		14			bits
积分非线性	$V_{REF}=2.048V, V_{DD}=5V$ $TA=25^\circ C$		$\pm 6.5$	$\pm 10.5$	LSB
微分非线性			$\pm 4$	$\pm 5$	LSB
增益误差	$TA=25^\circ C$		$\pm 2$	$\pm 5$	LSB
增益误差温度系数			$\pm 0.1$		ppm/ $^\circ C$
单极零码误差	$TA=25^\circ C$		$\pm 2$	$\pm 2.5$	LSB
单极零码误差温度系数			$\pm 0.05$		ppm/ $^\circ C$
<b>MS5542</b>					
双极零点失调误差	$TA=25^\circ C$		$\pm 2$	$\pm 5$	LSB
双极零点温度系数			$\pm 0.2$		ppm/ $^\circ C$
双极零码失调误差	$TA=25^\circ C$		$\pm 2$	$\pm 5$	LSB
双极增益误差	$TA=25^\circ C$		$\pm 2$	$\pm 5$	LSB
双极增益温度系数			$\pm 0.1$		ppm/ $^\circ C$
<b>输出特性</b>					
输出电压范围	单极模式	0		$V_{REF}-1LSB$	V
	MS5442 双极模式	$-V_{REF}$		$V_{REF}-1LSB$	V
输出电压建立时间	$C_L=10pF$		1.2		us
转换速率	$C_L=10pF, 0\%-63\%$		17		V/us
数字到模拟毛刺脉冲	1LSB		1.1		nV-sec
数字馈通	$V_{REF}=2.048V$		0.2		nV-sec
输出噪声密度	DAC 码=0 $\times$ 8400, f=1kHz		11.8		nV/ $\sqrt{Hz}$
输出噪声电压	f=0.1Hz to 10Hz		0.134		$\mu V_{p-p}$
电源抑制比	$\Delta V_{DD} \pm 10\%$			$\pm 1.0$	LSB

DAC 参考输入					
参考输入范围		2.0		V <sub>DD</sub>	V
参考输入阻抗	单极模式	90			kΩ
	MS5442 双极模式	72			kΩ
逻辑输入					
输入电流				±1	μA
输入低电压				0.8	V
输入高电压		2.4			V
输入电容				10	pF
滞后电压			0.15		V
电源电压					
电源电压		2.7		5.5	V
电流	数字输入为 0		165	227	μA
功耗	数字输入为 0		0.825	1.248	mW

## 时钟特性

在没有特别注明下： $V_{DD}=2.7V\sim 5.5V\pm 10\%$ ， $V_{REF}=2.048V$ ， $V_{INH}=V_{DD}$  的 90%， $V_{INL}=V_{DD}$  的 10%，

$AGND=DGND=0V$ ， $-40^{\circ}C < TA < +85^{\circ}C$

参 数	描 述	数 值	单 位
$f_{SCLK}$	SCLK 周期频率	20	MHz
$t_1$	SCLK 周期时间	50	ns min
$t_2$	SCLK 高电平时间	25	ns min
$t_3$	SCLK 低电平时间	25	ns min
$t_4$	$\overline{CS}$ 低到 SCLK 高的建立时间	30	ns min
$t_5$	$\overline{CS}$ 高到 SCLK 高的建立时间	45	ns min
$t_6$	SCLK 高到 $\overline{CS}$ 低保持时间	45	ns min
$t_7$	SCLK 高到 $\overline{CS}$ 高保持时间	30	ns min
$t_8$	数据启动时间	20	ns min
$t_9$	数据保持时间	10	ns min
$t_{10}$	$\overline{LDAC}$ 脉冲宽度	60	ns min
$t_{11}$	$\overline{CS}$ 高到 $\overline{LDAC}$ 低	60	ns min
$t_{12}$	$\overline{CS}$ 为高的有效时间	60	ns min

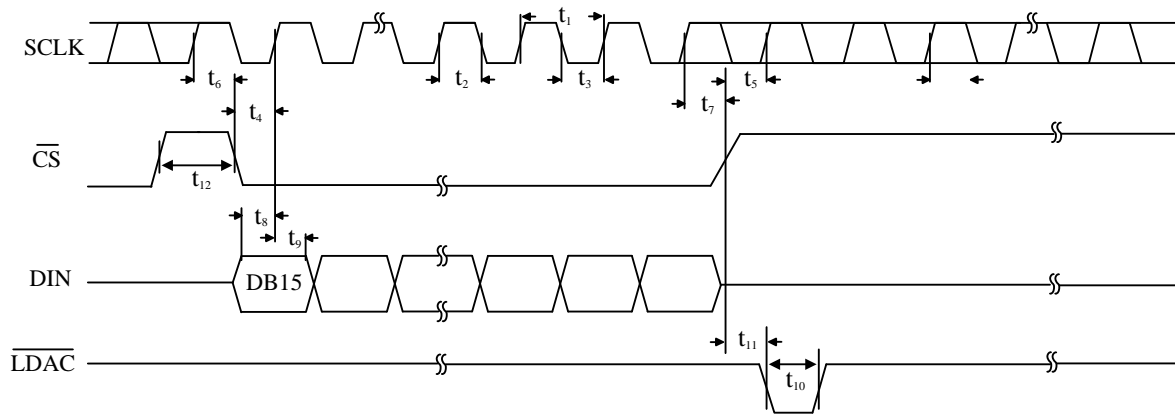


图 4. 时序图



典型性能特征

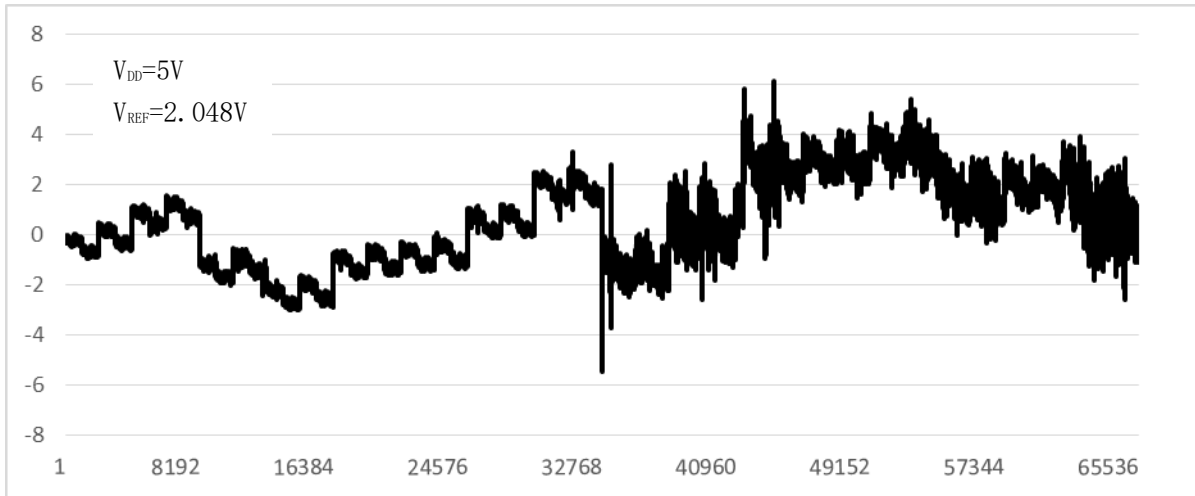


图 5.积分非线性 vs 码

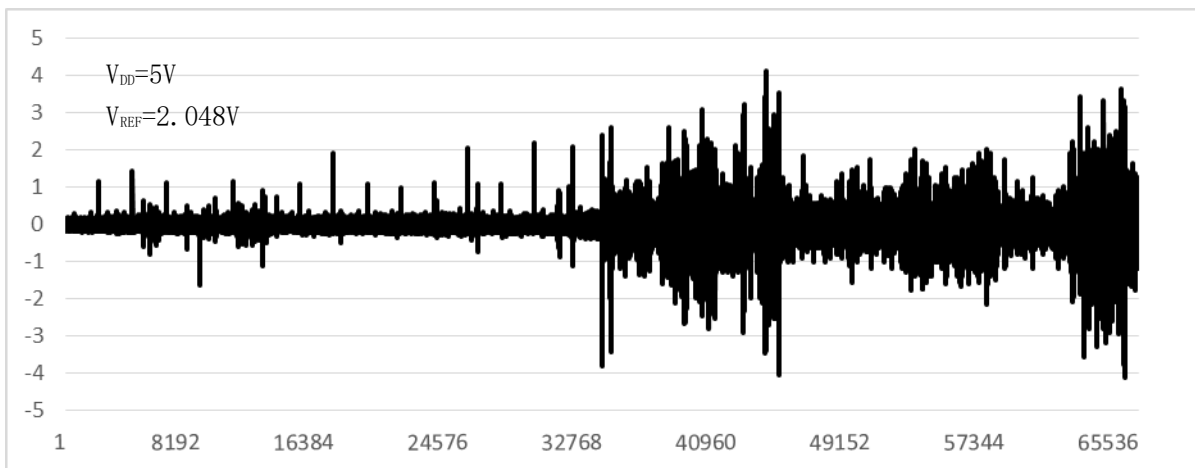


图 6.微分非线性 vs 码

## 工作原理

MS5541/MS5542 是一款单通道、16 位、串行输入、电压输出 DAC。工作电压范围是 2.7 V 至 5.5 V，采用 5 V 电源时的典型功耗为 165uA。数据通过三线或四线式串行接口，以 16 位字格式写入该器件。为确保处于已知上电状态，该器件设计具有上电复位功能。MS5541 单极性模式下，输出为 0V，在双极性模式下的 MS5542 输出为  $-V_{REF}$ 。MS5542 具有开尔文检测连接的参考电压和模拟地。

### 1. 数模转换部分

DAC 架构包含两个匹配的 DAC 部分。图 7 所示为简化电路图。MS5541/MS5542 采用分段式 DAC 架构。16 位数据中的高 4 位通过解码后，可驱动 E1 到 E15 的 15 个开关。每个开关都将 15 个匹配电阻中的一个连接到 AGND 或  $V_{REF}$ 。16 位数据中的其余 12 位驱动电压模式 R-2R 梯形网络的 S0 至 S11 开关。

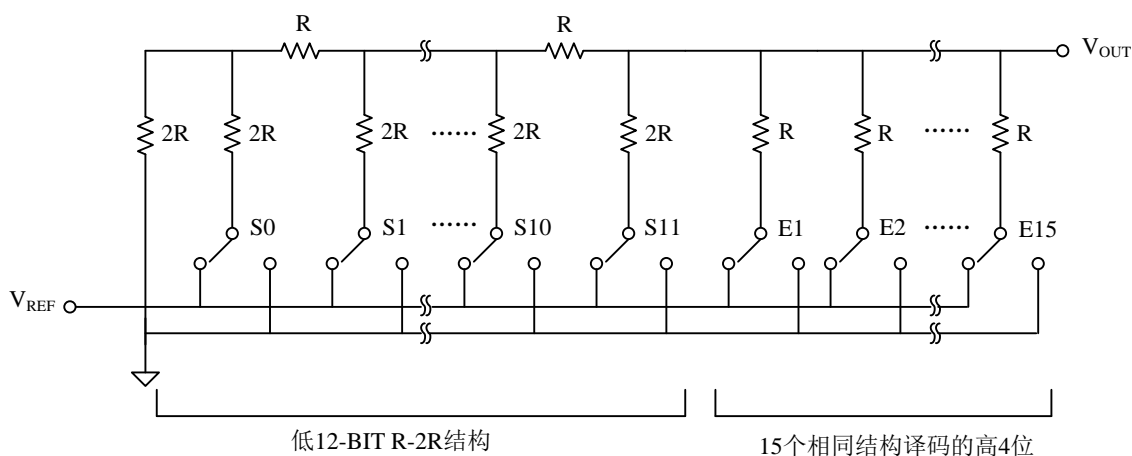


图 7. DAC 结构

采用这种 DAC 配置，输出阻抗与代码无关，而基准电压源的输入阻抗则与代码高度相关。输出电压与基准电压相关，如下式所示：

$$V_{OUT} = \frac{V_{REF} \times D}{2^N}$$

其中：D 为载入 DAC 寄存器的十进制数据字。N 为 DAC 的分辨率。对于 2.5 V 基准电压，上述公式可简化为下式：

$$V_{OUT} = \frac{2.5 \times D}{65536}$$

这样，DAC 载入中间电平代码时  $V_{OUT}$  为 1.25V，载入满量程代码时  $V_{OUT}$  为 2.5V。LSB 大小为  $V_{REF}/65536$ 。

### 2. 串行接口

MS5541/MS5542 由多功能三线或四线式串行接口控制，能够以最高 20MHz 的时钟速率工作，并

与 SPI、QSPI、MICROWIRE 和 DSP 接口标准兼容。时序图见图 4 所示。除 16 位 DAC 寄存器外，MS5541/MS5542 还有一个独立的串行输入寄存器，新数据值可以预载到该串行输入寄存器中，而不会干扰现有 DAC 输出电压。

输入数据由片选输入  $\overline{CS}$  使能帧传输。 $\overline{CS}$  上发生高低跃迁之后，数据在串行时钟 SCLK 的上升沿同步移入，并锁存在串行输入寄存器中。16 个数据位全部载入串行输入寄存器之后， $\overline{CS}$  上发生低高跃迁，如果  $\overline{LDAC}$  处于低电平，则将移位寄存器的内容传输至 DAC 寄存器。如果  $\overline{LDAC}$  此时处于高电平，则  $\overline{CS}$  上的低高跃迁只会将该内容传输至串行输入寄存器。新值完全载入串行输入寄存器之后，可以通过选通引脚，将其异步传输到 DAC 寄存器。数据以 16 位字形式载入，MSB 优先。只能在  $\overline{CS}$  处于低电平时将数据载入器件。

### 3. 单极性输出结构

该 DAC 能够驱动 60KΩ 的无缓冲负载。无缓冲操作导致电源电流(典型值 300uA)和失调误差都很低。MS5541 的单极性输出摆幅为 0V 至  $V_{REF}$ 。图 8 所示为一个典型的单极性输出电压电路。该示例使用了 2.5V 基准和低失调、零漂移基准电压缓冲器 MS8629。

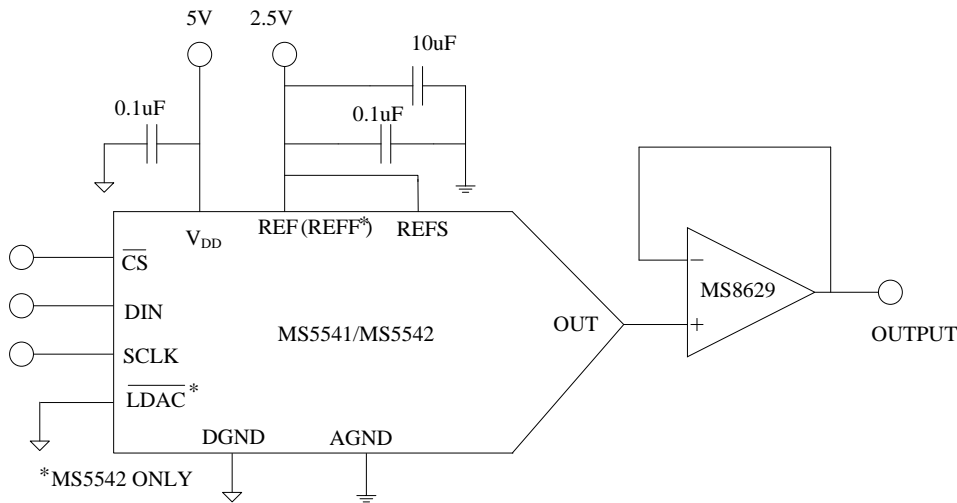


图 8. 单极性输出电路结构

假设使用理想的基准电压源，则单极性最差情况输出电压可以通过下式计算：

$$V_{OUT-UNI} = \frac{D}{2^{16}} \times (V_{REF} + V_{GE}) + V_{ZSE} + INL$$

其中： $V_{OUT-UNI}$  为单极性模式最差情况输出。D 为载入 DAC 的代码。 $V_{REF}$  为施加于器件的基准电压。 $V_{GE}$  为增益误差，单位伏特(V)。 $V_{ZSE}$  为零电平误差，单位伏特(V)。INL 为积分非线性，单位伏特(V)。

### 4. 双极性输出结构

对于外围所连接的运算放大器，MS5542 能够提供双极性输出，典型的电路结构如下图 9 所示。

其中典型值为 28KΩ 的  $R_{INV}$  和  $R_{FB}$  作为反馈电阻连接到运放的输入和输出端，实现双极性输出。

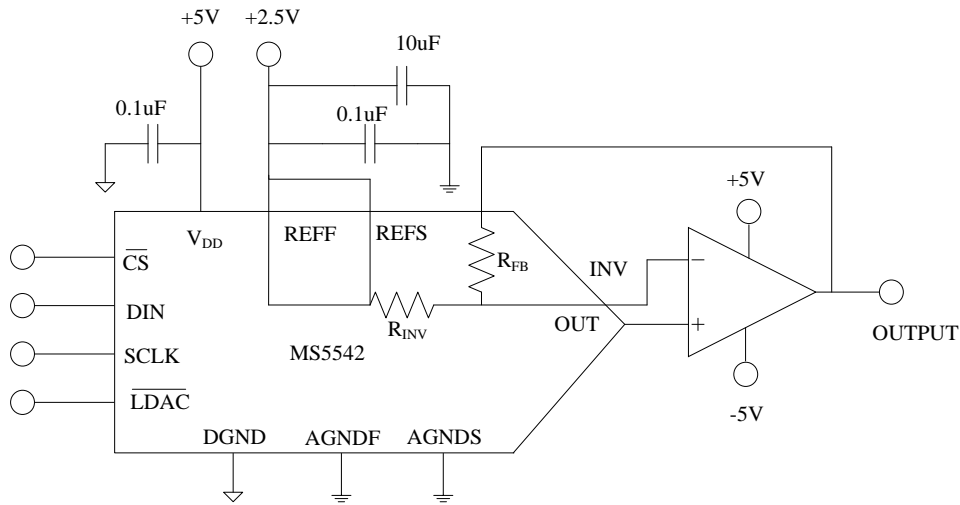


图 9. 双极性输出电路结构

假设使用理想的基准电压源，则双极性最差情况输出电压可以通过下式计算：

$$V_{OUT-BIP} = \frac{[(V_{OUT-UN} + V_{OS})(2 + RD) - V_{REF}(1 + RD)]}{1 + \frac{(2 + RD)}{A}}$$

其中， $V_{OUT-BIP}$  为双极性模式最差情况输出。 $V_{OUT-UN}$  为单极性模式最差情况输出。 $V_{OS}$  为外部运放的输入失调电压。 $RD$  为  $R_{FB}$  何  $R_{INV}$  电阻的匹配误差。 $A$  为运放的开环增益。

## 典型应用

### 1. 布局指南

在任何注重精度的电路中，精心考虑电源和接地回路布局有助于确保达到规定的性能。安装 MS5541/MS5542 所用的印刷电路板(PCB)应采用模拟部分与数字部分分离设计，并限制在电路板的一定区域内。如果 MS5541/MS5542 所在系统有多个器件要求模拟地-数字地连接，则只能在一个点进行连接。星形接地点尽可能靠近该器件。MS5541/MS5542 应当具有足够大的  $10\mu\text{F}$  电源旁路电容，与每个电源上的  $0.1\mu\text{F}$  电容并联，并且尽可能靠近封装，最好是正对着该器件。 $10\mu\text{F}$  电容为钽珠型电容。 $0.1\mu\text{F}$  电容应具有低有效串联电阻(ESR)和低有效串联电感(ESI)，如高频时提供低阻抗接地路径的普通陶瓷型电容，以便处理内部逻辑开关所引起的瞬态电流。

### 2. 光耦合器电路

MS5541/MS5542 是施密特触发的数字输入，使得它们可以接受缓慢的数字传输。这些适合在工业中应用，其中可能需要通过光耦合器将 DAC 与控制器隔离，下图 10 所示光耦合器隔离电路结构。

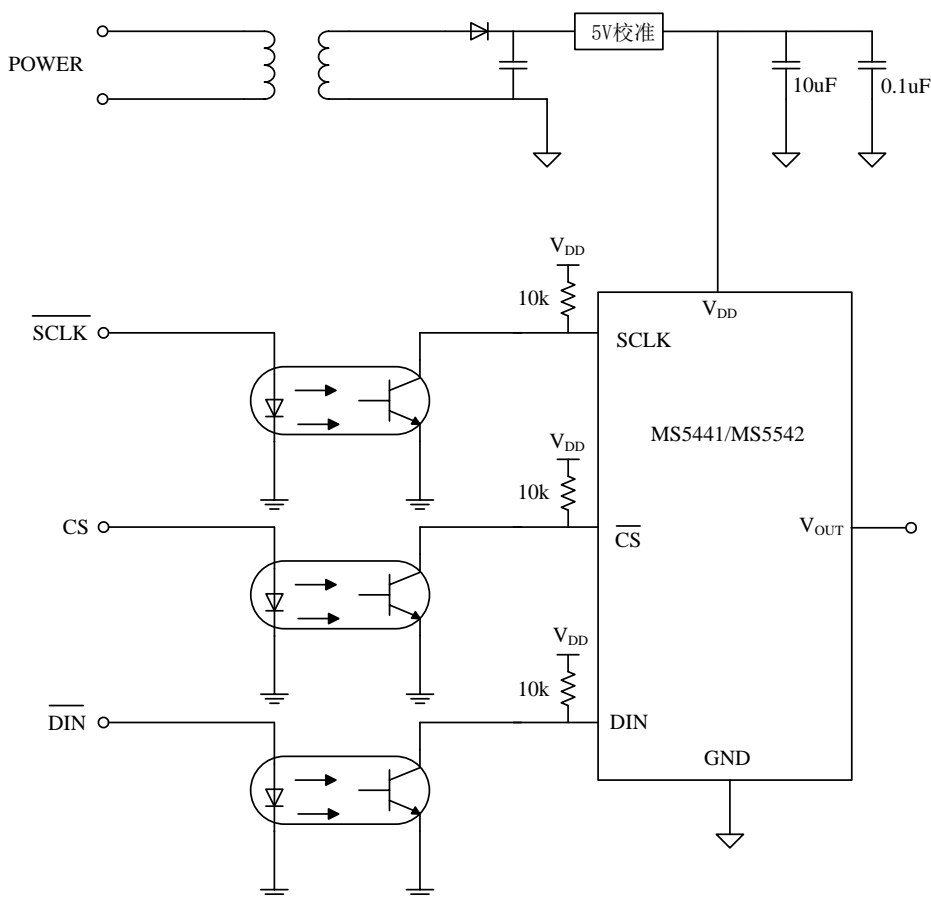


图 10. 光耦合器接口电路框图

### 3. 多通道译码电路

MS5541/MS5542 具有片选引脚  $\overline{\text{CS}}$ ，能够选择一个或者多个 DAC 一起工作。所有芯片接受相同的时钟串和数据串，但是在一个时间上只能有一个芯片接受  $\overline{\text{CS}}$  信号。DAC 的地址有译码器决定。在数字通路上存在数字馈通现象，使用突发时钟能够将数字馈通对模拟信号通道的影响降至最低。典型电路结构如图 11 所示。

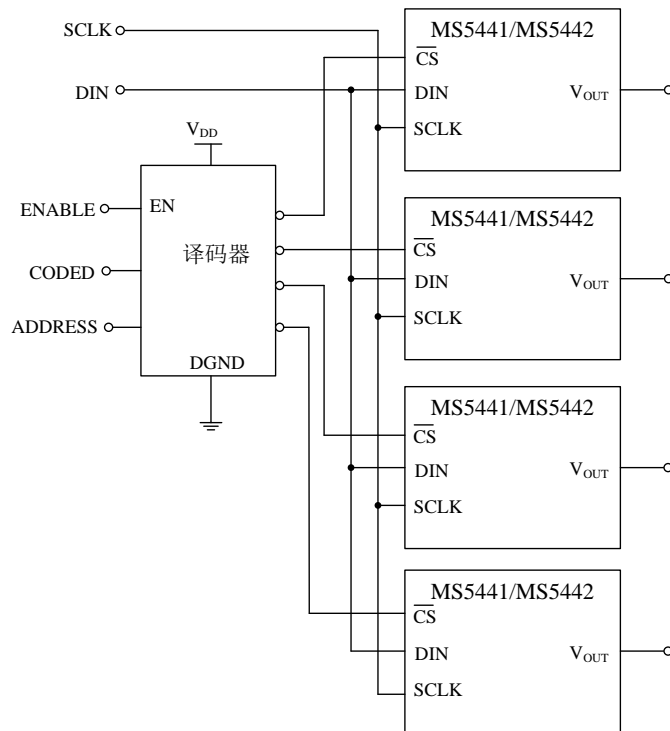
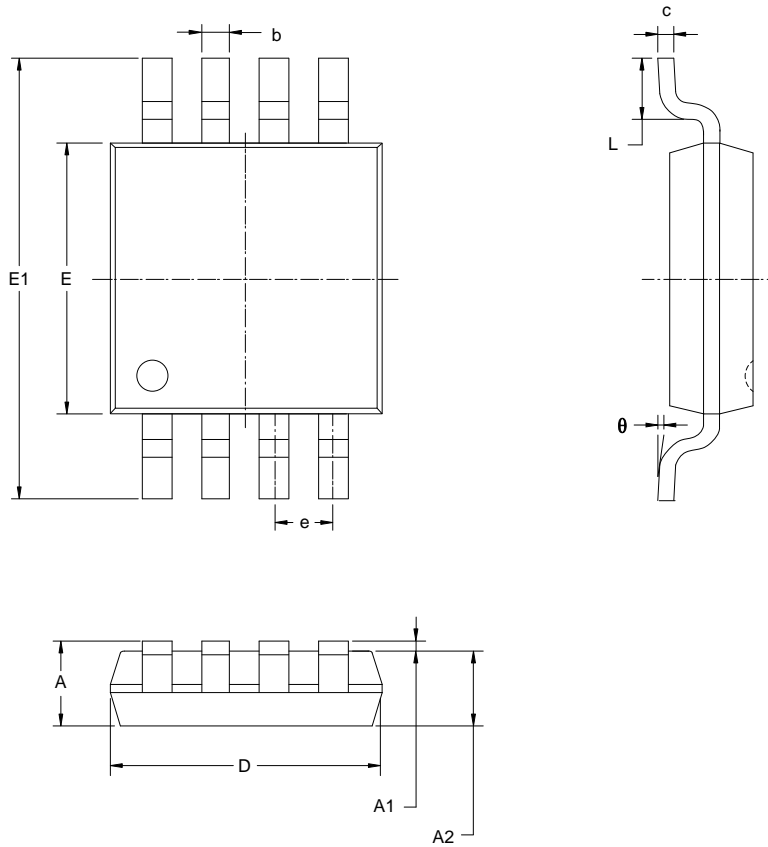


图 11. 多路 DAC

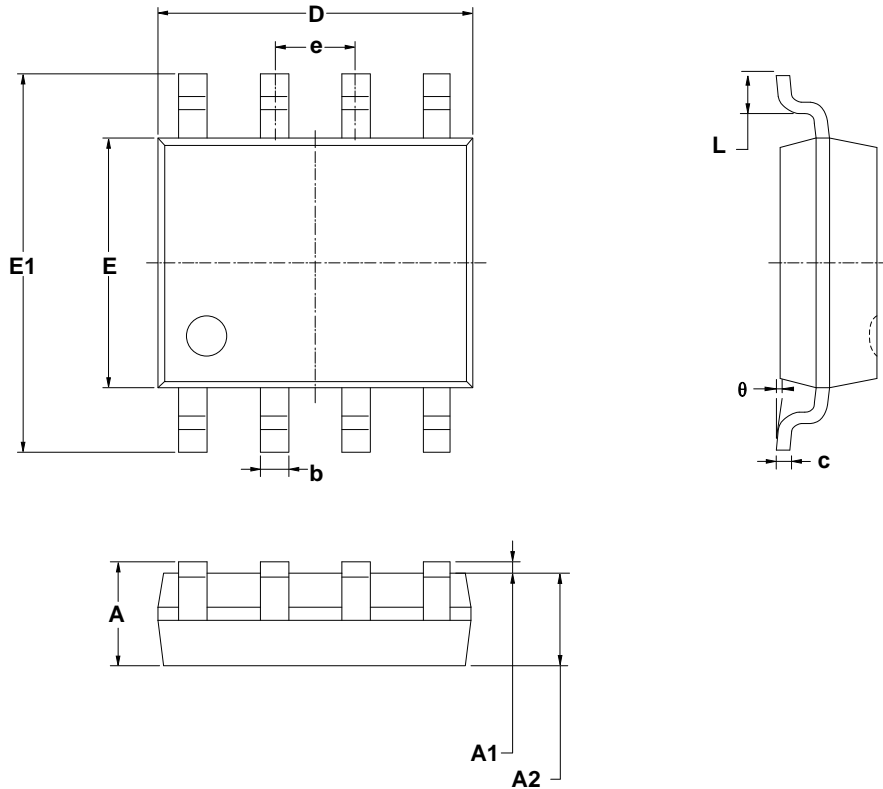
## 封装外形图

MSOP8:



符号	尺寸 (毫米)		
	最小	典型	最大
A			1.10
A1	0.05		0.15
A2	0.75	0.85	0.95
b	0.28		0.36
c	0.15		0.19
D	2.90	3.00	3.10
E	2.90	3.00	3.10
E1	4.70	4.90	5.10
e	0.65BSC		
L	0.40		0.70
θ	0		8°

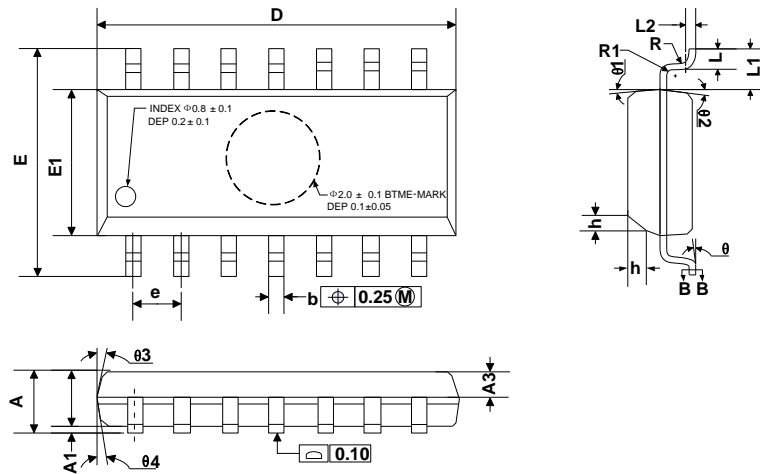
SOP8:



符号	尺寸 (毫米)		
	最小	典型	最大
A			1.75
A1	0.10		0.225
A2	1.30	1.40	1.50
b	0.39		0.47
c	0.20		0.24
D	4.80	4.90	5.00
E	3.80	3.90	4.00
E1	5.80	6.00	6.20
e	1.27BSC		
L	0.50		0.80
θ	0		8°

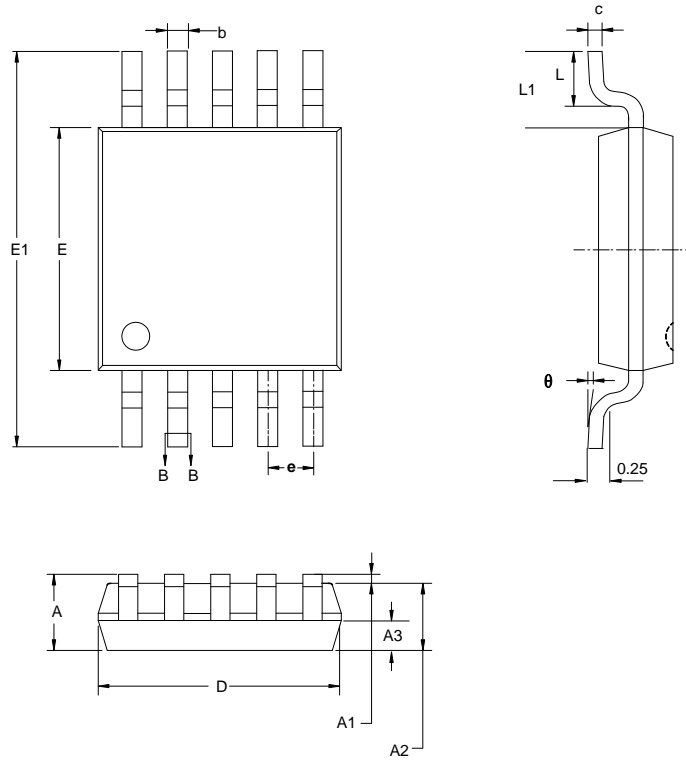


SOP14:



符号	尺寸 (毫米)		
	最小	典型	最大
A	1.35		1.75
A1	0.10		0.25
A2	1.25		1.65
A3	0.55		0.75
D	8.53		8.73
E	5.80		6.20
E1	3.80		4.00
e	1.27 BSC		
L	0.45		0.80
L1	1.04 REF		
L2	0.25 BSC		
R	0.07		
R1	0.07		
h	0.30		0.50
$\theta$	0°		8°
$\theta 1$	6°	8°	10°
$\theta 2$	6°	8°	10°
$\theta 3$	5°	7°	9°
$\theta 4$	5°	7°	9°

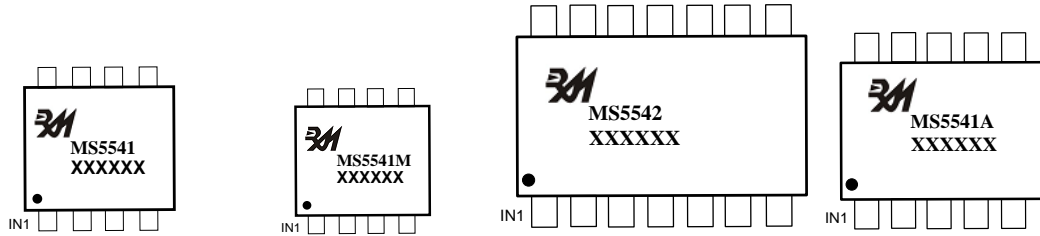
MSOP10:



符号	尺寸 (毫米)		
	最小	典型	最大
A			1.10
A1	0.05		0.15
A2	0.75	0.85	0.95
A3	0.30	0.35	0.40
b	0.18		0.26
c	0.15		0.19
D	2.90	3.00	3.10
E	2.90	3.00	3.10
E1	4.70	4.90	5.10
e	0.50BSC		
L	0.40		0.70
L1	0.95REF		
$\theta$	0		8°

## 包装规范

### 一、印章内容介绍



MS5541、MS5541M、MS5542、MS5541A: 产品型号

XXXXXX: 生产批号

### 二、印章规范要求

采用激光打印，整体居中且采用 Arial 字体。

### 三、包装规范说明

型号	封装形式	只/卷	卷/盒	只/盒	盒/箱	只/箱
MS5541	SOP8	2500	1	2500	8	20000
MS5541M	MSOP8	3000	1	3000	8	24000
MS5542	SOP14	2500	1	2500	8	20000
MS5541A	SOP10	2500	1	2500	8	20000



#### MOS电路操作注意事项：

静电在很多地方都会产生，采取下面的预防措施，可以有效防止 MOS 电路由于受静电放电的影响而引起的损坏：

- 1、操作人员要通过防静电腕带接地。
- 2、设备外壳必须接地。
- 3、装配过程中使用的工具必须接地。
- 4、必须采用导体包装或抗静电材料包装或运输。



+86-181 2023 5245



武汉市江夏区光谷大道联  
享企业中心G栋二单元901  
室



<https://www.vertex-icbuy.com/>