

低功耗、5Mbps、RS-422 接口电路

产品简述

MS2583/MS2583M 是一款低功耗、5Mbps、高 ESD 能力的 RS422 通讯接口电路；在接收状态下，其功耗仅为 0.3mA 左右；A/B 端 ESD 耐压可达±15kV，且无自激现象；当输出短路发生大电流导致电路温度过高时，内部过温保护电路开启，且关断输出进入高阻态。

主要特点

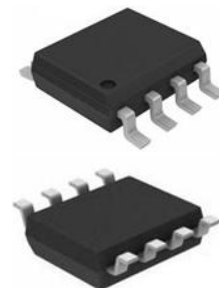
- 低功耗：接收模式 300uA(5V)
- 静电保护(ESD): Z/Y、A/B 端 ±15kV(HBM)
- 总线最大连接个数：128 个
- 数据速率：最大 5Mbps
- 完全兼容与其他 422 芯片

应用

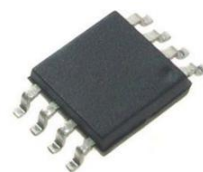
- 工业自动化
- 电表、水表等
- 加热、通风和空调环境系统(HVAC)
- 过程控制
- 运动控制
- RS422 接口

产品规格分类

产品	封装形式	丝印名称
MS2583	SOP8	MS2583
MS2583M	MSOP8	MS2583M

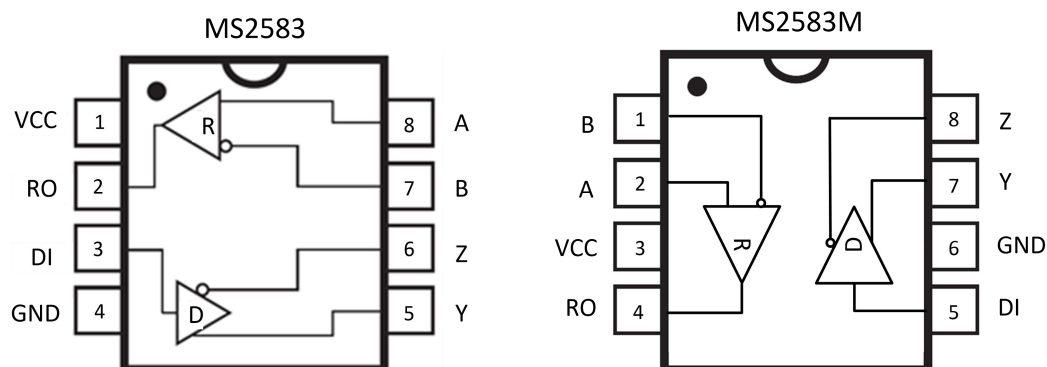


SOP8



MSOP8

管脚图



管脚说明

管脚编号	管脚名称	管脚属性	管脚描述
MS2583			
1	VCC	POWER	电源
2	RO	O	接收输出端
3	DI	I	发送输入端
4	GND	--	地
5	Y	O	总线发送端口 Y
6	Z	O	总线发送端口 Z
7	B	I	总线接收端口 B
8	A	I	总线接收端口 A
MS2583M			
1	B	I	总线接收端口 B
2	A	I	总线接收端口 A
3	VCC	POWER	电源
4	RO	O	接收输出端
5	DI	I	发送输入端
6	GND	--	地
7	Y	O	总线发送端口 Y
8	Z	O	总线发送端口 Z

极限参数

芯片使用中，任何超过极限参数的应用方式会对器件造成永久的损坏，芯片长时间处于极限工作状态可能会影响器件的可靠性。极限参数只是由一系列极端测试得出，并不代表芯片可以正常工作在此极限条件下。

参数	符号	参数范围	单位
供电电压	VCC	-0.5 ~ +6	V
发送输入电压	VDI,IN	-0.5 ~ +6	V
发送输出电压	VY, VZ	-0.5 ~ +6	V
接收输入电压	VA, VB	-7 ~ +10	V
接收输出电压	VRO	-0.5 ~ +6	V
存储温度范围	TSTORE	-60 ~ +150	° C
焊接温度(10 秒)	TSOLDERING	260	° C
ESD (HBM, 总线端口对 GND)		±15	kV

推荐工作条件

参数	符号	最小值	典型值	最大值	单位
电源电压	VCC	+2.5		+5.5	V
DI 输入电压	VDI	-0.5		VCC	V
A/B 总线输入电压	VA, VB	-7		+10	V
工作温度范围	TWORK	-40		+125	° C

电气参数

VCC = 5V, TA = +25°C, 除非特别说明

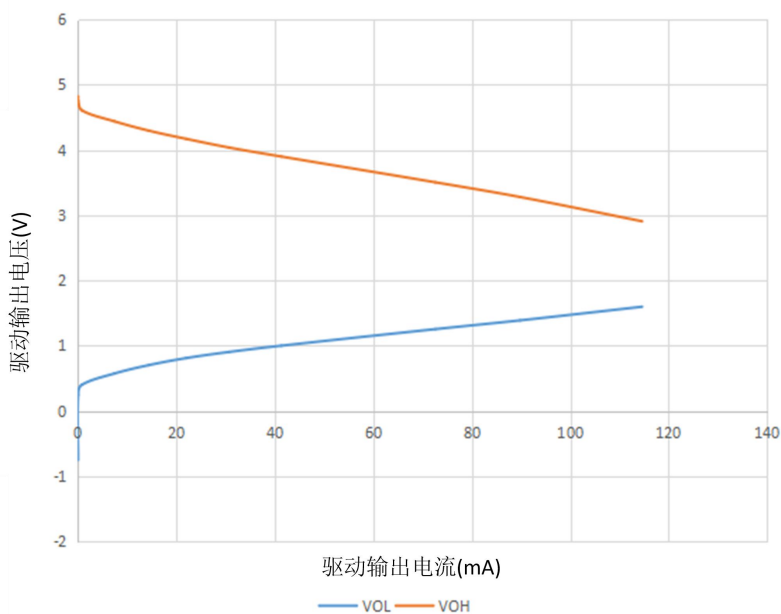
参数	符号	测试条件	最小值	典型值	最大值	单位
无负载差分输出	VOD1			4.7	5	V
有负载差分输出	VOD2	R=50Ω	2	2.6		V
输出差模差压变化	ΔVOD	R=50Ω或 27Ω			0.2	V
输出共模点	VOC	R=50Ω或 27Ω		2.4	3	V
输出共模点变化	ΔVOC	R=50Ω或 27Ω			0.2	V
输入高电压	VIH	DI 脚	2			V
输入低电压	VIL	DI 脚			0.8	V
输入电流	IIN1	DI 脚			±2	uA
A, B 脚输入电流	IIN2	VIN=12V			0.25	mA
		VIN=-7V			-0.2	mA
接收差分阈值电压	VTH	-7V ≤ VCM ≤ 12V	-0.2		0.2	V
接收输入迟滞	ΔVTH	VCM=0		70		mV
接收输出高电平	VOH	IO=-4mA, VID=200mV	3.5	4.9		V
接收输出低电平	VOL	IO=+4mA, VID=200mV		0.03	0.4	V
接收输入电阻	RIN	-7V ≤ VCM ≤ 12V		160		kΩ
接收端三态 (高阻) 输出电流	IOZR	0.4V ≤ VO ≤ 2.4V			±1	uA
无负载电流	ICC			300	350	uA
输出短路电流	IOSD	Y、Z 短路	35		250	mA
接收短路电流	IOSR	0V ≤ VO ≤ VCC	7		200	mA

开关特性

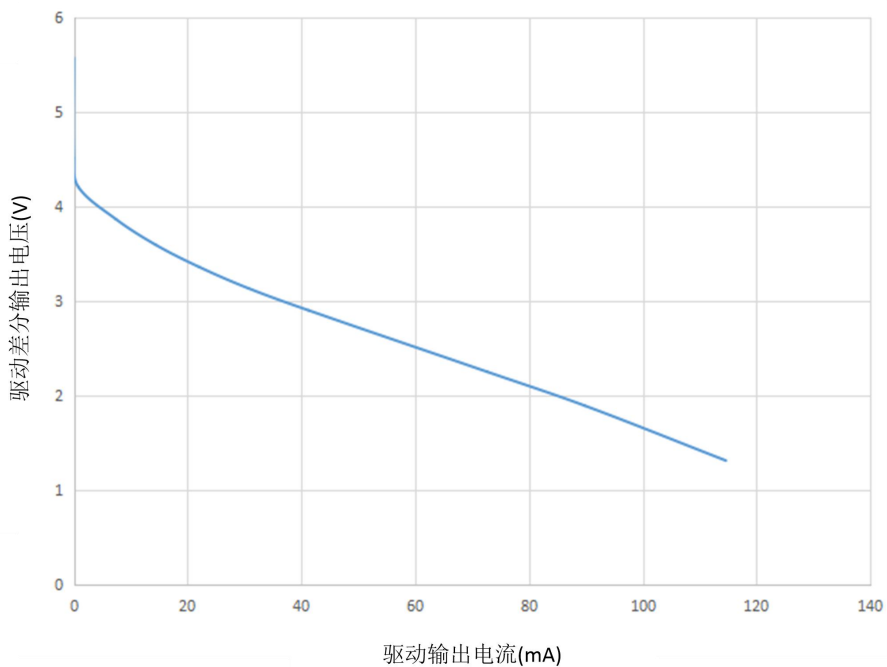
驱动输入到输出	tPLH	RDIFF= 54Ω,		20		ns
	tPHL	CLA=CLB=100pF		16		
驱动输出电平变化时间差	tSKEW	RDIFF= 54Ω, CLA=CLB=100pF		4		ns
驱动输出上升沿和下降沿	tR, tF	RDIFF= 54Ω, CLA=CLB=100pF		30/8		ns
接收输入到输出延时	tPLH	RDIFF= 54Ω,		40		ns
	tPHL	CLA=CLB=100pF		38		
接收输入延时偏差	tSKD	RDIFF= 54Ω, CL1=CL2=100pF		2		ns
最大传输速率	fMAX	tPLH, tPHL < 50% 数据周期	5			Mbps

典型特性曲线

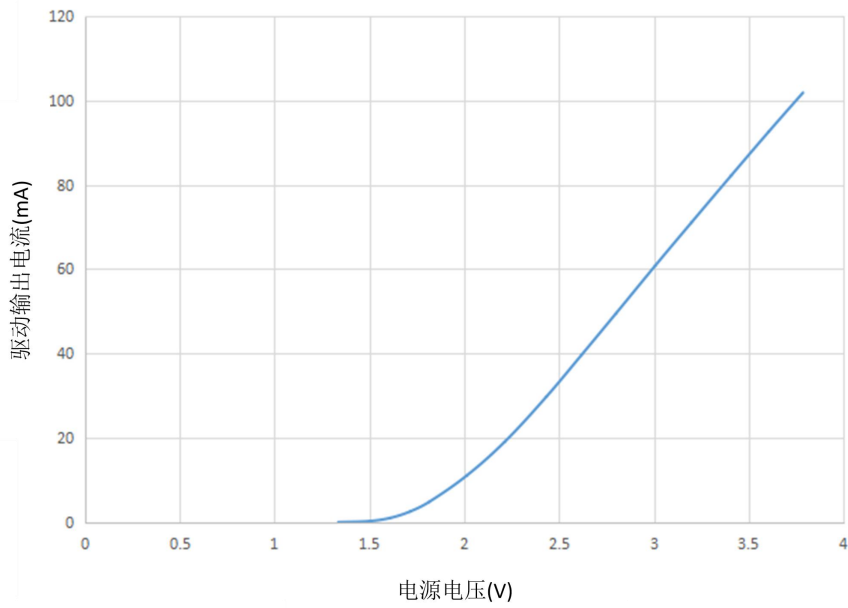
VCC = 5V, TA=+25°C, 除非特别说明



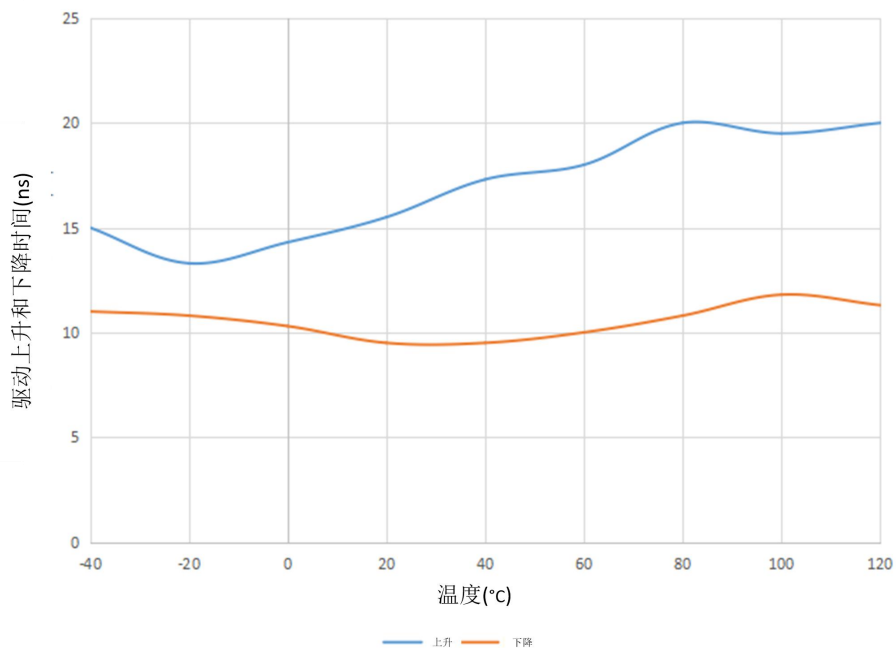
驱动输出电压 VS 驱动输出电流



驱动差分输出电压 VS 驱动输出电流

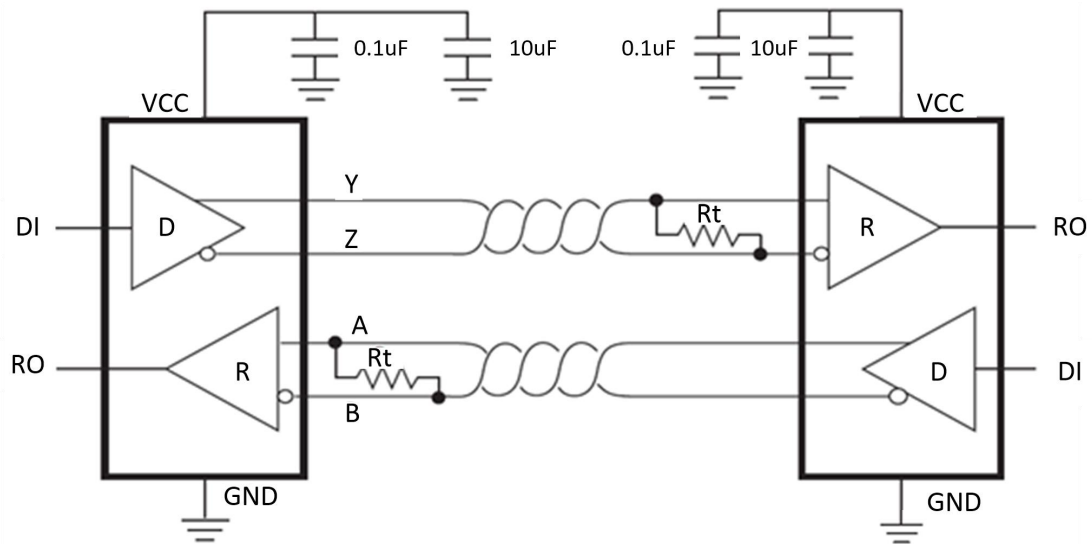


驱动输出电流 VS 电源电压



驱动上升和下降时间 VS 温度

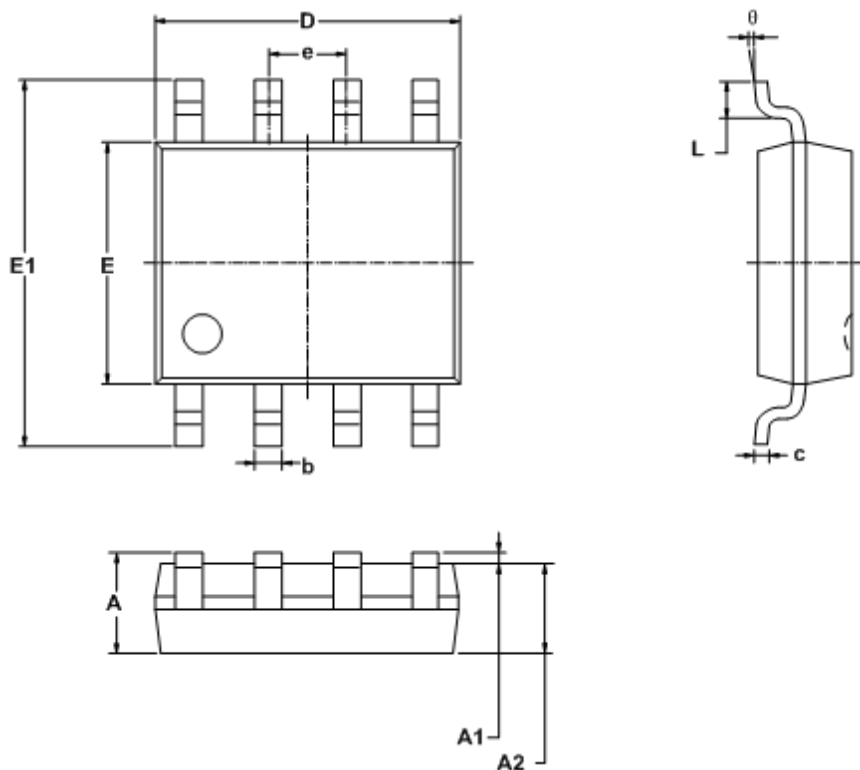
典型应用图



MS2583/MS2583M 基本连接示意图

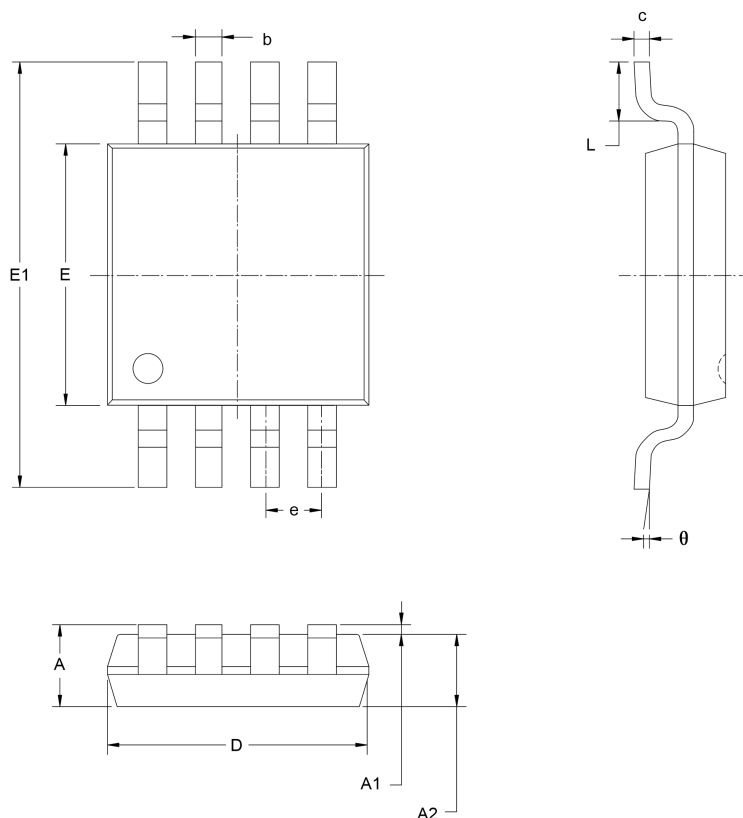
封装外形图

SOP8



符号	尺寸 (毫米)		
	最小值	典型值	最大值
A	--	--	1.750
A1	0.100	--	0.225
A2	1.300	1.400	1.500
b	0.390	--	0.470
c	0.200	--	0.240
D	4.800	4.900	5.000
E	3.800	3.900	4.000
E1	5.800	6.000	6.200
e	1.27(BSC)		
L	0.500	--	0.800
θ	0 °	--	8 °

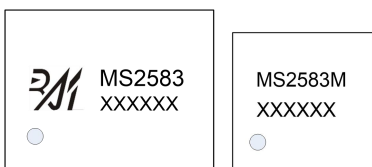
MSOP8



符号	尺寸 (毫米)		尺寸 (英寸)	
	最小值	最大值	最小值	最大值
A	0.820	1.100	0.032	0.043
A1	0.020	0.150	0.001	0.006
A2	0.750	0.950	0.030	0.037
b	0.250	0.380	0.010	0.015
c	0.090	0.230	0.004	0.009
D	2.900	3.100	0.114	0.122
E	2.900	3.100	0.114	0.122
E1	4.750	5.050	0.187	0.199
e	0.650BSC		0.026BSC	
L	0.400	0.800	0.016	0.031
θ	0°	6°	0°	6°

印章与包装规范

1. 印章内容介绍



产品型号：MS2583、MS2583M

生产批号：XXXXXX

2. 印章规范要求

采用激光打印，整体居中且采用 Arial 字体。

3. 包装说明

型号	封装形式	只/卷	卷/盒	只/盒	盒/箱	只/箱
MS2583	SOP8	4000	1	4000	8	32000
MS2583M	MSOP8	3000	1	3000	8	24000

声明

- 瑞盟保留说明书的更改权，恕不另行通知！客户在下单前应获取最新版本资料，并验证相关信息是否完整。
- 在使用瑞盟产品进行系统设计和整机制造时，买方有责任遵守安全标准并采取相应的安全措施，以避免潜在失败风险可能造成的人身伤害或财产损失！
- 产品提升永无止境，本公司将竭诚为客户提供更优秀的产品！



MOS电路操作注意事项

静电在很多地方都会产生，采取下面的预防措施，可以有效防止 MOS 电路由于受静电放电的影响而引起的损坏：

- 1、操作人员要通过防静电腕带接地。
- 2、设备外壳必须接地。
- 3、装配过程中使用的工具必须接地。
- 4、必须采用导体包装或抗静电材料包装或运输。



+86-181 2023 5245



武汉市江夏区光谷大道联
享企业中心G栋二单元901
室



<https://www.vertex-icbuy.com/>