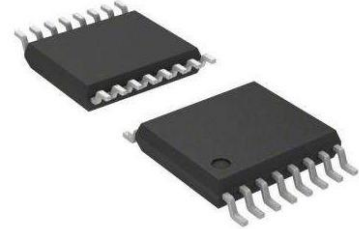


四通道 LVDS 差分线缆驱动器

产品简述

MS21147T 是一款 4 通道 LVDS 差分线缆驱动器，满足多点低压差分信号 (MLVDS) 的幅度特性。每一个电流模式驱动器为外部 100Ω 的差分负载提供最小 590mV 差分输出电压。

MS21147T 的应用是通过约 100Ω 的受控阻抗介质进行点对点 and 多点基带数据传输。传输介质可以是印刷电路板走线，背板或电缆。数据传输的最终速率和距离取决于介质的衰减特性，与环境耦合的噪声以及其他系统特征。



TSSOP16

主要特点

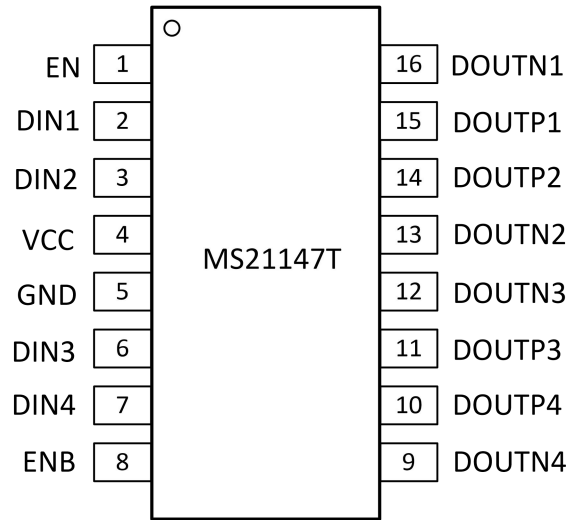
- 200 Mbps(100MHz)数据率
- 传输延迟时间 3ns (典型值)
- POWERDOWN 时输出高阻
- 3.3V 电源供电
- ±600 mV 差分信号
- 工作温度范围：-40°C 到 125°C

应用

- 多功能打印机
- 平板显示接口
- 监控摄像机

产品规格分类

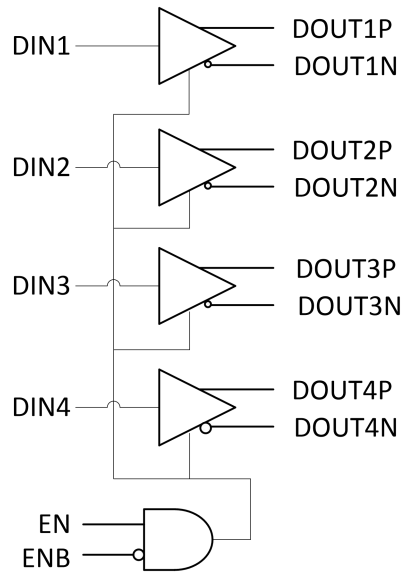
产品	封装形式	丝印名称
MS21147T	TSSOP16	MS21147T

管脚图

管脚说明

管脚编号	管脚名称	管脚属性	管脚描述
1	EN	I	使能输入
2	DIN1	I	第 1 通道数据输入, TTL 或 CMOS 逻辑电平
3	DIN2	I	第 2 通道数据输入, TTL 或 CMOS 逻辑电平
4	VCC	POWER	电源
5	GND	POWER	参考地
6	DIN3	I	第 3 通道数据输入, TTL 或 CMOS 逻辑电平
7	DIN4	I	第 4 通道数据输入, TTL 或 CMOS 逻辑电平
8	ENB	I	使能输入
9	DOUTN4	O	第 4 通道负输出端, MLVDS 电平
10	DOUTP4	O	第 4 通道正输出端, MLVDS 电平
11	DOUTP3	O	第 3 通道正输出端, MLVDS 电平
12	DOUTN3	O	第 3 通道负输出端, MLVDS 电平
13	DOUTN2	O	第 2 通道负输出端, MLVDS 电平
14	DOUTP2	O	第 2 通道正输出端, MLVDS 电平
15	DOUTP1	O	第 1 通道正输出端, MLVDS 电平
16	DOUTN1	O	第 1 通道负输出端, MLVDS 电平

注: 没有使用的输入管脚悬空

内部框图



极限参数

芯片使用中，任何超过极限参数的应用方式会对器件造成永久的损坏，芯片长时间处于极限工作状态可能会影响器件的可靠性。极限参数只是由一系列极端测试得出，并不代表芯片可以正常工作在此极限条件下。

参数	符号	额定值	单位
电源电压	V_{CC}	-0.5 ~ +4	V
所有输入和输出管脚电压	V_{CCIO}	-0.5 ~ ($V_{CC}+0.3$)	V
所有管脚抗 ESD 电压（人体模式）	V_{ESD}	>10	kV
工作环境温度	T_{opr}	-40 ~ +125	°C
存储温度	T_{stg}	-55 ~ +150	°C
管芯焊接可承受温度(10s)	T_{TOR}	260	°C

电气参数

典型值是指 VCC = 3.3V，外部差分电阻 RL = 100Ω，电容 CL=15pF，TA =25°C。另有说明的除外。

电气特性

参数	符号	管脚	测试条件	最小	典型	最大	单位
差分输出电压	V _{OD}	DOUTP, DOUTN	RL=100Ω (图 1)	590	600	620	mV
差分输出电压差异 (互补输出)	ΔV _{OD}			1	10	20	mV
共模输出电压	V _{OS}			1.1	1.144	1.16	V
共模输出电压差异 (互补输出)	ΔV _{OS}				0	10	mV
输出高电平	V _{OH}		RL=100Ω	1.42	1.442	1.461	V
输出低电平	V _{OL}			0.823	0.846	0.858	V
输入高电平	V _{IH}	DIN, EN, ENB		2.0		VCC	V
输入低电平	V _{IL}			GND		0.8	V
输入电流	I _I		输入=VCC, GND, 2.5V 或 0.4V	-10	±1	+10	uA
输入钳位电压	V _{CL}		ICL=-18mA	-1.1	-0.77		V
输出短路电流	I _{OS}	DOUTP, DOUTN	DOUTP 或 DOUTN=0V	-8.0	-7.8		mA
输出三态电流	I _{OZ}		VCC=3.3V, EN = 0.8V, ENB = 2.0 V DOUTP-DOUTN =3.6 V		±80		uA
掉电电流	I _{OFF}	DOUTP, DOUTN	VCC 掉电, DOUTP-DOUTN =3.6 V		7.4		mA
			VCC 掉电, MS21148T 作为接收器		4.4 ¹		uA
驱动有效时 空载电源电流	I _{CC}	VCC	DIN=VCC 或 GND		8.0	8.2	mA
驱动有效时 带负载电源电流	I _{CCL}	VCC	RL=100Ω DIN=VCC 或 GND		31	32	mA
使能关断时 空载电源电流	I _{CCZ}	VCC	DIN=VCC 或 GND EN=GND, ENB=VCC		3.1	4.0	mA

注 1: 该项测试对应 MS21148T 工作、同时 MS21147T 掉电的情形。如果 MS21147T 和 MS21148T 同时工作同时掉电，则流入 DOUTP/DOUTN 端电流接近于 0。

开关特性

VCC = 3.3V, TA = +25°C²

参数	符号	测试条件	最小	典型	最大	单位
差分传播延时（高到低）	tPHLD	RL=100Ω, CL=15pF ³ 图 2 和图 3	2.5	3.0	4.0	ns
差分传播延时（低到高）	tPLHD		2.5	3.0	4.0	ns
差分传播延时差 tPHLD- tPLHD	tSDK		0	100	300	ps
通道传播延时差 ⁴	tSK1		0	100	300	ps
上升沿时间	tr				2	ns
下降沿时间	tf				1.8	ns
输出高电平到高阻态延时	tPHZ	RL=100Ω, CL=15pF ³ 图 4 和图 5		4		ns
输出低电平到高阻态延时	tPLZ			4		ns
输出高阻态到高电平延时	tPZH			8.4		ns
输出高阻态到低电平延时	tPZL			5.7		ns
最大工作频率	fMAX			100		MHz

注：

- 一般测试时输入信号：f=1MHz，Zo=50Ω
- 负载电容包括表笔和焊接电容
- 通道传播延时差指的是芯片不同的 4 个通道之间的最大传播延迟差异

测试电路

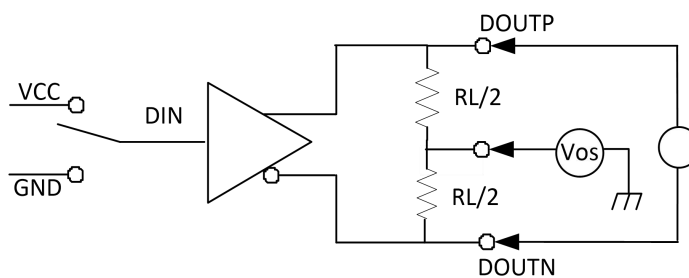


图 1. V_{OD} 与 V_{OS} 测试电路

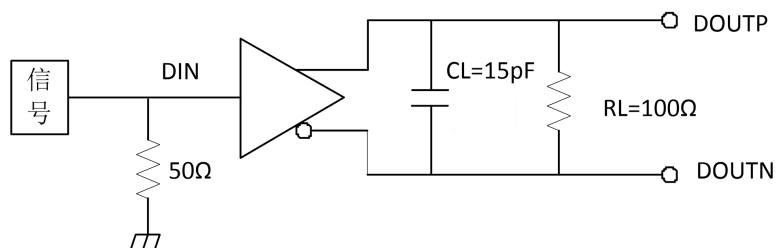


图 2. 传输延时和沿转变时间测试电路

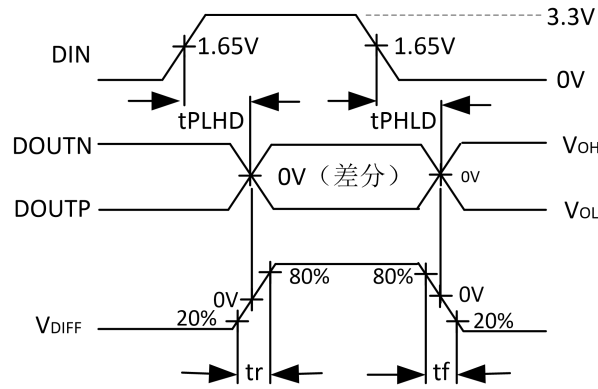


图 3. 传输延时和沿转变时间波形图

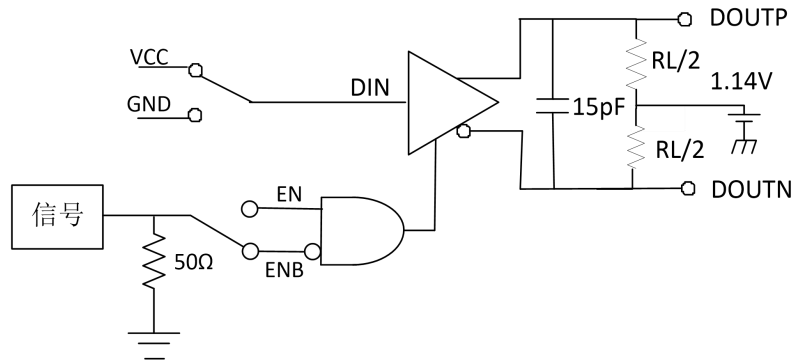


图 4. 三态延时测试电路

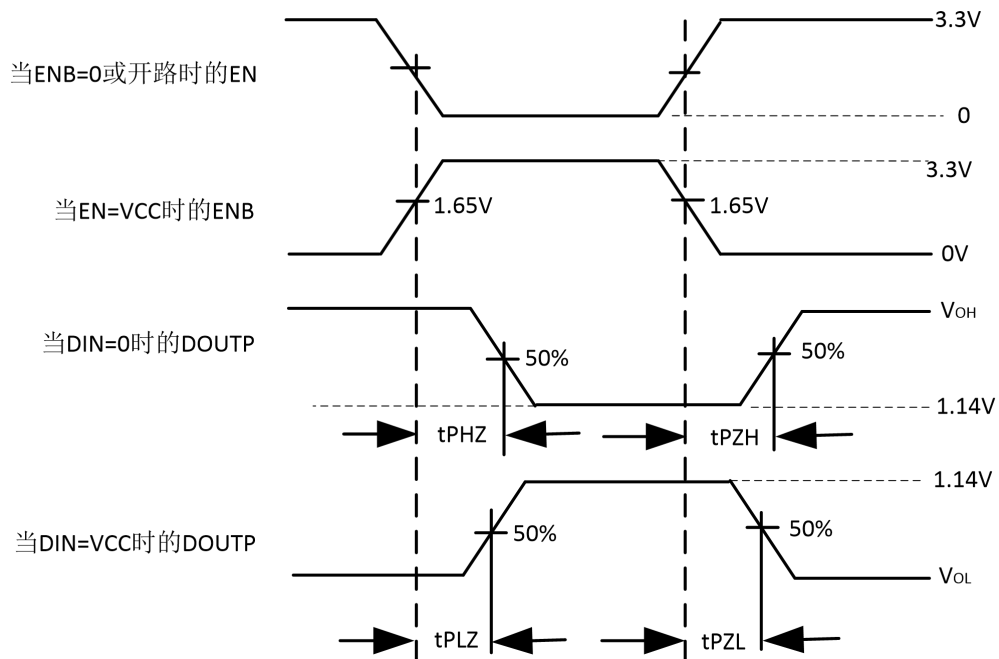
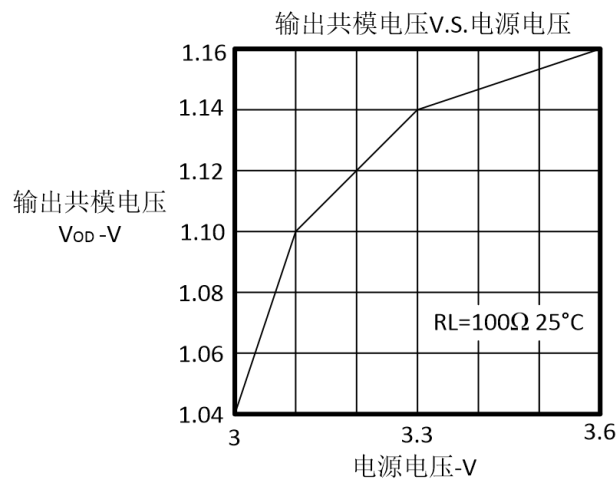
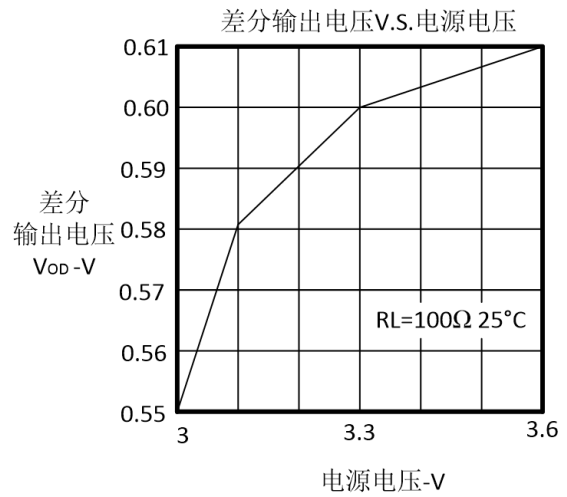
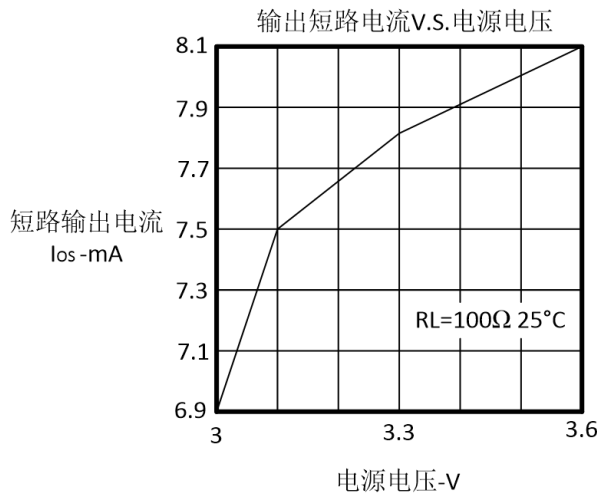
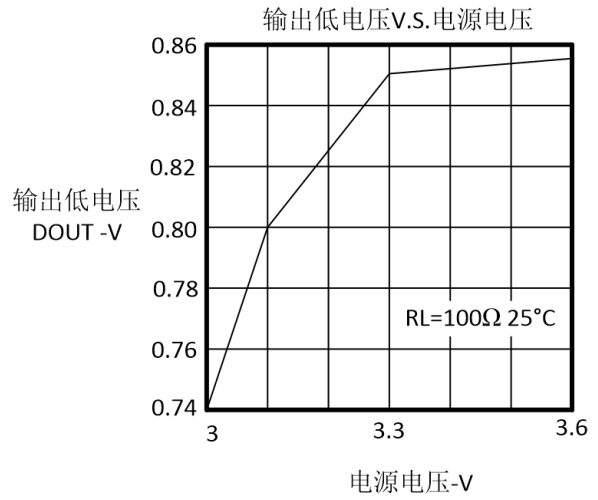
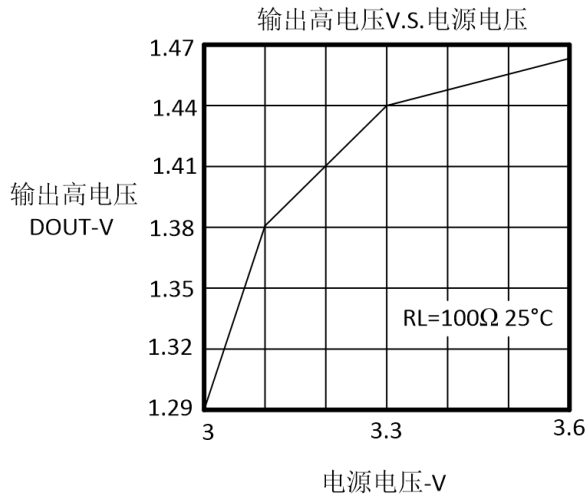
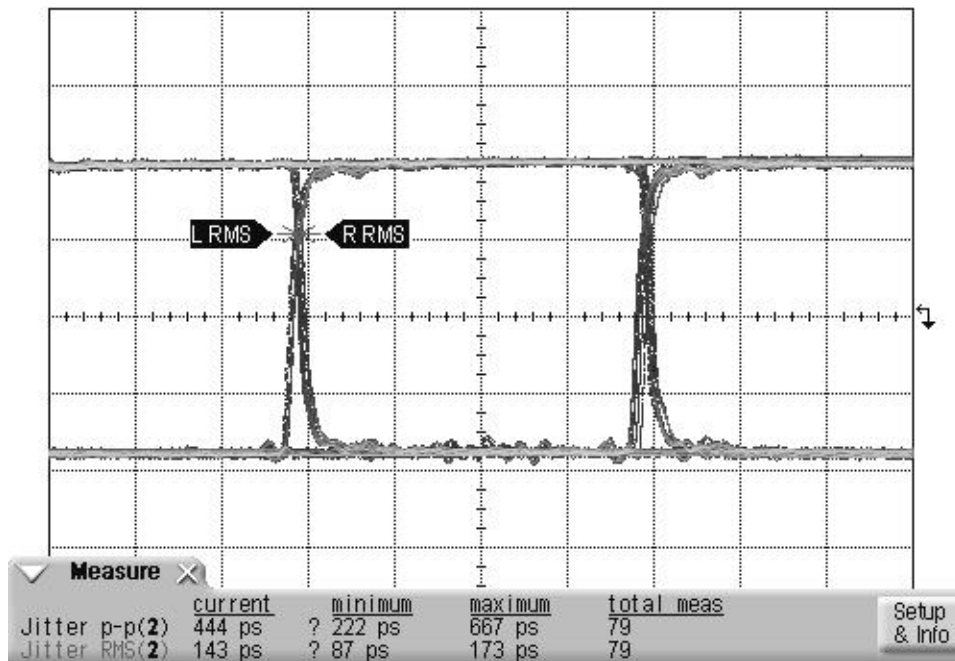


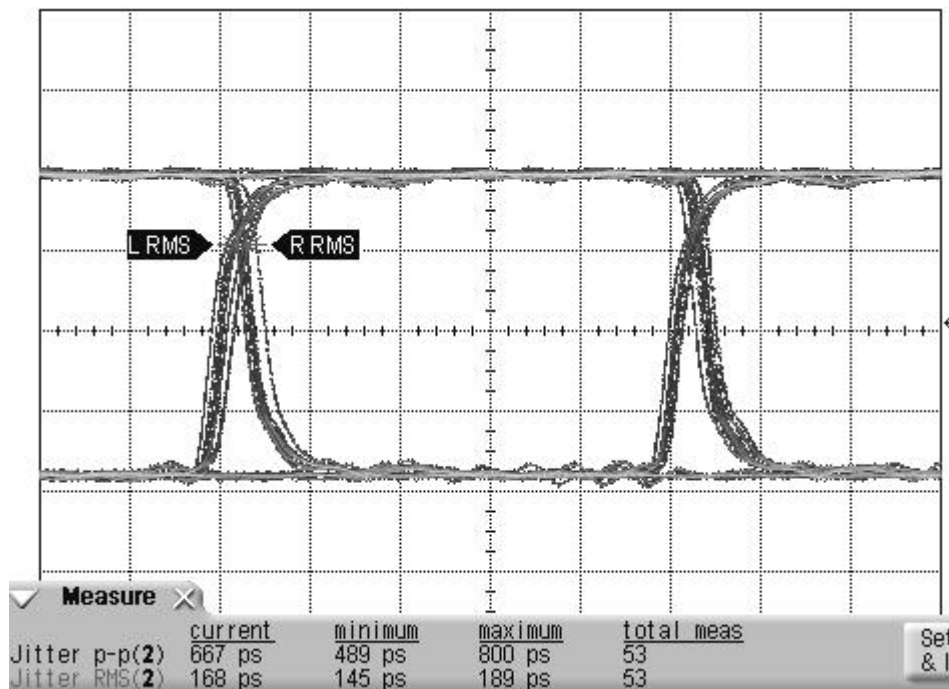
图 5. 三态延时波形图

典型工作曲线

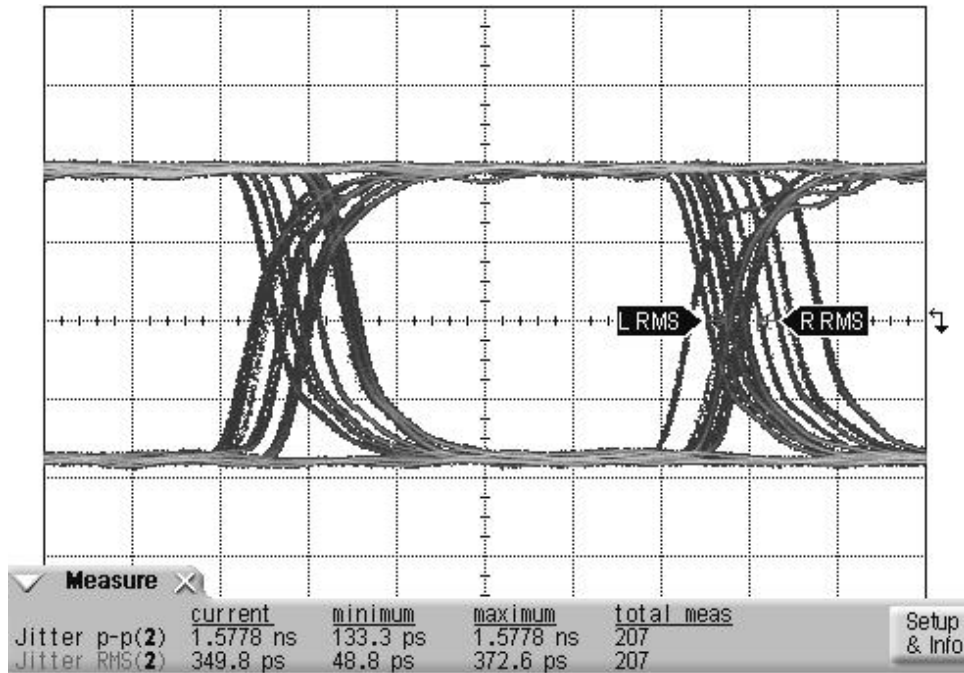




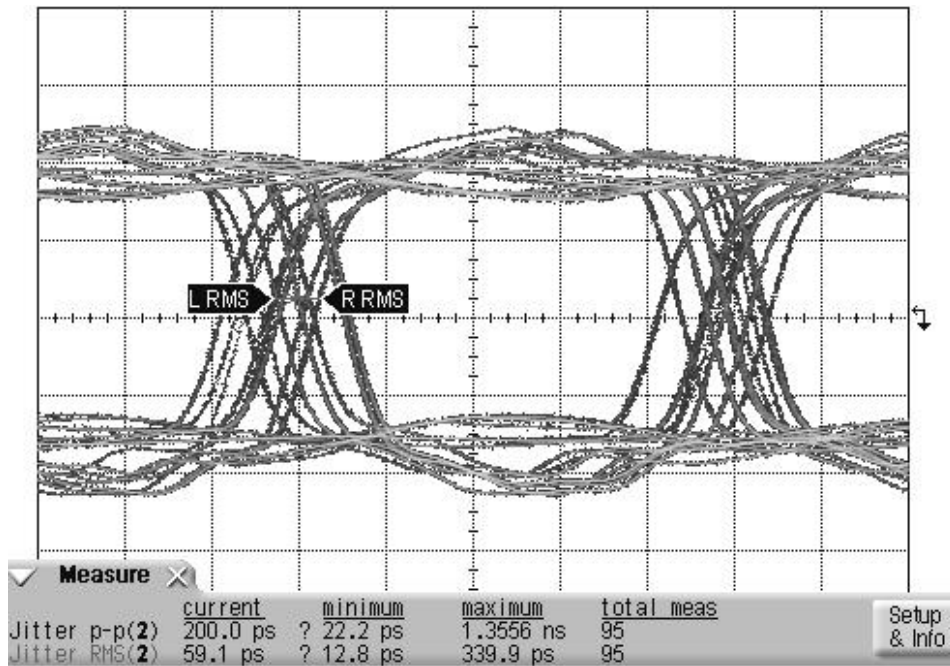
MS21147T作为发送器，MS21148T作为接收器的输出眼图：VCC=3.3V, PRBS7 50Mbps CAT5E 10米



MS21147T作为发送器，MS21148T作为接收器的输出眼图：VCC=3.3V, PRBS7 100Mbps CAT5E 10米



MS21147T作为发送器，MS21148T作为接收器的输出眼图：VCC=3.3V, PRBS7 200Mbps CAT5E 4.5米



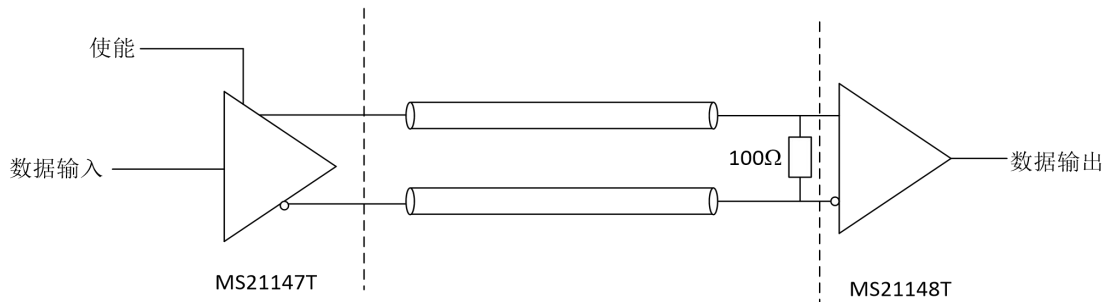
MS21147T作为发送器，MS21148T作为接收器的输出眼图：VCC=3.3V, PRBS7 200Mbps CAT6E 10米

功能描述

MS21147T 是一款 4 通道 LVDS 差分线缆驱动器，满足多点低压差分信号(MLVDS)的幅度特性。该信号技术降低了输出电压幅度，提高了开关速度并允许使用 3.3V 电源工作。典型情况下，4 个电流模式都可以为 100Ω 的差分负载提供峰峰值 600mV 输出电压。MS21147T 的应用是通过约 100Ω 的受控阻抗介质进行点对点和多点基带数据传输。传输介质可以是印刷电路板走线，背板或电缆。数据传输的最终速率和距离取决于介质的衰减特性，与环境耦合的噪声以及其它系统特征。MS21147T 可接收 TTL 或 CMOS 逻辑电平，并把它转化成 LVDS 输出。MS21147T 还包含三态输出功能，该功能由 EN 和 ENB 管脚控制，当芯片使能关断时以降低功耗。MS21147T 的使能功能表如下图所示。

使能端		输入	输出	
EN	ENB	DIN	DOUTP	DOUTN
H	L 或开路	L	L	H
H	L 或开路	H	H	L
其它情况		X	Z	Z

典型应用图



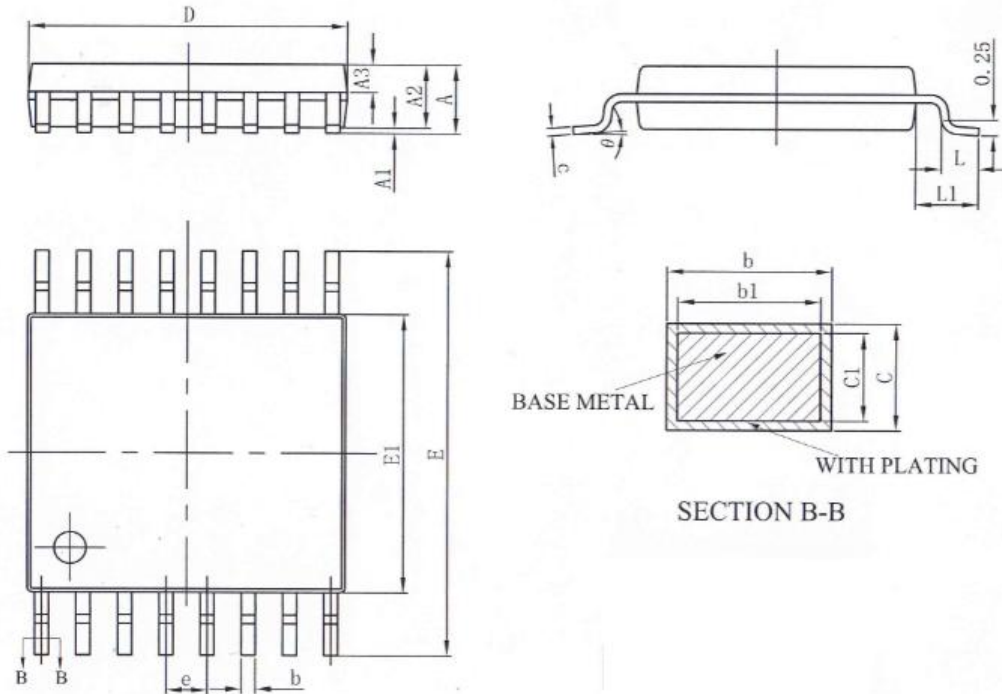
典型的应用如上图，MS21147T 可作为其它 LVDS 接收器的驱动器。MS21147T 采用 TSSOP 封装，其引脚排列使芯片可轻松进行 PCB 布局。芯片一侧的 LVDS 信号可轻松匹配驱动器和接收器之间差分对走线，并允许走线靠近在一起以将噪声耦合为共模。噪声隔离是通过器件一侧的 LVDS 信号和另一侧的 TTL 信号实现的。

传输距离

通常情况下，MS21147T 配合 MS21148T 使用，对于 CAT5E 类网线，低于 100Mbps 的数据率至少可以传输 10 米，而当速率增加到 200Mbps 时，传输距离大约缩短为 5 米。当传输距离小于 0.5 米、同时数据率低于 200Mbps 时，大多数线缆均可使用。

封装外形图

TSSOP16



符号	毫米		
	最小	典型	最大
A	-	-	1.20
A1	0.05	-	0.15
A2	0.90	1.00	1.05
A3	0.39	0.44	0.49
b	0.20	-	0.28
b1	0.19	0.22	0.25
c	0.13	-	0.17
c1	0.12	0.13	0.14
D	4.90	5.00	5.10
E	6.20	6.40	6.60
E1	4.30	4.40	4.50
e	0.65BSC		
L	0.45	0.60	0.75
L1	1.00BSC		
θ	0	-	8°

印章与包装规范

1. 印章内容介绍



产品型号：MS21147T

生产批号：XXXXXXX

2. 印章规范要求

采用激光打印，整体居中且采用 Arial 字体。

3. 包装说明

型号	封装形式	只/卷	卷/盒	只/盒	盒/箱	只/箱
MS21147T	TSSOP16	3000	1	3000	8	24000

声明

- 瑞盟保留说明书的更改权，恕不另行通知！客户在下单前应获取最新版本资料，并验证相关信息是否完整。
- 在使用瑞盟产品进行系统设计和整机制造时，买方有责任遵守安全标准并采取相应的安全措施，以避免潜在失败风险可能造成的人身伤害或财产损失！
- 产品提升永无止境，本公司将竭诚为客户提供更优秀的产品！



MOS电路操作注意事项

静电在很多地方都会产生，采取下面的预防措施，可以有效防止 MOS 电路由于受静电放电的影响而引起的损坏：

- 1、操作人员要通过防静电腕带接地。
- 2、设备外壳必须接地。
- 3、装配过程中使用的工具必须接地。
- 4、必须采用导体包装或抗静电材料包装或运输。



+86-181 2023 5245



武汉市江夏区光谷大道联
享企业中心G栋二单元901
室



<https://www.vertex-icbuy.com/>