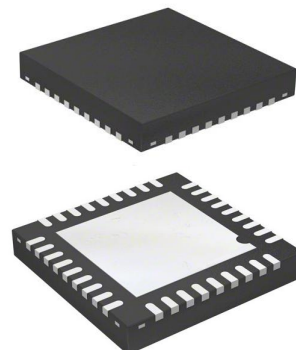


血糖测试模拟 AFE 芯片

产品简述

MS9913N 是一款血糖仪模拟前端(AFE)测量电路，内部集成了高性能 ADC、高精度运算放大器、低阻抗开关、高精度基准电压产生电路和血糖测试 AC 信号电路，集成了 I²C 通信协议，使外围器件更少，操作更简单，用户只需通过接口进行操作并读取数据，就可以完成血糖的采集。

MS9913N 工作电压范围为 2.5V~3.6V，温度范围为-40°C 到 +85°C，采用了 QFN36 封装。



QFN36

主要特点

- 最高 16bit 无失码精度
- ADC 的 INL: 0.01%
- 内部集成振荡器
- 具有连续转换和单次转换功能
- 内部集成低失调运算放大器
- 可选内部基准和外部基准
- I²C 接口
- 低功耗: 1400uA
- QFN36 封装 (背部散热片)

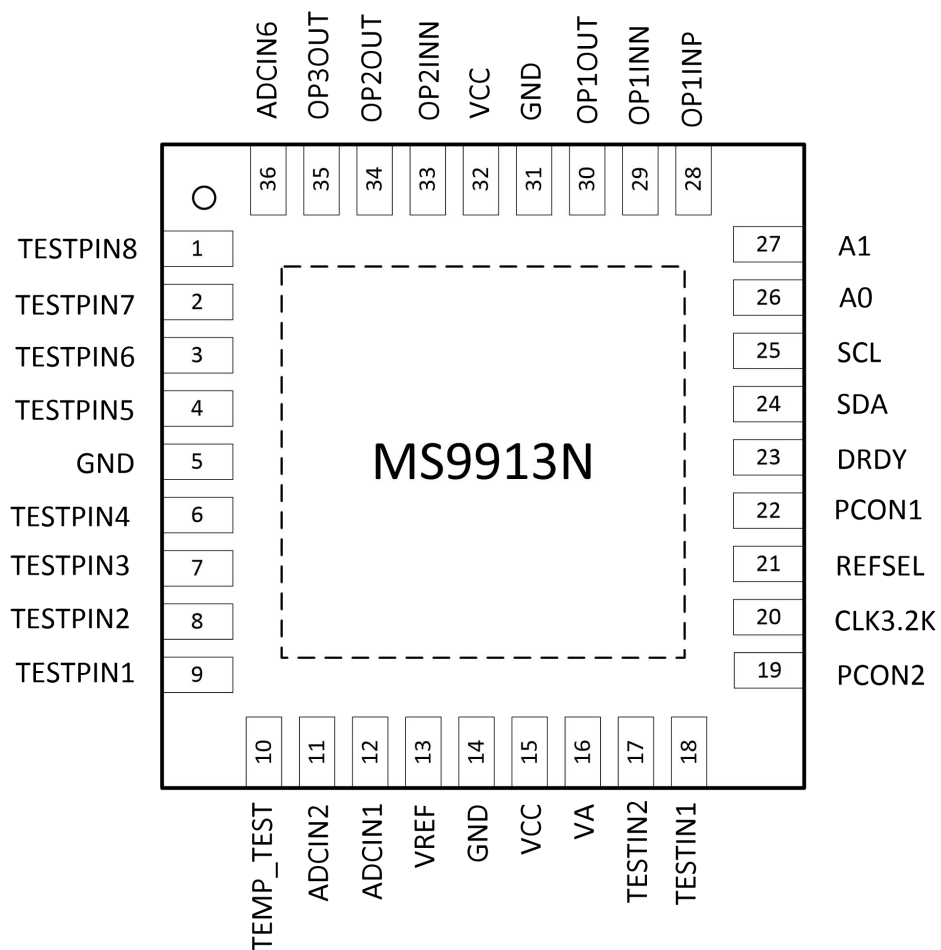
应用

- 血糖测量
- 工业测量

产品规格分类

产品	封装形式	丝印名称
MS9913N	QFN36	MS9913N

管脚图

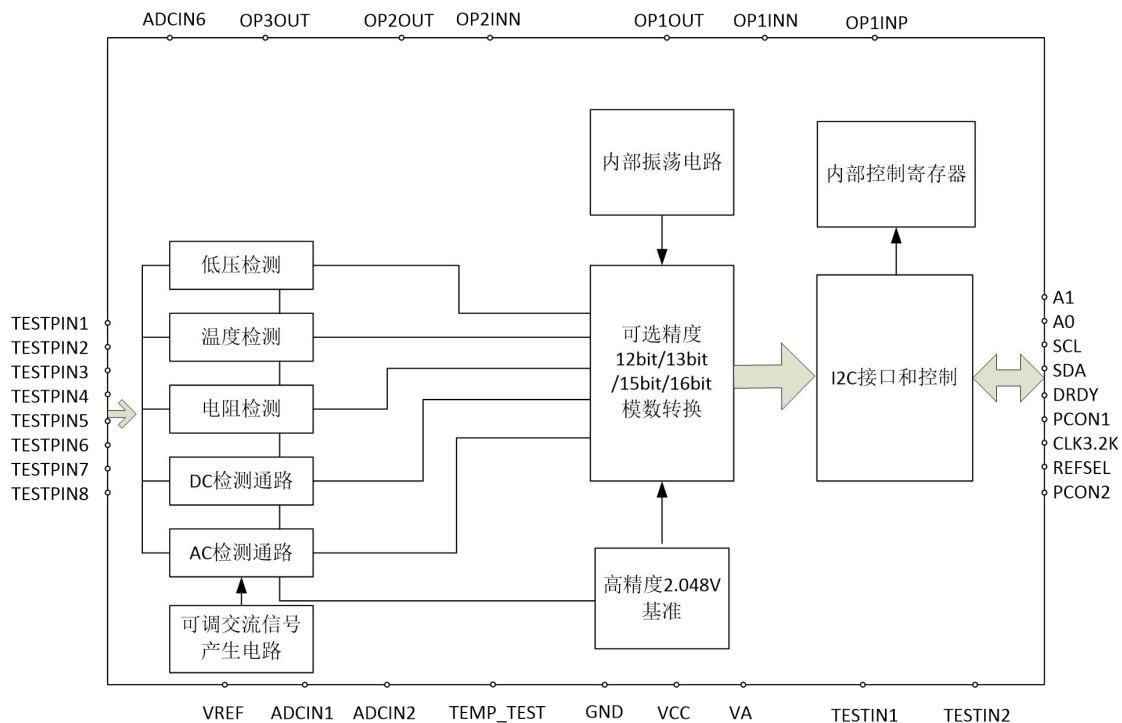


管脚说明

管脚编号	管脚名称	管脚属性	管脚描述
1	TESTPIN8	I	检测端口 8, 通过寄存器设置和外围器件, 可测 TESTPIN8 和 TESTPIN7 之间的电阻
2	TESTPIN7	I/O	AC 小信号交流输出和电阻测试复用端口, 通过寄存器设置和外围器件, 可测 TESTPIN7 和 TESTPIN2、TESTPIN4、TESTPIN6、TESTPIN8 之间的电阻
3	TESTPIN6	I	检测端口 6, 通过寄存器设置和外围器件, 可测 TESTPIN6 和 TESTPIN7 之间的电阻
4	TESTPIN5	I	电流检测端口 5, 通过寄存器设置和外围器件, 可测此端口电流
5	GND	--	地
6	TESTPIN4	I	检测端口 4, 通过寄存器设置和外围器件, 可测 TESTPIN4 和 TESTPIN7 之间的电阻
7	TESTPIN3	I	检测端口 3, 通过寄存器设置和外围器件, 可测 TESTPIN2 和 TESTPIN3 之间的电阻
8	TESTPIN2	I	检测端口 2, 通过寄存器设置和外围器件, 可测 TESTPIN2 和 TESTPIN3 之间的电阻
9	TESTPIN1	I	AC 测试端口, 通过寄存器设置和外围器件, 此端口 AC 信号的峰值
10	TEMP_TEST	I	温度检测输入, 外接分压电阻和热敏电阻
11	ADCIN2	I	ADC 输入端口 2
12	ADCIN1	I	ADC 输入端口 1
13	VREF	I/O	2.048V 基准电压输入或输出
14	GND	--	地
15	VCC	I/O	内部电压去耦端口, 外接 10uF 电容
16	VA	POWER	电源
17	TESTIN2	I	内部测试端口 2
18	TESTIN1	I	内部测试端口 1
19	PCON2	I	内部电源开关控制端口, 低电平有效
20	CLK3.2K	I	3.2KHz 方波信号输入
21	REFSEL	I	基准电压选择端口, 低电平选择外部基准, 高电平选择内部基准

管脚编号	管脚名称	管脚属性	管脚描述
22	PCON1	O	检测到试纸插入后输出低电平
23	DRDY	O	转换一次完成后输出脉冲
24	SDA	I/O	I2C 信号 SDA
25	SCL	I	I2C 时钟信号
26	A0	I	地址选择 0
27	A1	I	地址选择 1
28	OP1INP	I	放大器 1 的同向输入端
29	OP1INN	I	放大器 1 的反向输入端
30	OP1OUT	I/O	放大器 1 的输出
31	GND	--	地
32	VCC	POWER	电源去耦管脚, 外接电容
33	OP2INN	I	放大器 2 的反向输入端
34	OP2OUT	I/O	放大器 2 的输出
35	OP3OUT	O	放大器 3 的输出, 外接检波电容
36	ADCIN6		检波输出

内部框图



极限参数

芯片使用中，任何超过极限参数的应用方式会对器件造成永久的损坏，芯片长时间处于极限工作状态可能会影响器件的可靠性。极限参数只是由一系列极端测试得出，并不代表芯片可以正常工作在此极限条件下。

参数	符号	额定值	单位
电源电压	VA	-0.3 ~ +6.0	V
工作环境温度	Topr	-40 ~ +85	°C
存储温度	Tstg	-60 ~ +150	°C
ESD	HBM	大于±3k	V

推荐工作条件

参数	符号	参数范围			单位
		最小	标准	最大	
电源电压范围	VA	2.5	3.3	3.6	V
工作环境温度	Topr	-40		85	°C

电气参数

若无特别说明，测试条件：25°C，VA=3.3V。

参数	测试条件	最小值	典型值	最大值	单位
基准参数					
基准输出电压		2.043	2.048	2.053	V
系统参数					
分辨率与无失码精度	DR=00	12		12	Bits
	DR=01	13		13	Bits
	DR=10	15		15	Bits
	DR=11	16		16	Bits
输出速率	DR=00		480		SPS
	DR=01		240		SPS
	DR=10		60		SPS
	DR=11		30		SPS
积分非线性误差	DR=11,PGA=1,结束点		±0.004	±0.010	% of FSR
失调误差	PGA=1		3.9	8	mV
	PGA=2		3.8	5	mV
	PGA=4		3.8	4.5	mV
	PGA=8		3.5	4.5	mV
运放参数					
输入失调电压	-0.3V<VCM<+3.5V		0.4	1	mV
	-40°C≤TA≤85°C			1	
输入偏置电流	25°C		0.2	1	pA
	-40°C≤TA≤85°C			780	pA
输入失调电流	25°C		0.1	0.5	pA
	-40°C≤TA≤85°C			50	pA
共模抑制比	0V<VCM<+3.5V		75		dB
	-40°C≤TA≤85°C	68			
大信号增益	RL=10kΩ, Vo=0.5V~2.8V	100	105		dB
输入失调电压漂移	-40°C≤TA≤85°C		5	10	μV/°C
输入电容	Cdiff		1.9		pF
	Ccm		2.5		pF

参数	测试条件	最小值	典型值	最大值	单位
输出高电平	$I_L=1mA$	3.25	3.26		V
	$-40^{\circ}C \leq T_A \leq 85^{\circ}C$	3.2			
	$I_L=10mA$		3.1		V
	$-40^{\circ}C \leq T_A \leq 85^{\circ}C$	2.9			
输出低电平	$I_L=1mA$		20	30	mV
	$-40^{\circ}C \leq T_A \leq 85^{\circ}C$			50	
	$I_L=10mA$		190	275	mV
	$-40^{\circ}C \leq T_A \leq 85^{\circ}C$			335	
输出短路电流			± 80		mA
闭环输出阻抗	$f=10kHz, A_v=1$		15		Ω
电源抑制比	$1.8V < V_{CM} < +3.5V$	67	90		dB
	$-40^{\circ}C \leq T_A \leq 85^{\circ}C$	64			dB
静态电流	$V_o=V_A/2$		40		μA
	$-40^{\circ}C \leq T_A \leq 85^{\circ}C$			50	
增益带宽积	$R_L=100k\Omega$		0.4		MHz
	$R_L=10k\Omega$		0.4		MHz
压摆率	$R_L=10k\Omega$		0.3		V/ μs
建立时间 0.1%	$G=\pm 1, 2V_{step}$ $C_L=20pF, R_L=1k\Omega$		23		μs
相位裕度	$R_L=100k\Omega, R_L=10k\Omega, C_L=20pF$		65		Deg
峰峰值噪声			2.3	3.5	μV
电压噪声密度	$f=1kHz$		26		nV/\sqrt{Hz}
	$f=10kHz$		24		nV/\sqrt{Hz}
电流噪声密度	$f=1kHz$		0.05		pA/\sqrt{Hz}
数字输入/输出					
输入高电平		$0.7 \cdot V_A$		3.6	V
输入低电平		GND-0.5		$0.3 \cdot V_A$	V
输出低电平	$I_{OL}=3mA$	GND		0.4	V
输入高电平峰值电流				10	μA
输入低电平峰值电流		-10			μA
电源参数					
工作电压	V_A	2.5		3.6	V
电源电流	关断状态		0.05	2	μA
	工作状态		1400	1600	μA

功能描述

MS9913N 内部集成了高性能 ADC、高精度运算放大器、低阻抗开关、高精度基准电压产生电路和血糖 AC 信号测试电路，集成了 I²C 通信协议。

ADC 电路

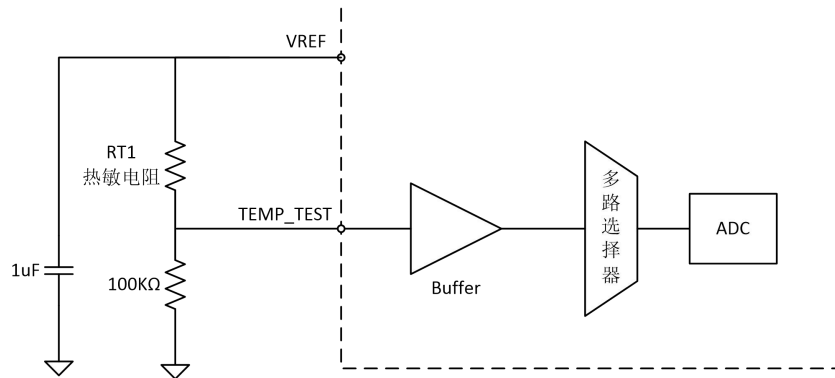
MS9913N 的模数转换器由一个开关电容 Σ - Δ 调制器和一个数字滤波器组成。调制器测量模拟输入电压，输出数字码流。数字滤波器从调节器接收高速位流，并转换成数字码，该码是一个与输入电压成比例的数字。

低压检测

MS9913N 通过检测内部电源电压分压后的值判断电源电压是否进入低压状态。

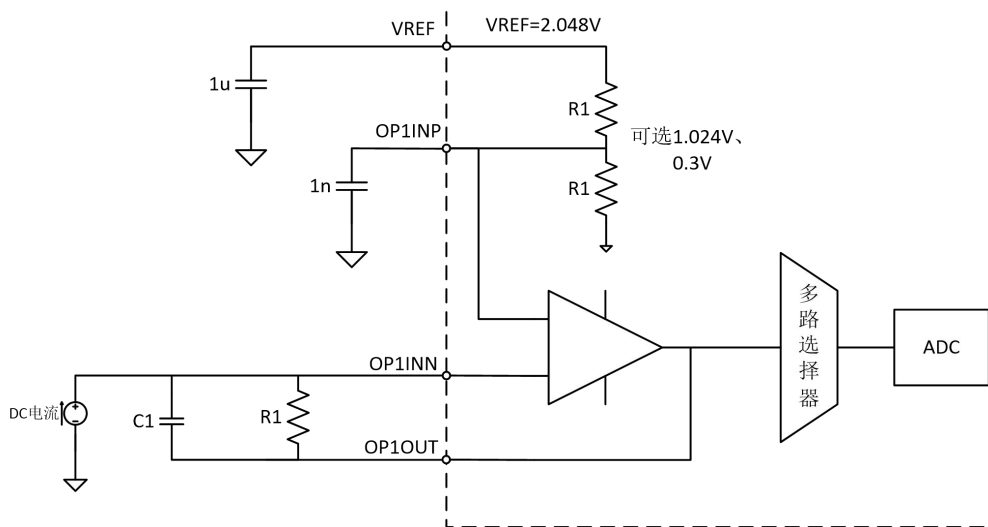
温度检测

外围热敏电阻分压后的值通过内部 buffer，输入到 ADC 测试通道，检测环境温度，测试原理如下图所示：



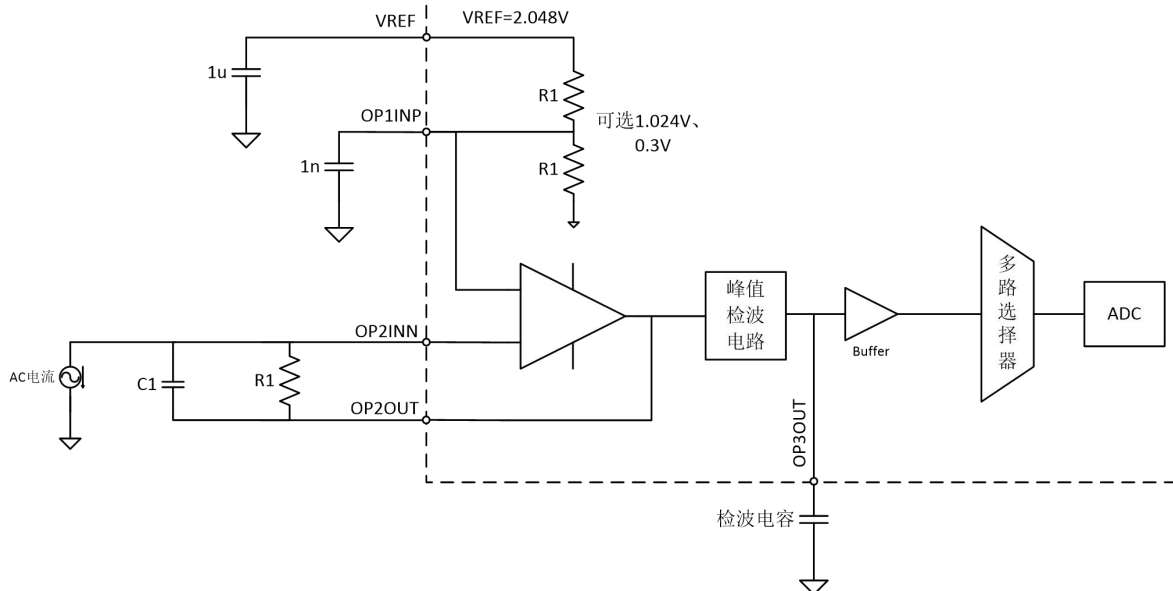
DC 电流检测通道

MS9913N 内部集成 DC 检测通道，外部电流信号经过电流-电压转换并放大后输入到 ADC 中，转换成数字信号，测试原理如下图所示：

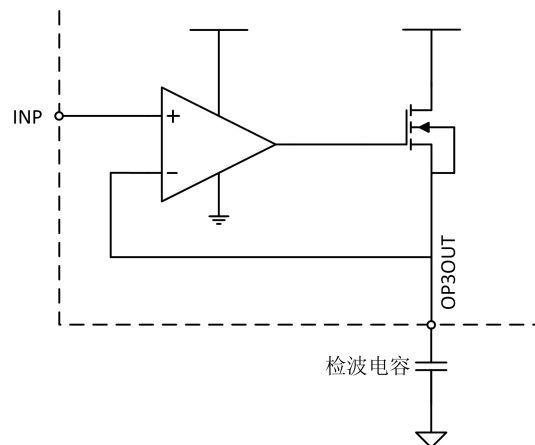


AC 检测通道

MS9913N 内部集成 AC 检测通道，外部电流信号经过电流-电压转换并放大后输入到 ADC 中，转换成数字信号，测试原理如下图所示：



其中，峰值检波电路如下：



电压基准

MS9913N 内部集成一个 2.048V 的片内电压基准，该基准可用作放大器、模数转换器的电压基准，放大器参考电压也可外接。ADC 只能采用内部电压基准。

输出码计算

输出码是一个标量，在输入在满量程之内，它与模拟输入端的电压成比例。输出码限定在一定数目范围内，该范围取决于代表输出码所需要的位数，而 ADC 的输出码所需要的位数又取决于数据速率，如表 1 所示。

表 1. 输出码

数据速率	位数	输出码
30SPS	16	32767
60SPS	15	16383
240SPS	13	4095
480SPS	12	2047

ADC 输出码的格式为二进制 2 的补码。

时钟振荡器

MS9913N 内部集成时钟振荡器，该振荡器驱动调制器和数字滤波器工作。

I²C 接口电路

MS9913N 包括连续转换和单次转换两种工作方式。MS9913N 在连续转换方式中，一旦转换完成，MS9913N 立即将转换结果存入输出寄存器，并开始新一轮转换。在单次转换方式中，MS9913N 会等待配置寄存器中的 ST/DRDY 位被置 1。在转换完成之后 MS9913N 将结果存入输出寄存器中，复位 ST/DRDY 位为 0，并掉电。当转换正在进行时，写 1 到 ST/DRDY 没有影响。在从连续转换方式切换到单次转换方式时，MS9913N 将完成当前转换，复位 ST/DRDY 位为 0 并掉电。

复位和上电

在 MS9913N 上电时，它自动地进行一次复位，MS9913N 将寄存器中的所有位设为默认值。

I²C 接口描述

MS9913N 接口采用 I²C 通信协议。I²C 接口是一个 2 线漏极开路输出接口，支持多个器件和主机共用一条总线，只能通过器件将 I²C 总线上的接地，使总线处于低电平。这些器件不能驱动总线到高电平，总线要通过上拉电阻拉高。

I²C 总线上的通信通常发生在两个器件之间，其中一个作为主机，另一个为从机。MS9913N 只能作为从机工作。

MS9913N 的 I²C 处理时序图如图 1 所示，表 2 列出了该图的相关参数。

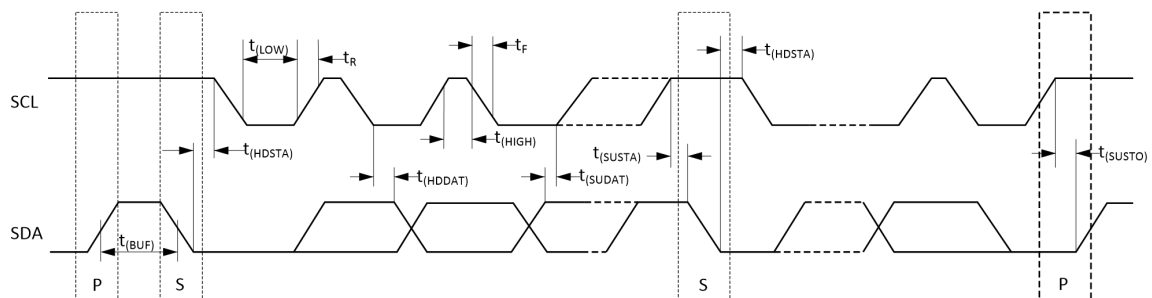

 图 1. I²C 时序图

表 2. 时序图的相关定义

参数	快速模式		高速模式		单位
	MIN	MAX	MIN	MAX	
SCLK 工作频率 $t_{(SCLK)}$		0.4		3.4	MHz
总线 START 到 STOP 的空闲时间 $t_{(BUF)}$	600		160		ns
START 信号保持时间 $t_{(HDSTA)}$	600		160		ns
重复 START 信号建立时间 $t_{(SUSTA)}$	600		160		ns
STOP 信号建立时间 $t_{(SUSTO)}$	600		160		ns
数据保持时间 $t_{(HDDAT)}$	0		0		ns
数据建立时间 $t_{(SUDAT)}$	100		10		ns
SCLK 时钟低电平周期 $t_{(LOW)}$	1300		160		ns
SCLK 时钟高电平周期 $t_{(HIGH)}$	600		60		ns
时钟/数据下降时间 t_F		300		160	ns
时钟/数据上升时间 t_R		300		160	ns

串行总线地址

对 MS9913N 进行读写，主机首先必须通过地址位对从机寻址。从机地址位包括 3 个地址位，1 个操作位，表明进行读或写操作。MS9913N 有两个地址管脚：A0 和 A1，可以设置 I²C 的地址。A0 和 A1 可以设置为逻辑地，逻辑高或悬空，可以设置 8 个不同地址，如表 3 所示。

表 3. MS9913N 地址脚与从机地址关系

A0	A1	从机地址
0	0	000
0	1	001
0	悬空	010
1	0	100
1	1	101
1	悬空	110
悬空	0	011
悬空	1	111
悬空	悬空	无效

寄存器

MS9913N 寄存器可通过 I²C 接口访问内部寄存器，输出寄存器包含上一次转换的结果，配置寄存器允许用户改变 MS9913N 的工作方式并查询器件的状态。

输出寄存器

16 位的输出寄存器包含上一次转换的结果，该结果采取二进制 2 的补码格式，在复位或上电之后，输出寄存器被清零，并保持为 0，直到第一次转换完成，输出寄存器的格式如表 4 所示。

表 4. 输出寄存器

BIT	15	14	13	12	11	10	9	8	7	6	5	4	3	2	1	0
NAME	D15	D14	D13	D12	D11	D10	D9	D8	D7	D6	D5	D4	D3	D2	D1	D0

模数转换配置(地址 90h 寄存器)

用户可用 8 位配置寄存器来控制 MS9913N 模数转换的工作方式,数据速率和可编程增益放大器 PGA 的设置,配置寄存器的格式如表 5 所示,默认设置是 80H。

表 5 ADC 配置寄存器

BIT	7	6	5	4	3	2	1	0
NAME	ST/DRDY	-	-	SC	DR1	DR0	PGA1	PGA0
DEFAULT	1	0	0	0	0	0	0	0

位 7:ST/DRDY

ST/DRDY 位的表示数据是被写入还是被读出。

在单次转换方式中，写 1 到 ST/DRDY 位转换开始，写入 0 则无影响，在连续方式中，MS9913N 忽略写入 ST/DRDY 的值。在读操作时 ST/DRDY 表示输出寄存器中的数据是否是新数据。ST/DRDY 为 0 表示从输出寄存器中数据未被读取；ST/DRDY 为 1，表示输出寄存器已被读取。

在连续转换方式中，用 ST/DRDY 位确定转换数据就绪的时间，如果 ST/DRDY 为 1，则表示输出寄存器中的数据已被读取；如果 ST/DRDY 为 0，则表示输出寄存器中的数据是未被读取。

在单次转换方式中读时，用 ST/DRDY 来确定转换是否完成，如果 ST/DRDY 为 1，则表示转换正在进行。如果它为 0，则表示转换结束。

位 4: SC

SC 位控制 MS9913N 是以连续转换方式工作还是以单次转换方式工作。当 SC 为 1 时，MS9913N 以单次转换方式工作。当 SC 为 0 时，MS9913N 以连续转换方式工作，默认设置为 0。

位 3-2: DR

位 3 和位 2 控制 MS9913N 的数据速率，如表 6 所示。

表 6 DR 位

DR1	DR0	数据速率	精度
0 ¹	0 ¹	480SPS	12 位
0	1	240SPS	13 位
1	0	60SPS	15 位
1	1	30SPS	16 位

注 1: 缺省设置

位 1-0: PGA

位 1 和 0 控制 MS9913N 的增益设置，如表 7 所示。

表 7. PGA 位

PGA1	PGA0	增益
0 ¹	0 ¹	1
0	1	2
1	0	4
1	1	8

注 1: 缺省设置

测试控制寄存器（默认值为 0）

地址 A0 寄存器	bit7	1: 打开 3.2KHz 交流信号到 TESTPIN5 的开关 （测试 TESTPIN5-TESTPIN1 间的交流阻抗）； 0: 关闭 3.2KHz 交流信号到 TESTPIN5 的开关；
	bit6	1: 打开 ADCIN1 到 TESTPIN3 的开关 （测试 TESTPIN2-TESTPIN3 间的电阻）； 0: 关闭 ADCIN1 到 TESTPIN3 的开关；
	bit5	1: 打开 TESTPIN8 到 GND 的开关（测试 TESTPIN8-TESTPIN7 间的电阻）； 0: 关闭 TESTPIN8 到 GND 的开关；
	bit4	1: 打开 TESTPIN6 到 GND 的开关（测试 TESTPIN6-TESTPIN7 间的电阻）； 0: 关闭 TESTPIN6 到 GND 的开关；
	bit3	0: 打开 TESTPIN3 到 GND 的开关（检测试纸是否插入）； 1: 关闭 TESTPIN3 到 GND 的开关；
	bit2	1: 打开 TESTPIN5 到 OP1INN 输入端的开关（试纸直流测试）； 0: 关闭 TESTPIN5 到 OP1INN 输入端的开关；
	bit1	1: 打开 TESTPIN4 到 GND 的开关（测试 TESTPIN4-TESTPIN7 间的电阻）； 0: 关闭 TESTPIN4 到 GND 的开关；
	bit0	1: 打开 3.2KHz 交流信号到 TESTPIN7 的开关 （测试 TESTPIN7-TESTPIN1 间的交流阻抗）； 0: 关闭 3.2KHz 交流信号到 TESTPIN7 的开关；
地址 B0 寄存器	bit7	1: 打开 ADCIN2 到 TESTPIN7 的开关 （测试 TESTPIN2,4,6,8-TESTPIN7 间的电阻）； 0: 关闭 ADCIN2 到 TESTPIN7 的开关；
	bit6	1: 打开 TESTPIN2 到 GND 的开关（测试 TESTPIN2-TESTPIN7 间的电阻）； 0: 关闭 TESTPIN2 到 GND 的开关；
	bit5	0: 打开 TESTPIN2 到 TOMCU 的开关（测试试纸是否插入）（默认）； 1: 关闭 TESTPIN2 到 TOMCU 的开关；

	bit4	1: 打开 TESTPIN1 到 OP2INN 输入端的开关（试纸交流测试）； 0: 关闭 TESTPIN1 到 OP2INN 输入端的开关；
	bit3	1: OP1INN 输入端对 GND 接 20kΩ 的电阻（试纸直流测试）； 0: 断开 OP1INN 输入端对 GND 的 20KΩ 电阻；
	bit2	1: VREF1.024V 对 GND 接 100kΩ 的电阻（运放偏置设置为 0.25V）； 0: 断开 VREF1.024V 对 GND 的 100kΩ 的电阻（运放偏置设置为 1.024V）；
	bit1	1: OP2INN 输入端对 GND 接 240kΩ 的电阻（备用）； 0: 断开 OP2INN 输入端对 GND 的 240kΩ 电阻；
	bit0	温度测量时，置 0，其他模式必须置 1；
地址 C0 寄存器	bit7	1: 打开峰值检测电路的放电通路（放电电阻约 1MΩ）； 0: 断开峰值检测电路的放电通路；
	bit6	1: 打开 TESTPIN7 到 GND 的开关（测试试纸 2,4,6,8 对 7 之间的电阻时打开）； 0: 关闭 TESTPIN7 到 GND 的开关；
	bit5	ADC 输入选择： (1) 000: 检测电源电压； (2) 001: 检测基准电压 2.048V；
	bit4	(3) 010: 检测温度； (4) 011: 检测 TESTPIN2 到 TESTPIN3 之间的电阻；
		(5) 100: 检测 TESTPIN2、4、6、8 到 TESTPIN7 之间的四个电阻；
	bit3	(6) 101: 试纸直流检测输入； (7) 110: 备用；
		(8) 111: 试纸交流检测输入；
	bit2	1: 打开峰值检测电路的放电通路（放电电阻约 750Ω）； 0: 断开峰值检测电路的放电通路；
bit1	--	
bit0	--	

对 MS9913N 的读操作

用户可从 MS9913N 中读出输出寄存器和配置寄存器的内容。要对 MS9913N 寻址，并从器件中读出三个字节。前面的两个字节是输出寄存器的内容，第三个字节是配置寄存器的内容。在读操作中允许读出的字节个数少于三个。

MS9913N 的典型读操作的时序见图 2。

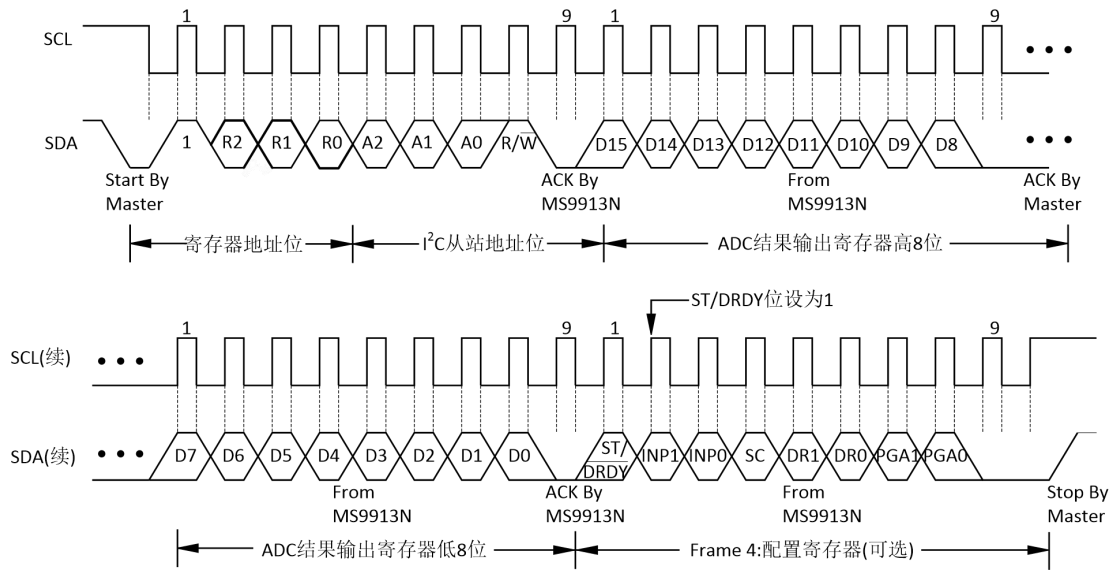


图 2. MS9913N 的读操作时序图

对 MS9913N 的写操作

对配置寄存器进行写操作时,要对 MS9913N 寻址, 注意输出寄存器不能被写入。对 MS9913N 写入多个字节无效, MS9913N 将忽略第一个字节以后的任何输入字节, 对 MS9913N 写操作的典型时序见图 3。

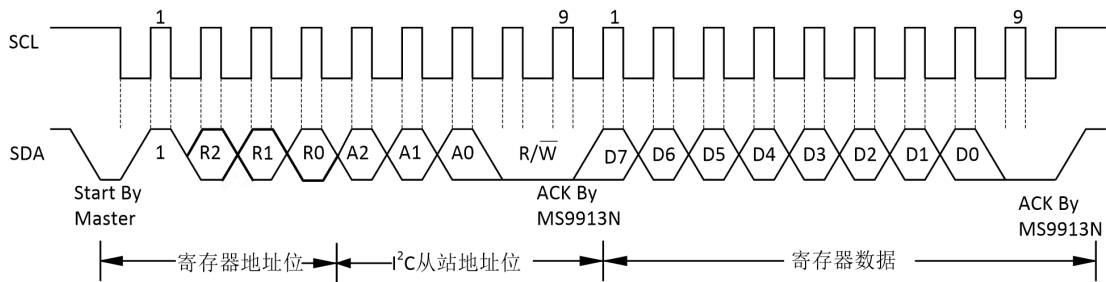


图 3. MS9913N 的写时序

血糖测试流程

下图是血糖测试流程图：

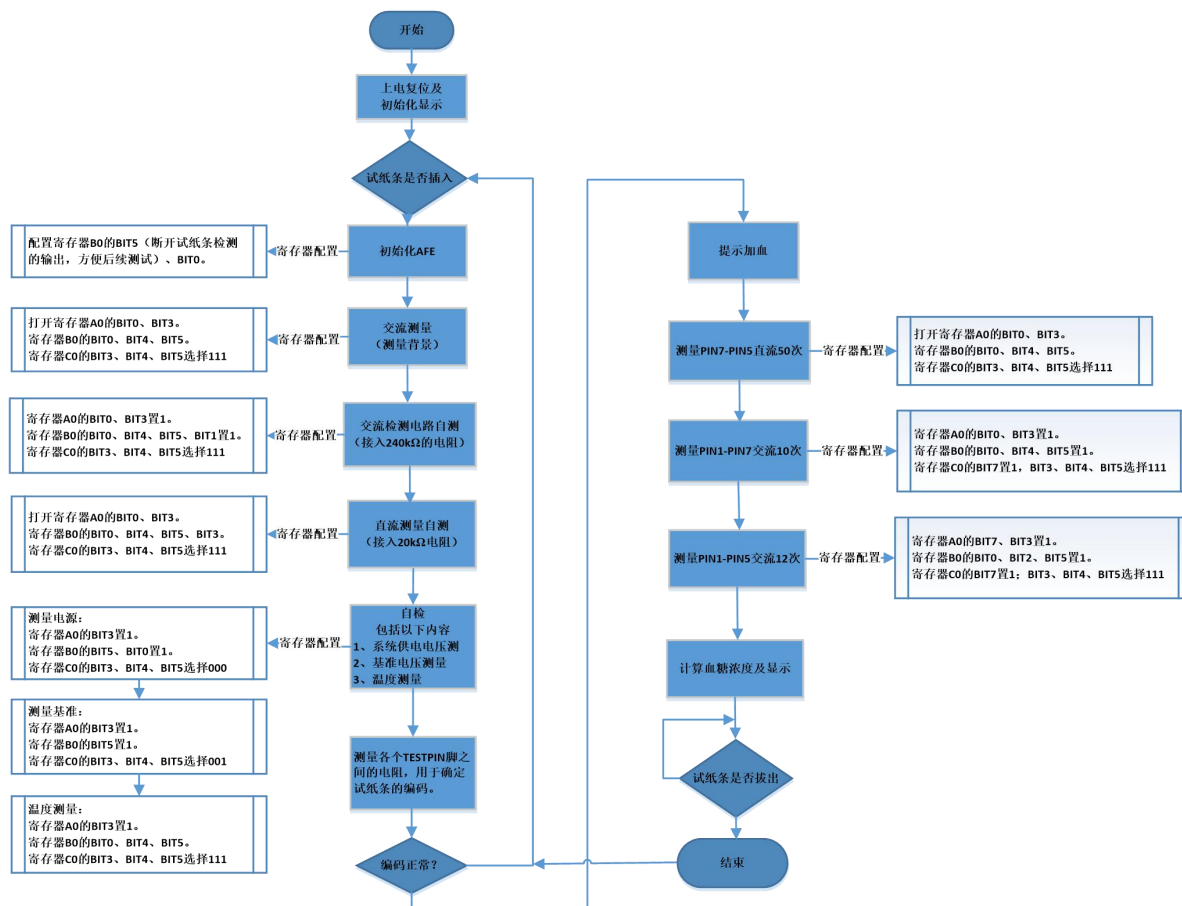
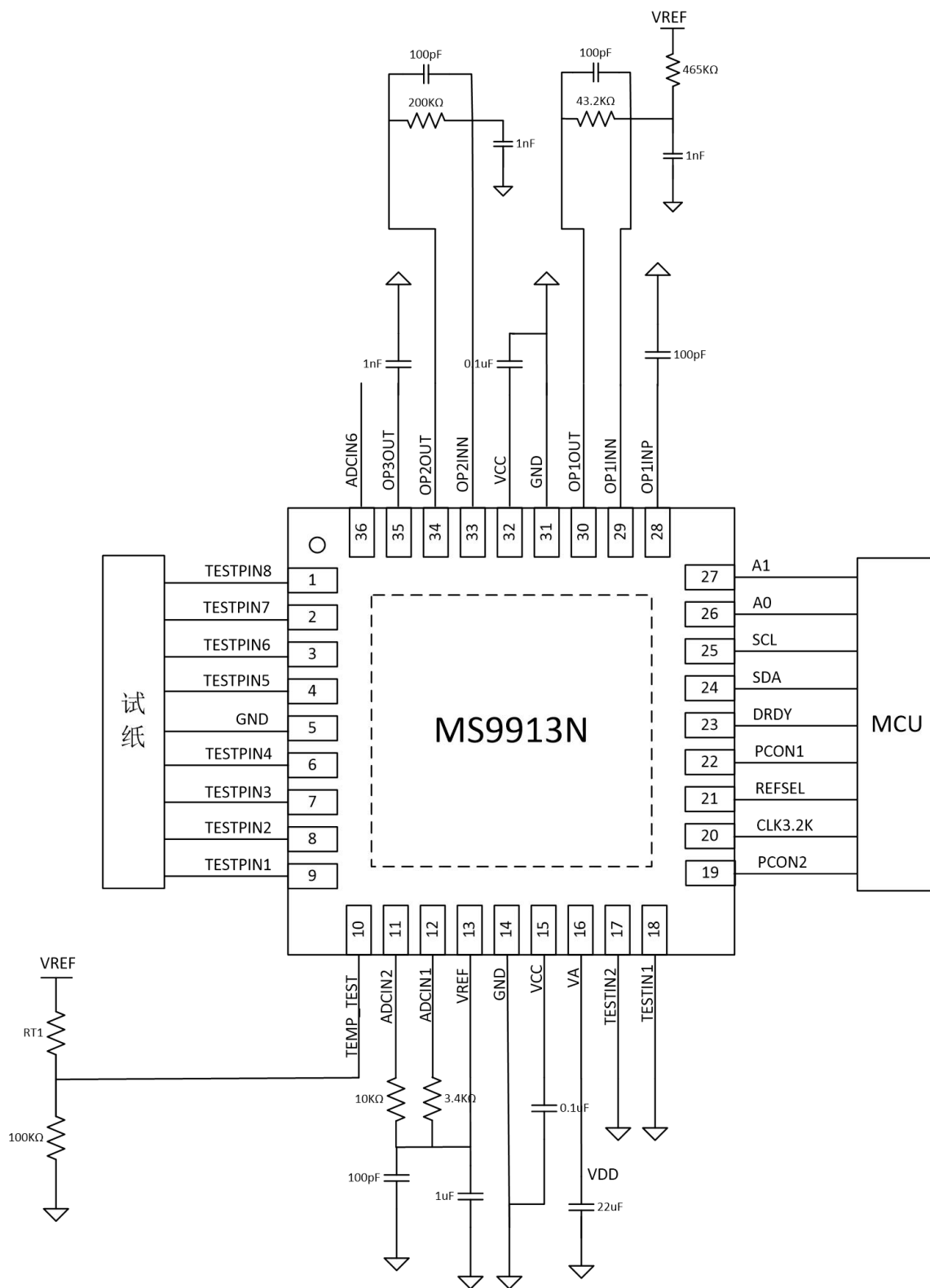


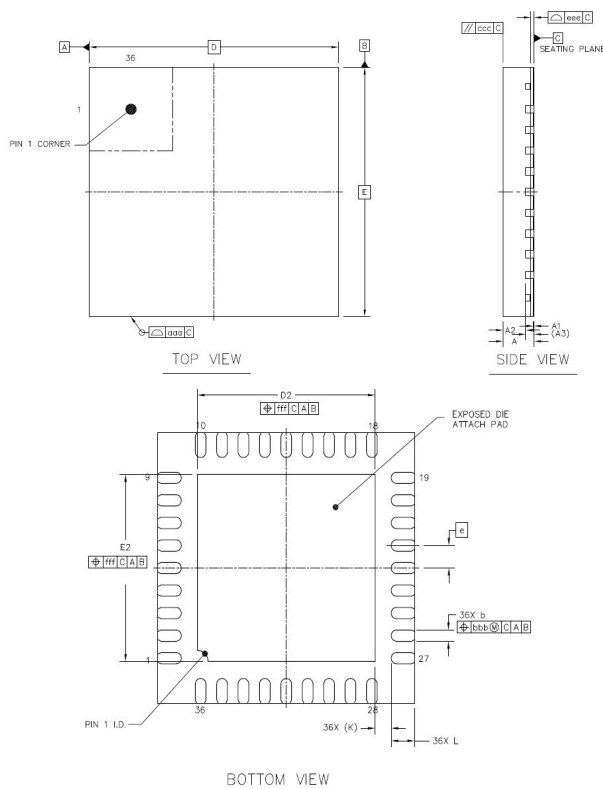
图 4. 血糖测试流程图

典型应用图



封装外形图

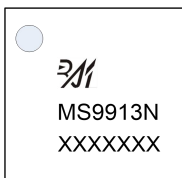
QFN36



符号	尺寸 (毫米)		
	最小	典型值	最大
A	0.7	0.75	0.8
A1	0.00	0.02	0.05
A2	---	0.55	---
A3	0.203REF		
b	0.2	0.25	0.3
D	6BSC		
E	6BSC		
e	0.5BSC		
D2	4.05	4.15	4.25
E2	4.05	4.15	4.25
L	0.45	0.55	0.65
k	0.375REF		
aaa	0.1		
ccc	0.1		
eee	0.08		
bbb	0.1		
fff	0.1		

印章与包装规范

1. 印章内容介绍



产品型号：MS9913N

生产批号：XXXXXXX

2. 印章规范要求

采用激光打印，整体居中且采用 Arial 字体。

3. 包装规范说明

型号	封装形式	只/卷	卷/盒	只/盒	盒/箱	只/箱
MS9913N	QFN36	2000	1	2000	8	16000

声明

- 瑞盟保留说明书的更改权，恕不另行通知！客户在下单前应获取最新版本资料，并验证相关信息是否完整。
- 在使用瑞盟产品进行系统设计和整机制造时，买方有责任遵守安全标准并采取相应的安全措施，以避免潜在失败风险可能造成的人身伤害或财产损失！
- 产品提升永无止境，本公司将竭诚为客户提供更优秀的产品！



MOS电路操作注意事项

静电在很多地方都会产生，采取下面的预防措施，可以有效防止 MOS 电路由于受静电放电的影响而引起的损坏：

- 1、操作人员要通过防静电腕带接地。
- 2、设备外壳必须接地。
- 3、装配过程中使用的工具必须接地。
- 4、必须采用导体包装或抗静电材料包装或运输。



+86-181 2023 5245



武汉市江夏区光谷大道联
享企业中心G栋二单元901
室



<https://www.vertex-icbuy.com/>