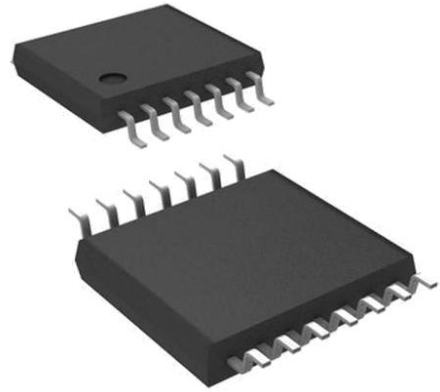


用于非色散红外（NDIR）传感器的可配置 AFE

产品简述

MS91051 是一款双通道的非色散红外（NDIR）气体传感器模拟前端，输出电压正比于热电堆电压，它的可编程性使其能够支持多种热电堆传感器。MS91051 具有可编程增益放大器，在“暗相位”取消偏移，还具有可调的共模发生器（1.15V 或 2.59V），增加了输出动态范围。可通过专用引脚 A0 和 A1 引入额外的信号滤波（高通，低通或带通），以去除带外噪声。用户可通过 SPI 接口进行编程。工作电压为 2.7V~5.5V。



TSSOP14

主要特点

- 双通道输入
- 可编程增益放大器
- “暗相位”消除失调
- 支持外部滤波
- 共模发生器和 8 位 DAC
- 封装 TSSOP14

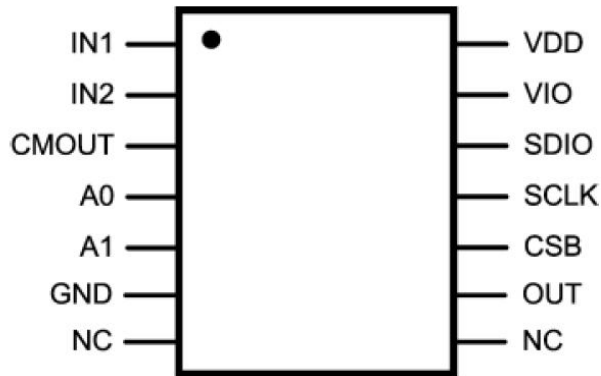
应用

- NDIR 传感器
- 需求控制通风
- 楼宇监控
- CO₂机舱控制——汽车
- 酒精检测——汽车
- 工业安全与保障
- 温室气体&氟利昂检测平台

产品规格分类

产品	封装形式	丝印名称
MS91051	TSSOP14	MS91051

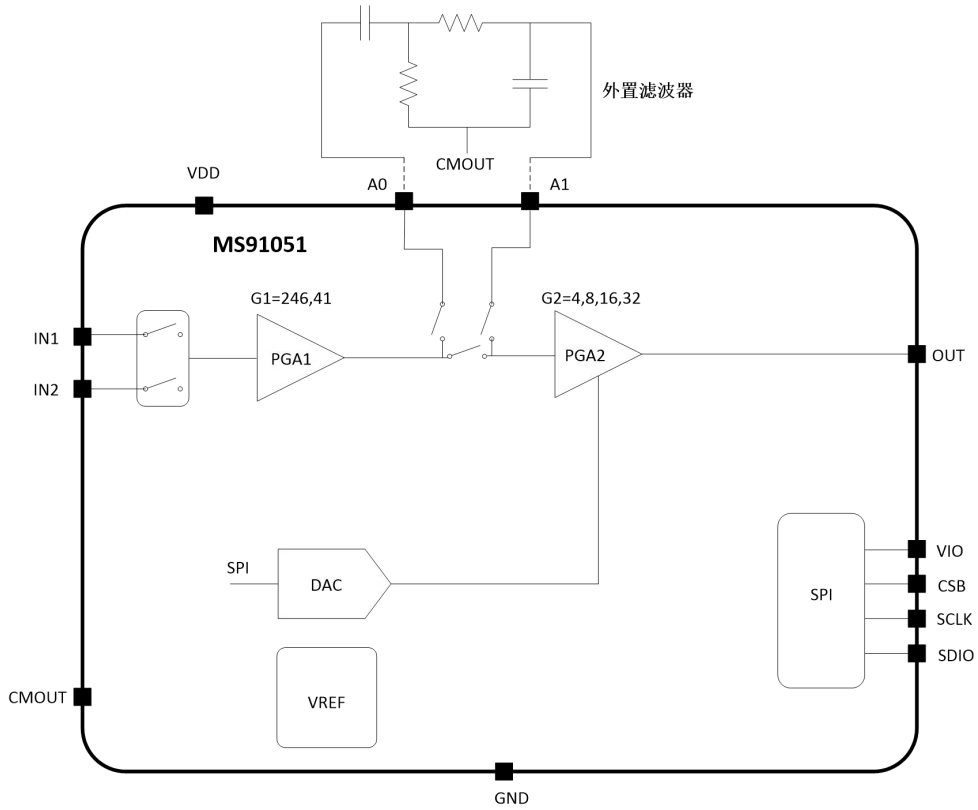
管脚排列图



管脚描述

管脚编号	管脚名称	管脚属性	管脚描述
1	IN1	I	模拟信号输入
2	IN2	I	模拟信号输入
3	CMOUT	O	输出共模电压
4	A0	O	第一阶段模拟输出
5	A1	I	第二阶段模拟输入
6	GND	POWER	地
7	NC	—	不连接
8	NC	—	不连接
9	OUT	O	输出
10	CSB	I	芯片选择, 低电平有效
11	SCLK	I	接口时钟
12	SDIO	I/O	串行数据输入/输出
13	VIO	POWER	数字输入/输出电源
14	VDD	POWER	电源

内部框图



极限参数

绝对最大额定值

芯片使用中，任何超过极限参数的应用方式会对器件造成永久的损坏，芯片长时间处于极限工作状态可能会影响器件的可靠性。极限参数只是由一系列极端测试得出，并不代表芯片可以正常工作在此极限条件下。

参数	符号	额定值	单位	
电源电压	VDD	-0.3~+6.0	V	
数字 I/O 口电压	VIO	-0.3~+6.0	V	
各引脚电压		-0.3~VDD+0.3	V	
输入脚电流		最大 5	mA	
存储温度范围		65~150	°C	
结点温度*3		150	°C	
ESD 耐压性		人体模型	5000	V

工作电源电压范围

参数	测试环境	最小	典型	最大	单位
电源电压		2.7		5.5	V
结点温度范围*1		-40		105	°C
封装热阻 θ_{JA}	TSSOP14封装			140	°C/W

注意项：*1：最大功耗是关于 $T_{J(MAX)}$ ， θ_{JA} ，及环境温度 T_A 的函数，在任何环境温度下最大功耗的公式为 $P_{DMAX} = (T_{J(MAX)} - T_A) / \theta_{JA}$ 。所有数值适用于直接焊接到PC板上的封装。

电气参数

注意：下面参数适用于VDD=3.3V，VIO=3.3V，VCM=1.15V，黑体标识参数温度范围为T_A=-40℃~+85℃，如果没有特别规定，环境温度T_A=T_J=25℃。

参数	符号	测试条件	最小值	典型值	最大值	单位
电源						
电源电压	VDD		2.7	3.3	5.5	V
数字I/O口电压	VIO		2.7	3.3	5.5	V
电源电流	IDD	所有模拟模块开启	3.1	3.9	4.2	mA
关断电源电流		所有模拟模块关闭	45	75	121	μA
数字电源电流				8		μA
失调电压补偿（失调DAC）						
转换速率				256		steps
最低有效位	LSB	所有增益		33.8		mV
微分非线性	DNL		-1		+2	LSB
误差		输出失调误差，所有增益		±100		mV
失调范围		参考输出，所有增益	0.2		VDD-0.2	V
建立时间				480		μs
可编程增益放大器PGA1，R_L=10kΩ，C_L=15pF						
偏置电流	IBIAS		5		200	pA
高增益模式最大输入信号	VINMAX_HGM	参考CMOUT电压，是指限幅前引脚处的最大电压，包括热电堆的暗电压和信号电压		±2		mV
低增益模式最大输入信号	VINMAX_LGM			±12		mV
输入失调电压	VOS			-165		μV
高增益模式	G_HGM			246		V/V
低增益模式	G_LGM			41		V/V
增益误差	GE	所有增益		2.5		%
输出电压范围	VOUT		0.5		VDD-0.5	V
相位延迟	PhDly	1mV输入信号，HGM，在Vdd/2处测量		6		μs

相位延迟随温度变化	TcPhDly	1mV输入信号, HGM, 在Vdd/2处测量		416		ns
小信号带宽	SSBW	Vin = 1mVpp, Gain = 246 V/V		18		kHz
输入电容	Cin			100		pF
可编程增益放大器PGA2, $R_S = 1k\Omega$, $C_L = 1\mu F$						
最大输入信号	VINMAX	GAIN=4V/V		1.65		V
最小输入信号	VINMAN			0.82		V
增益	G	4种可编程增益	4		32	dB
增益误差	GE	所有增益		2.5		%
输出电压范围	VOUT		0.2		VDD-0.2	V
相位延迟	PhDly	输入100mV, 35kHz的正弦信号, 增益是8, 在1.65V处测量, $R_L = 10k\Omega$		1		μs
相位延迟随温度变化	TcPhDly	输入250mV, 35kHz的正弦信号, 增益是8, 在VDD/2处测量		84		ns
小信号带宽	SSBW	Gain = 32 V/V		360		kHz
输入电容	Cin			5		pF
输出负载电容	CLOAD, OUT	串联RC		1		μF
输出负载电阻	RLOAD, OUT	串联RC		1		k Ω
PFA1与PGA2结合						
输入噪声密度	en	86K电阻, 5Hz, Gain=7840		30		nV/Hz
输入参考集成噪声		包括电流和电压噪声, 输出86K电阻, 0.1-10Hz, Gain=7840		0.1	0.12^{*4}	μV_{rms}
增益	GAIN	PGA1 GAIN = 41, PGA2 GAIN = 4		163		V/V
		PGA1 GAIN = 41,		327		

		PGA2 GAIN =8				
		PGA1 GAIN = 41, PGA2 GAIN = 16		653		
		PGA1 GAIN = 41, PGA2 GAIN = 32		1303		
		PGA1 GAIN = 246, PGA2 GAIN = 4		980		
		PGA1 GAIN = 246, PGA2 GAIN = 8		1960		
		PGA1 GAIN = 246, PGA2 GAIN = 16		3920		
		PGA1 GAIN = 246, PGA2 GAIN = 32		7840		
增益误差	GE	所有增益		5		%
增益温度系数*5	TCCGE	Gain = 163 V/V, 327 V/V, 653 V/V, 1303V/V		6		ppm/°C
		Gain = 980 V/V, 1960 V/V, 3920 V/V, 7840V/V		20		
电源电压抑制比	PSRR	DC, 3.0V to 3.6V supply, gain = 980V/V	90	110		dB
相位延迟	PhDly	输入 1mV , 增益是 980 V/V, 在中间处测量		9		μs
相位延迟随温度变化*6	TCPHDly	输入 1mV , 增益是 980 V/V, 在中间处测量		300		ns
输出失调电压温度漂移*5	TCVOS	GAIN=163V/V		70		μV/°C
		GAIN=327V/V		100		
		GAIN=653V/V		160		
		GAIN=1303V/V		290		
		GAIN=980V/V		230		
		GAIN=1960V/V		420		
		GAIN=3920V/V		800		

		GAIN=7840V/V		1550		
共模发生器						
共模电压	VCM	VDD=3.3V		1.15		V
		VDD=5V		2.59		
共模电压精度				2		%
CMOUT负载电容	CLOAD			10		nF

注意:

- 1: 电气温度参数是在指定温度下工厂的测试值。工厂测试条件导致设备的自加热非常有限, 使得 $T_J = T_A$ 。在 $T_J > T_A$ 的内部自加热条件下, 电气表中性能参数不能保证。绝对最大额定值表明, 超过了结温极限, 器件可能会在机械或电气上永久退化。
- 2: 在 25°C 下进行 100% 生产检测的界限值, 通过使用统计质量控制方法的相关性来保证工作温度与范围内的限制。
- 3: 典型值表示在特征化时确定的最可能的参数, 实际的典型值可能随时间变化, 也取决于应用和配置, 典型的值没有经过测试不能在装运的生产材料上得到保障。
- 4: 由设计和本身的特性来保证, 未在装运的生产材料上测试。
- 5: TCCGE 和 TCvos 是 -40°C ~ 25°C 和 25°C ~ 85°C 中最大的倾斜度。
- 6: 相位延迟随温度变化是在 -40°C ~ +25°C 和 25°C ~ 85°C 之间最大的相位延时。

SPI 接口

参数	符号	测试环境	MIN*2	TYP*3	MAX*2	单位
逻辑输入高电平	V _{IH}		0.7×VDD			V
逻辑输入低电平	V _{IL}				0.8	V
逻辑输出高电平	V _{OH}		2.6			V
逻辑输出低电平	V _{OL}				0.4	V
数字输入漏电流	I _{IH} /I _{IL}		-100		100	nA
			-200		200	

时序参数

参数	符号	测试环境	MIN*2	TYP*3	MAX*2	单位
唤醒时间	t _{wu}			1		ms
连续时钟频率	f _{SCLK}				10	MHz
SCLK 高电平脉冲宽度	t _{PH}		0.4/f _{SCLK}			ns

SCLK低电平脉冲宽度	t_{PL}		$0.4/f_{SCLK}$			ns
CSB建立时间	t_{CSS}		10			ns
CSB保持时间	t_{CSH}		10			ns
SCLK上升沿到来之前SDI的建立时间	t_{SU}		10			ns
SCLK上升沿到来之前SDI的保持时间	t_{SH}		10			ns
CSB上升沿到来之后SDO的禁用时间	t_{DOD1}				45	ns
SCLK的16th 上升沿到来之后SDO的禁用时间	t_{DOD2}				45	ns
SCLK的8th 下降沿到来时SDO的启用时间	t_{DOE}				35	ns
SCLK下降沿到来之后SDO的存取时间	t_{DOA}				35	ns
SCLK下降沿到来之后SDO的保持时间	t_{DOH}		5			ns
SDO上升时间	t_{DOR}				5	ns
SDO下降时间	t_{DOF}				5	ns

时序图:

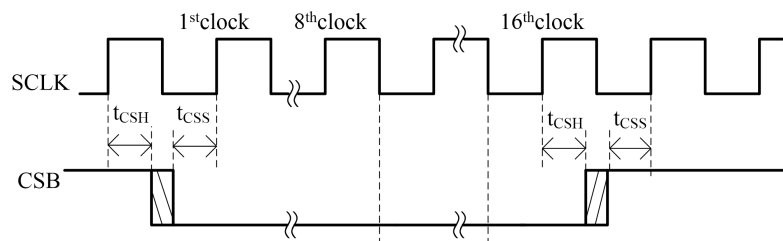


图1 SPI时序图

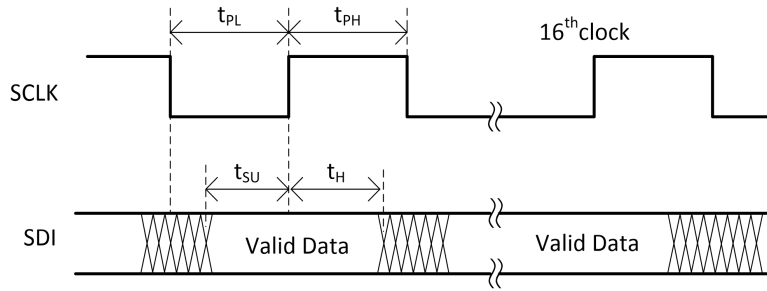


图2 SPI建立保持时间

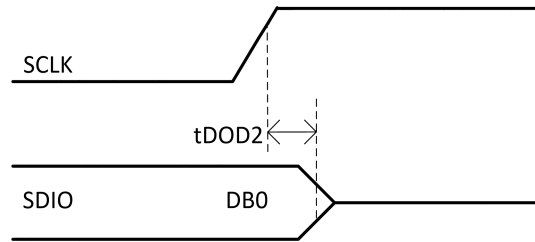


图3 SCLK第16个上升沿到来之后SDO的禁用时间

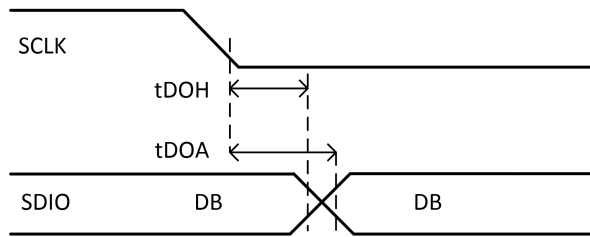


图4 SCLK下降沿之后SDO的存取时间 (tDOA) 和保持时间(tDOH)

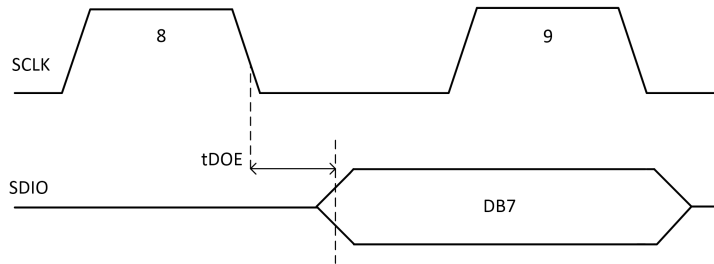


图5 在SCLK第8个下降沿处的SDO启用时间

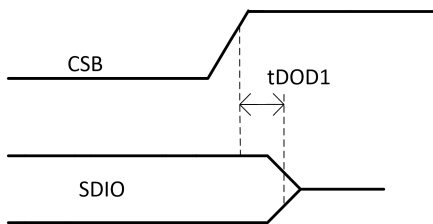


图6 CSB上升沿到来之后SDO的禁用时间

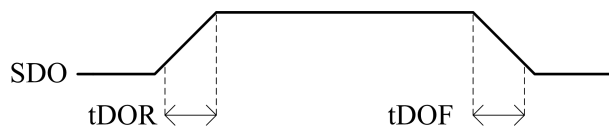


图7 SDO上升和下降时间

功能描述

可编程增益运放

MS91051 有两种增益模式，其目的是使热电堆具有更大的暗电压电平。所有增益都是通过 GAIN1 和 GAIN2[1:0]来设置，低增益范围是 163V/V 到 1303V/V，高增益范围是 980V/V 到 7840 V/V。该 PGA 要参考内部产生的 VCM 电压，高增益模式时输入电压信号为 $\pm 2\text{mV}$ 。第一阶段的低增益为 41V/V，高增益为 246V/V，允许输入的最大信号为 $\pm 12\text{mV}$ 。

表 1 增益模式

位数符号	增益
GAIN1	0: 246 (default) 1: 41
GAIN2[1:0]	00: 4 (default) 01: 8 10: 16 11: 32

外置滤波器

MS91051配置EXT_FILT位存在于器件配置寄存器中，可通过SPI进行编程。

表2 测量模式

位数符号	测量模式
EXT_FILT	0:来自热电堆的信号由内部PFA处理，不需要额外的外部去耦或滤波(default)。
	1: 来自热电堆的信号由内部第一阶段的PGA处理，并提供给A0。通过A0，A1可连接外部低通、高通、带通滤波器。

当EXT_FILT=1时，可以接一个外置滤波器。下图为一种典型的带通滤波器，可通过CMOUT引脚连接电阻和电容。添加了离散组件以供参考。

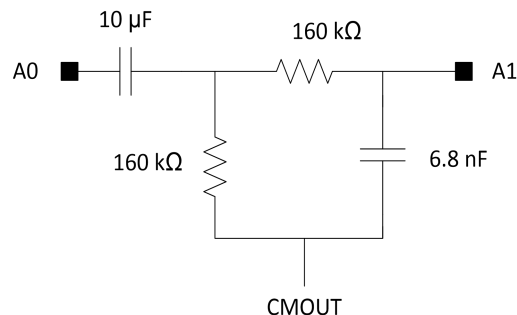


图8 典型带通滤波器

偏移调整范围

偏移调整的过程是首先测量“暗信号”，并通过 DAC 来调整，然后在第二个周期中测量暗信号的残差，以使用微控制器进行进一步测量。预计信号源的偏移分量（暗信号）大于实际信号的偏移分量。在“暗相位”期间，当传感器未检测到光线时，微控制器可以对内部 DAC 进行编程以补偿测量的偏移。低的输出失调随温度变化（TCVOS）确保了系统在温度上的准确性。

共模发生器

因为传感器的偏移是双极的，所以需要给传感器提供一个 VCM 电压。这里可以提供 1.15V 和 2.59V 两种电压（分别在 3.3V 和 5V 电源电压下）。电源电压 3.3V 时，VCM 电压为 1.15V，不能为 2.59V。

SPI 接口

SPI 接口可用于编程器件参数（如两个阶段的 PGA 增益）、启用外部滤波器、启用 PGA、偏移调整、控制共模电压。

接口引脚

串行接口由 SDIO（串行数据 I/O 口）、SCLK（串行接口时钟）、CSB（芯片选择）组成，串行接口默认状态是只写状态，通过对 SDIO_MODE_EN 寄存器编程使 SDIO 启用，之后才能进行读操作。后面会进行详细讨论。

CSB

芯片选择是低电平有效信号。需要在整个进程中声明 CSB。CSB 不应该在指令字节和单个模式的数据字节之间产生脉冲。

要注意，如果一个正在进行的程序尚未完成，取消 CSB 声明便会终止这个程序。同样的，无论先前模式的终止状态如何，CSB 声明将始终使设备进入状态，为下一个模式做好准备。

对于 2-wire SPI 通信协议，CSB 可以永久连接低电平。

SCLK

SCLK 可以为写入模式空闲高电平或低电平。然而，对于读模式，SCLK 应该空闲高电平。SCLK 特点是虽然存在迟滞现象但在输入端具有一个施密特触发器，建议尽可能将 SCLK 清零，以防止因故障而损坏 SPI 框架。

通信协议

SPI 的通信协议一般包括写和读，写模式由单个写命令组成，后面跟单个数据字节。下图为 SPI 串口协议的写模式。

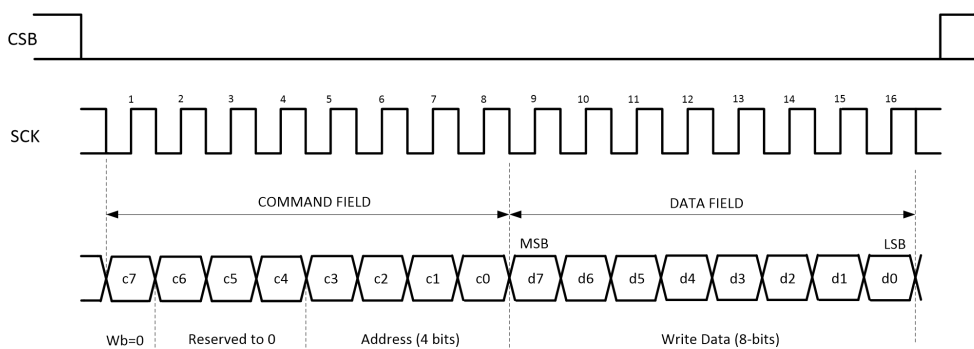
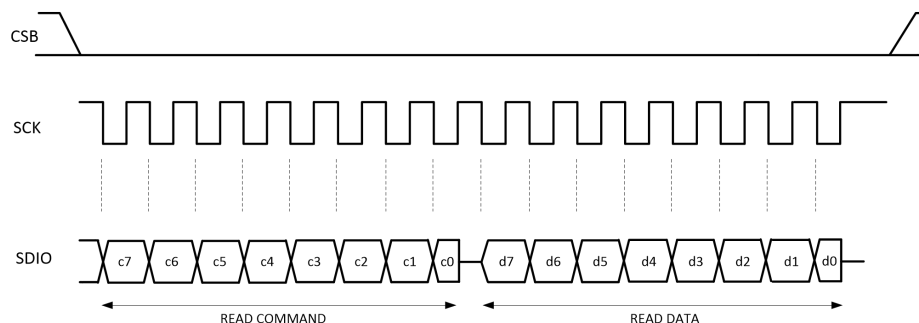


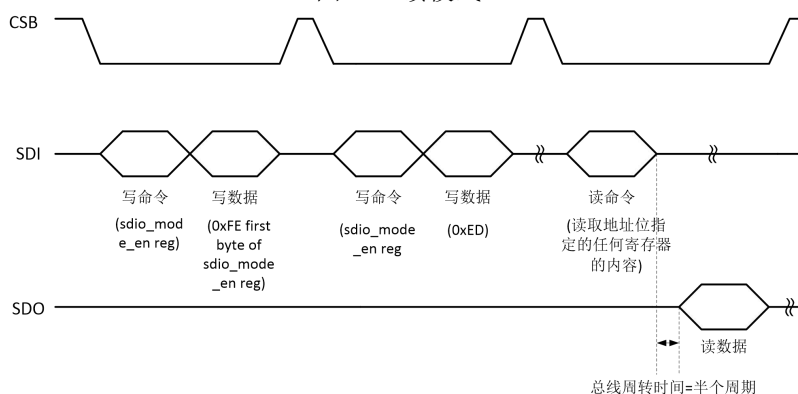
图 9 SPI 串口协议

对于读模式，用户首先需要写入 SDIO 模式使寄存器启用，使 SPI 读模式启用。设备启用读模式后，在读模式的数据字段中，在 SDIO 端口驱动数据，因此 SDIO 设计为双向端口。图 6 为读模式，SPI 主控制器用于启用 SPI 读模式命令的序列如图 11 所示。



注意：读命令是由 SPI 主机发出的，在发出 c0（命令字节的最低有效位）位之后，应在满足保持时间（10ns）后放弃数据线（高阻）并停止 SCK 最高空载。

图 10 读模式



注意：1.一旦解锁了 SDIO_mode，只要没有其他内容写入 sdio_mode_en 寄存器以干扰 SDIO_mode 的状态，用户就可以读取尽可能多的寄存器。

2.为了便于理解，图中给出了单独的 SDI 和 SDO 信号，而设计中只存在 SDIO 信号。

图 11 为读 SPI 寄存器而启用 SDIO 模式

寄存器组织

使用器件中指定寄存器的“写”来实现器件配置。所有寄存器被组织成具有唯一地址的可单独寻址的字节长寄存器。写/读指令格式如下。

BIT[7]	BIT[6:4] ^{*1}	BIT[3:0]
0:写模式	保留为 0	地址
1:读模式		

注意项：1：禁止在 Bit[6:4]中指定除零之外的任何值。

寄存器

本节描述了器件的可编程寄存器和相关的编程序列。下表为用户可用的所有寄存器及其上电值的摘要列表。

标题	地址 (十六进制) ^{*1}	类型	上电/复位(十六进制)
器件配置	0x0	读—写 (在 SDIO 模式允许读)	0x0
DAC 配置	0x1	读—写 (在 SDIO 模式允许读)	0x80
SDIO 模式使能	0xF	只写	0x0

注意项：1：建议值必须在指示的位置进行编程，以免出现其他情况。不要写入文档中未提及的地址，因为这可能会导致意外结果。

器件配置—器件配置寄存器（地址 0x0）

位数	位数符号	描述
7	INP_SEL	0: IN1 (default) 1: IN2
[6:5]	EN	00: PGA1 OFF, PGA2 OFF (default) 01: PGA1 OFF, PGA2 ON 10: PGA1 ON, PGA2 OFF 11: PGA1 ON, PGA2 ON
4	EXT_FILT	0: 由 PGA1 到 PGA2 (default) 1: 通过外置滤波器由 PGA1 到 PGA2
3	CMN_MODE	0: 1.15V (default) 1: 2.59V
[2:1]	GAIN2	00: 4 (default)

		01: 8 10: 16 11: 32
0	GAIN1	0: 246 (default) 1: 41

DAC 配置—DAC 配置寄存器（地址 0x1）

输出直流电平根据公式推算： $V_{out_shift} = -33.8mV * (NDAC - 128)$ 。

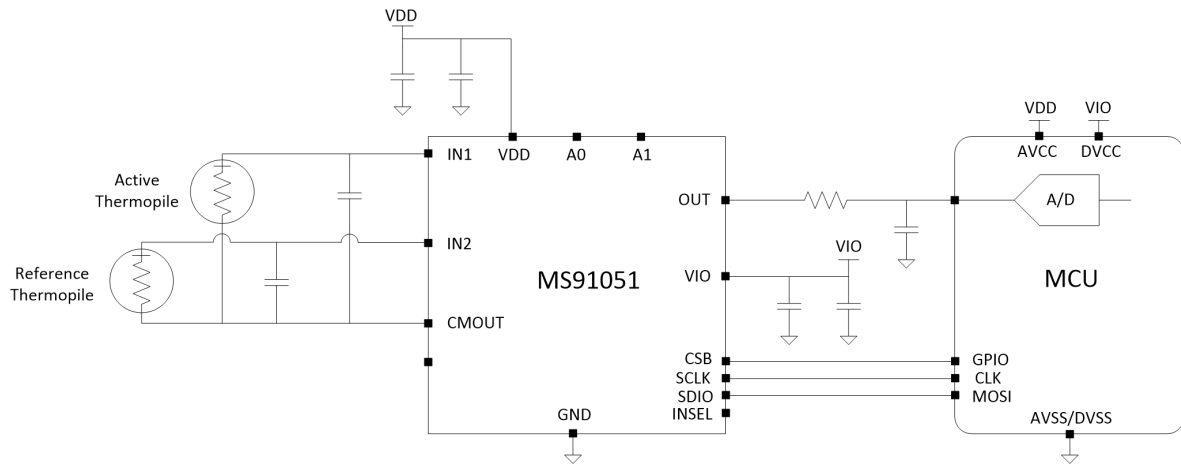
位数	位数符号	描述
[7:0]	NDAC	128(0x80): $V_{out_shift} = -33.8mV * (128 - 128) = 0mV$ (default)

SDIO 模式—SDIO 模式使能寄存器（地址 0xf）

只写

位数	位数符号	描述
[7:0]	SDIO_MODE_EN	进入 SDIO 模式，写入连续的序列 0xFE 和 0xED。写除了这个序列以外的任何东西来脱离该模式。

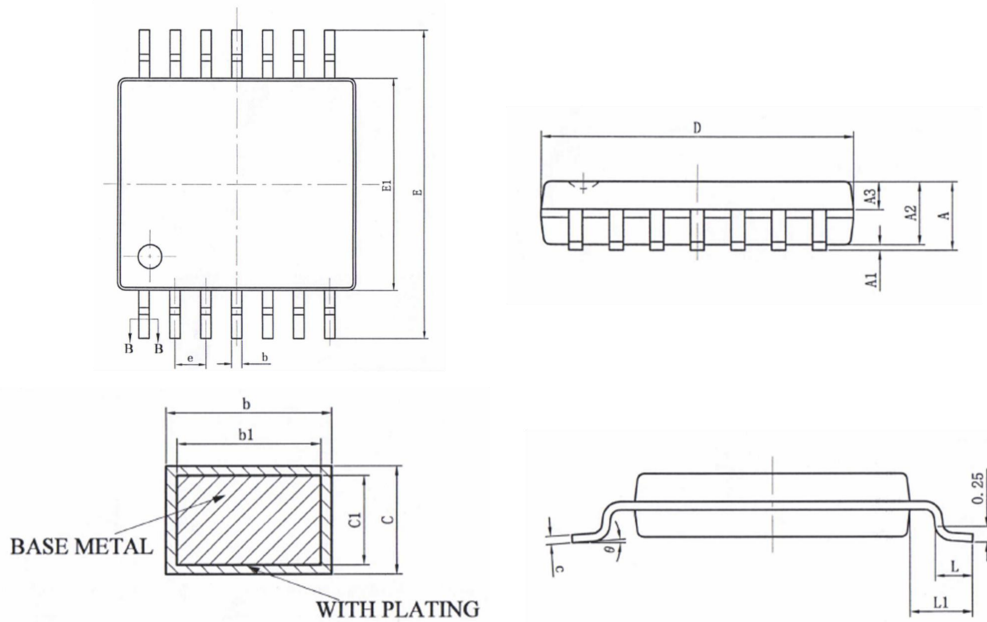
典型应用图



NDIR传感器典型应用电路

封装外形图

TSSOP14:



符号	单位：毫米		
	最小值	典型值	最大值
A			1.20
A1	0.05		0.15
A2	0.90	1.00	1.05
A3	0.39	0.44	0.49
b	0.20		0.30
b1	0.19	0.22	0.25
c	0.13		0.19
c1	0.12	0.13	0.14
D	4.86	4.96	5.06
E1	4.30	4.40	4.50
E	6.20	6.40	6.60
e	0.65BSC		
L	0.45		0.75
L1	1.00BSC		
θ	0		8°

印章与包装规范

一、印章内容介绍



MS91051: 产品型号

XXXXXXX: 生产批号

二、印章规范要求

采用激光打印，整体居中且采用 Arial 字体。

三、包装说明：

型号	封装形式	只/卷	卷/盒	只/盒	盒/箱	只/箱
MS91051	TSSOP14	3000	1	3000	8	24000

变更历史

版本号	修订日期	修订内容	页码
V1.1	2021/03/30	参数格式	

声明

- 瑞盟保留说明书的更改权，恕不另行通知！客户在下单前应获取最新版本资料，并验证相关信息是否完整。
- 在使用瑞盟产品进行系统设计和整机制造时，买方有责任遵守安全标准并采取相应的安全措施，以避免潜在失败风险可能造成的人身伤害或财产损失！
- 产品提升永无止境，本公司将竭诚为客户提供更优秀的产品！



MOS电路操作注意事项

静电在很多地方都会产生，采取下面的预防措施，可以有效防止 MOS 电路由于受静电放电的影响而引起的损坏：

- 1、操作人员要通过防静电腕带接地。
- 2、设备外壳必须接地。
- 3、装配过程中使用的工具必须接地。
- 4、必须采用导体包装或抗静电材料包装或运输。



+86-181 2023 5245



武汉市江夏区光谷大道联
享企业中心G栋二单元901
室



<https://www.vertex-icbuy.com/>