

## MS443 单极型霍尔传感器

### 产品简述

MS443 内含整个温度范围的热平衡集成电路，负的温度补偿特性能与低成本磁场负温度系数为最佳匹配。内部设计了带隙电压，为 MS443 在 3-40VDC 电源电压范围内提供特别稳定的工作特性。MS443 能够连续输出 30mA 电流，最大绝对电流 50mA。

### 主要特点

- 3-40VDC 供电
- 电流沉输出模式
- 方块霍尔设计消除机械压力效应
- 磁特性温度补偿
- 可定制特殊的动作、释放点
- 单极型霍尔
- 很高的输出电流能力，最大绝对电流 50mA
- 工作温度范围：-40-120℃

### 应用

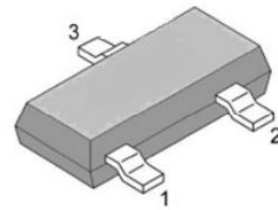
- 直流无刷电机（电动车电机，空调电机，洗衣机电机等）
- 马达和风扇控制
- 速度及转速感应
- 流速检测

### 产品规格分类

产品	封装形式	丝印名称
MS443	TO_92S	MS443
MS443S	TSOT23_3L	443

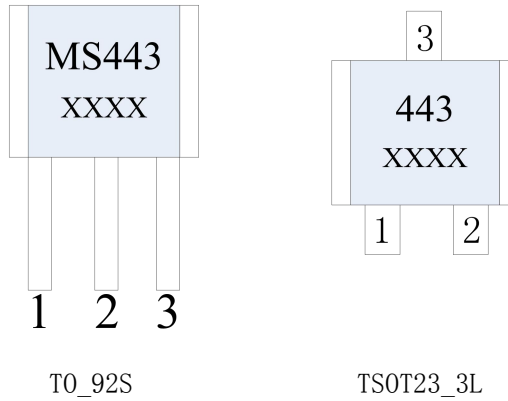


TO-92S



TSOT23\_3L

管脚排列图



管脚说明

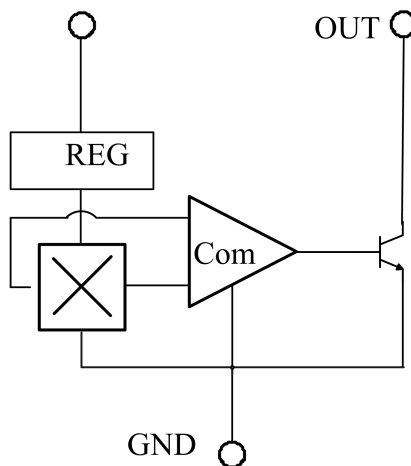
TO\_92S

管脚编号	管脚名称	管脚属性	管脚描述
1	VDD	-	电源
2	GND	-	地
3	OUT	O	输出

TSOT23\_3L

管脚编号	管脚名称	管脚属性	管脚描述
1	VDD	-	电源
2	OUT	O	输出
3	GND	-	地

内部框图



**极限参数**
**绝对最大额定值**

参 数	符 号	额 定 值	单 位
电源电压	VDD	-0.5~+60	V
输出电压	VO	-0.5~+60	V
工作环境温度	Topr	-40~+120	°C
存储温度	Tstg	-40~+150	°C
输出驱动电流	IOUT	50	mA

**工作电源电压范围**

参 数	符 号	参 数 范 围			单 位
		最 小	标 准	最 大	
电源电压范围	VDD	3	-	40	V

**电气参数**

注意：没有特别规定，环境温度为  $T_a = 25^\circ\text{C} \pm 2^\circ\text{C}$ 。

**电流功耗：**

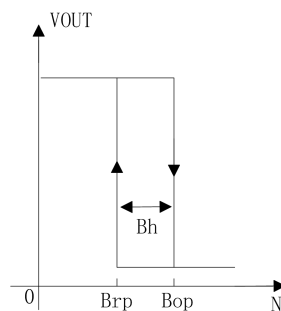
参 数	符号	测 试 条 件	最小值	典型值	最大值	单位
工作时电源电流	ICC	OUT=H	-	3.5	8	mA

**输出特性：**

参 数	符号	测 试 条 件	最小值	典型值	最大值	单位
输出电流	Iout	-	-	-	30	mA
输出漏电流	Ileak	Gauss<Brp	-	-	10	$\mu\text{A}$
输出饱和压降	Isat	Iout=30mA, Gauss>Bop	-	-	0.4	V
上升时间	Tr	-	-	-	2.5	us
下降时间	Td	-	-	-	1.5	us

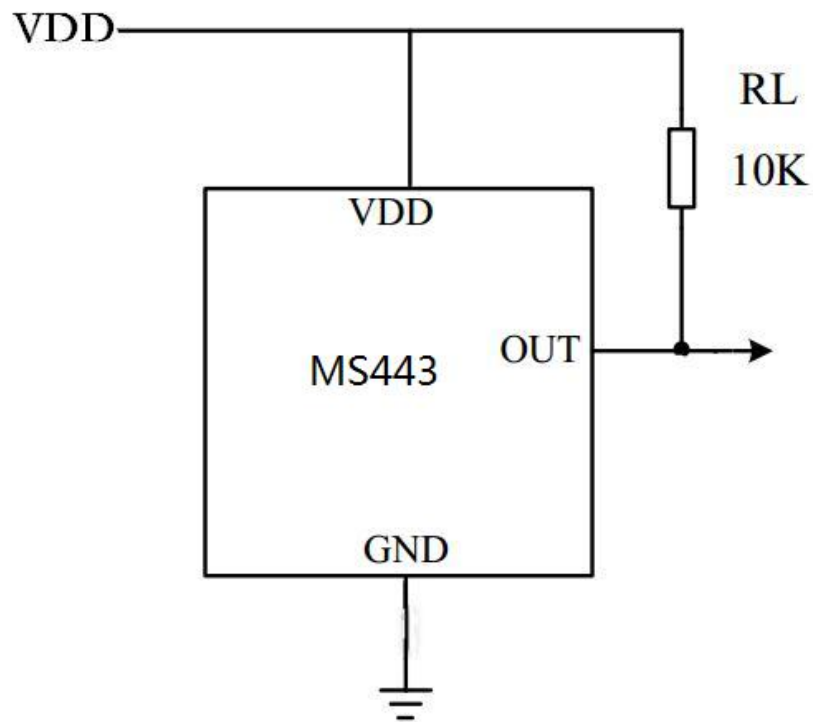
**磁场特性：**

参 数	符号	测 试 条 件	最小值	典型值	最大值	单位
工作点	Bop	-	-	100	-	Gauss
释放点	Brp	-	-	150	-	Gauss
磁场迟滞	Bhys	-	-	50	-	Gauss

**特性曲线：**


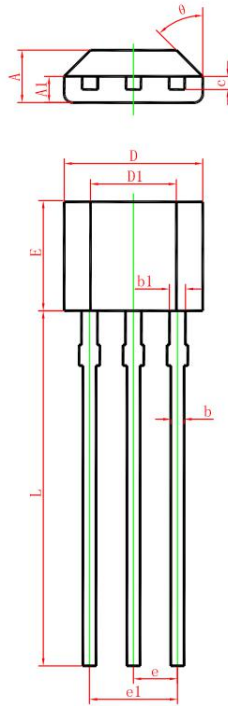
MS443 单极霍尔磁场特性曲线

典型应用图



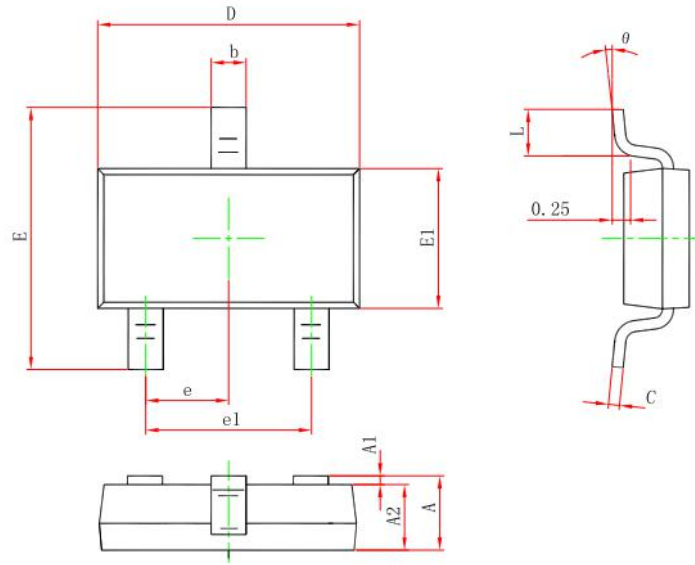
封装外形图

TO\_92S:



Symbol	Dimensions In Millimeters		Dimensions In Inches	
	Min.	Max.	Min.	Max.
A	1.420	1.620	0.056	0.064
A1	0.660	0.860	0.026	0.034
b	0.350	0.480	0.014	0.019
b1	0.400	0.550	0.016	0.022
c	0.360	0.510	0.014	0.020
D	3.900	4.100	0.154	0.161
D1	2.280	2.680	0.090	0.106
E	3.050	3.250	0.120	0.128
e	1.270 TYP.		0.050 TYP.	
e1	2.440	2.640	0.096	0.104
L	15.100	15.500	0.594	0.610
θ	45° TYP		45° TYP	

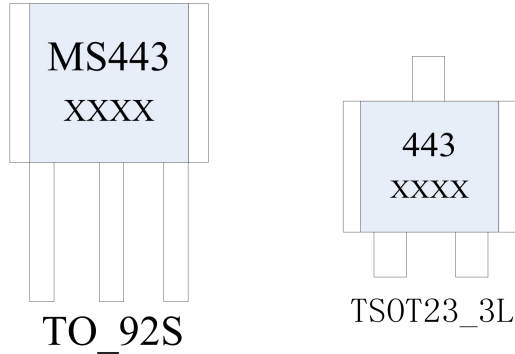
TSOT23\_3L:



Symbol	Dimensions In Millimeters		Dimensions In Inches	
	Min.	Max.	Min.	Max.
A	---	0.900	---	0.035
A1	0.000	0.100	0.000	0.004
A2	0.700	0.800	0.028	0.031
b	0.350	0.500	0.014	0.020
c	0.080	0.200	0.003	0.008
D	2.820	3.020	0.111	0.119
E1	1.600	1.700	0.063	0.067
E	2.650	2.950	0.104	0.116
e	0.95(BSC)		0.037(BSC)	
e1	1.90(BSC)		0.075(BSC)	
L	0.300	0.600	0.012	0.024
$\theta$	0°	8°	0°	8°

## 包装规范

### 一、印章内容介绍



MS443: 产品型号

443: 产品型号

XXXX: 生产批号

### 二、印章规范要求

采用激光打印，整体居中且采用 Arial 字体。

### 三、包装说明：

型号	封装形式	只/袋	袋/盒	只/盒	盒/箱	只/箱
MS443	TO_92S	1000	10	10000	10	100000

型号	封装形式	只/卷	卷/盒	只/盒	盒/箱	只/箱
MS443S	TSOT23_3L	3000	10	30000	4	120000





#### MOS电路操作注意事项:

静电在很多地方都会产生，采取下面的预防措施，可以有效防止 MOS 电路由于受静电放电的影响而引起的损坏：

- 1、操作人员要通过防静电腕带接地。
- 2、设备外壳必须接地。
- 3、装配过程中使用的工具必须接地。
- 4、必须采用导体包装或抗静电材料包装或运输。



+86-181 2023 5245



武汉市江夏区光谷大道联  
享企业中心G栋二单元901  
室



<https://www.vertex-icbuy.com/>