

双全桥电机驱动

产品简述

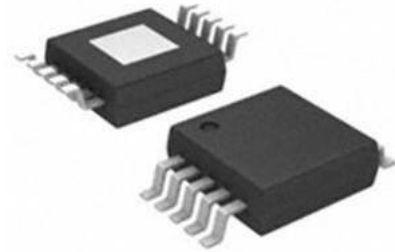
MS3142/MS3142S 是一个双全桥电机驱动。电源电压供电范围 4V 到 18V，平均电流 1.1A，电流峰值 1.54A。

如果需要更高的电流能力，可以将双全桥并联使用。

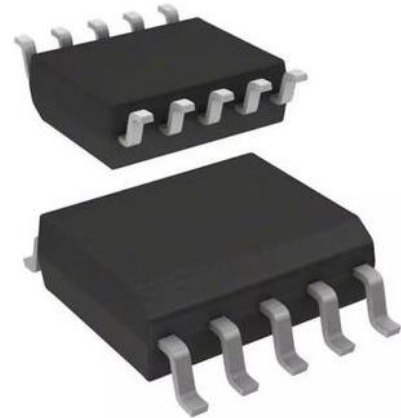
四个输入脚（IN1 到 IN4）可以控制直流电机工作在正转，反转，刹车以及滑行模式。也可以控制一个步进电机在全步和半步模式。

MS3142 采用 MSOP10PP 封装，带散热片。

MS3142S 采用 SSOP10 封装。



MSOP10PP



SSOP10

主要特点

- 低输出电阻 R_{dson}
- 驱动双直流电机或者一个单步进电机
- 低功耗模式（睡眠模式）
- 过温保护
- 并联工作平均电流 1.6A，电流峰值 2.2A，单直流电机
- 过流保护：
 - 输出短电源保护，输出短地保护，输出负载短路保护

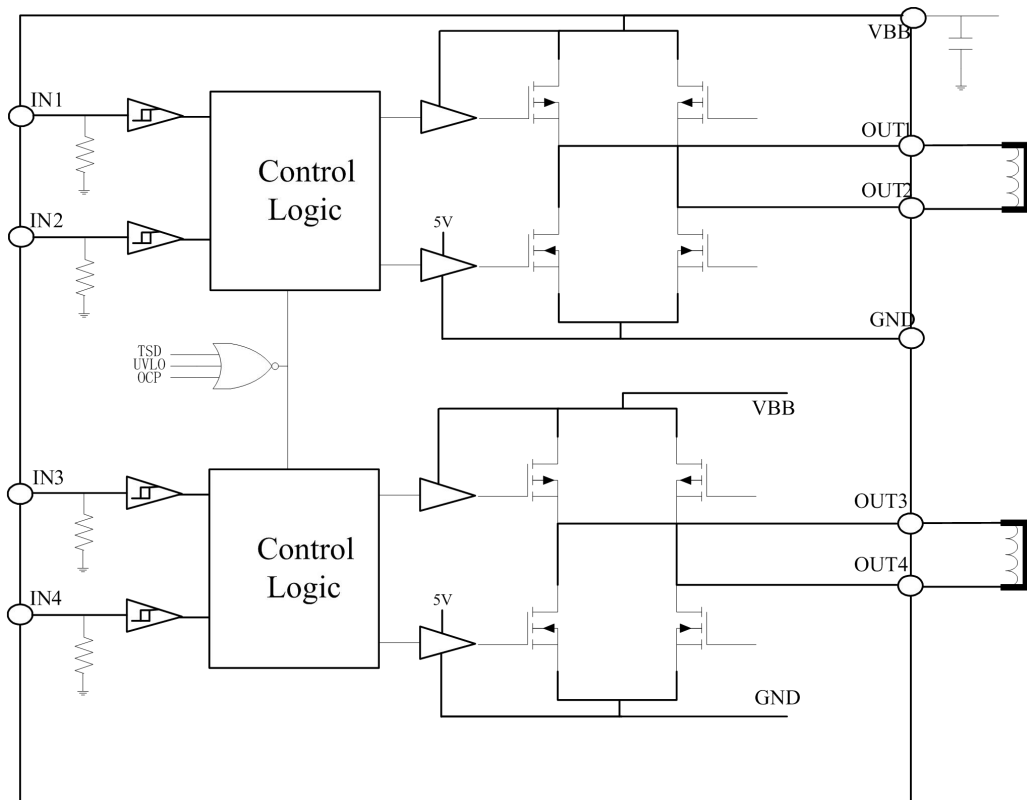
应用

- 摄像机
- 消费类产品
- 玩具

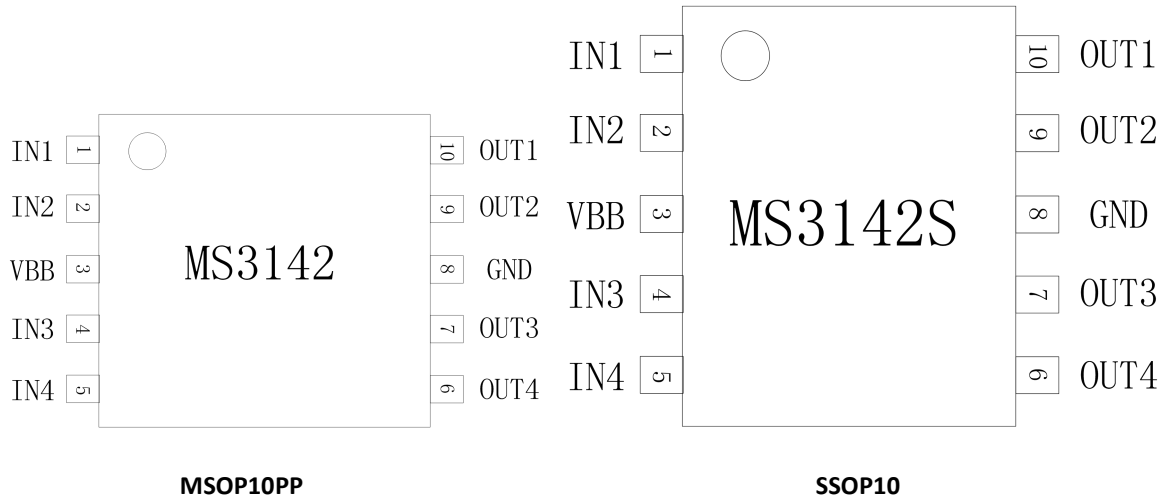
产品规格分类

产品	封装形式	丝印名称
MS3142	MSOP10PP	MS3142
MS3142S	SSOP10	MS3142S

内部框图



管脚排列图



管脚描述

管脚编号	管脚名称	管脚属性	管脚描述
1	IN1	I	逻辑输入
2	IN2	I	逻辑输入
3	VBB	-	供电电源
4	IN3	I	逻辑输入
5	IN4	I	逻辑输入
6	OUT4	O	全桥输出
7	OUT3	O	全桥输出
8	GND	-	地
9	OUT2	O	全桥输出
10	OUT1	O	全桥输出

极限参数

绝对最大额定值

参数	符号	额定值	单位
最大工作电压	VBB	4~28	V
控制输入电压范围	INx	-0.3~6	V
驱动峰值电流	Ipeak	1.54	A
结温	P _D	-40~120	°C
存储温度	Tstg	-55~150	°C

工作电源电压范围

参数	符号	额定值	单位
工作电压	VBB	4~18	V

电气参数

VBB=12V

注意：没有特别规定，环境温度为 Ta = 25°C ±2°C。

电流功耗：

参数	符号	测试条件	最小值	典型值	最大值	单位
待机时电源电流	IBB _{standby}	睡眠模式	-	1	10	uA
工作时电源电流	IBB	正常工作	-	3.3	8	mA

逻辑输入：

参数	符号	测试条件	最小值	典型值	最大值	单位
高电平输入	V _{in(H)}		2	-	-	V
低电平输入	V _{in(L)}		-	-	0.8	V
低电平输入	V _{in(L)Standby}	所有输入为低	-	-	0.4	V
逻辑输入迟滞	V _{inhys}			300		mV
输入下拉阻抗	R _{pullret}		60	80	100	kΩ
睡眠模式检测时间	t _{stb}	IN1=IN2=IN3=IN4< V _{in(L)Standby}		1.5		ms

全桥输出:

参 数	符 号	测 试 条 件	最小值	典型值	最大值	单 位
高端 R _{dson}	R _{dsh}	上桥导通电阻@500mA	-	0.5	-	Ω
低端 R _{dson}	R _{dsl}	下桥导通电阻@500mA		0.35	-	Ω
全桥导通电阻	R _{dstot}	上桥+下桥@500mA		0.85	-	Ω
过流保护	I _{ocp}		2.5			A
过流保护检测时间	t _{docp}			4		us
自启动输出关闭时间	t _{off}			3		ms

保护电路:

参 数	符 号	测 试 条 件	最小值	典型值	最大值	单 位
过温保护点	T _{tsd}	温度上升		165		℃
过温保护迟滞	T _{tsdhys}	-	-	20		℃
欠压保护	V _{uvlo}	电压上升		3.8		V
欠压保护迟滞	V _{uvlohys}			0.22		V

功能描述

芯片功能

MS3142/MS3142S 可以用来驱动两个直流电机或者一个步进电机。输出 H 桥采用 PMOS+NMOS 结构，具有较低的导通电阻。

内部的保护电路包括温度保护，过流保护，以及欠压保护。

当芯片的四个输入（IN1 到 IN4）同时接低（ $<0.4V$ ），时间超过 1.5ms，MS3142 就会进入睡眠模式。睡眠模式关闭芯片内部所有模块，具有极低的功耗。

过流保护

MS3142/MS3142S 设计了过流保护模块。当输出直接接到电源，或者接到地，或者输出短路，都会启动过流保护功能。如果电流超过 2.5A 超过 4us，则会触发过流保护，输出关闭。

触发过流保护功能导致输出关闭 3ms 以后，会重新启动输出。每个全桥具有独立设计的过流保护及自启动功能。

过温保护

当芯片温度超过过温保护设定阈值时，所有的输出将被关闭，直到温度降低 20°C 后，芯片输出才会重新打开。

欠压保护

MS3142/MS3142S 设计了欠压保护功能，检测 VBB 电压，防止过低的电压导致输出的逻辑错误。

桥臂控制逻辑：

IN1	IN2	OUT1	OUT2
0	0	Z	Z
0	1	L	H
1	0	H	L
1	1	L	L

IN3	IN4	OUT3	OUT4
0	0	Z	Z
0	1	L	H
1	0	H	L
1	1	L	L

IN1=IN2=IN3=IN4=0 持续 1.5ms 以上，芯片进入睡眠模式。

电机驱动真值表:

步进电机									
IN1	IN2	IN3	IN4	OUT1	OUT2	OUT3	OUT4	功能	
0	0	0	0	Z	Z	Z	Z	Sleep Mode	Sleep Mode
1	0	1	0	H	L	H	L	Step 1	Step 1
0	0	1	0	Z	Z	H	L	-	Step 2
0	1	1	0	L	H	H	L	Step 2	Step 3
0	1	0	0	L	H	Z	Z	-	Step 4
0	1	0	1	L	H	L	H	Step 3	Step 5
0	0	0	1	Z	Z	L	H	-	Step 6
1	0	0	1	H	L	L	H	Step 4	Step 7
1	0	0	0	H	L	Z	Z	-	Step 8
直流电机（两个）									
IN1 or IN3		IN2 or IN4		OUT1	OUT2	OUT3	OUT4	功能	
0		0		Z	Z	Z	Z	Z(Sleep Mode)/Coast	
1		0		H	L	H	L	Forward	
0		1		L	H	L	H	Reverse	
1		1		L	L	L	L	Brake	
直流电机（单个，并联）									
IN1 or IN3		IN2 or IN4		OUT1	OUT2	OUT3	OUT4	功能	
0		0		Z	Z	Z	Z	Z(Sleep Mode)/Coast	
1		0		H	L	H	L	Forward	
0		1		L	H	L	H	Reverse	
1		1		L	L	L	L	Brake	

注意: $0=V_{INx}<V_{IN(0)(max)}$;

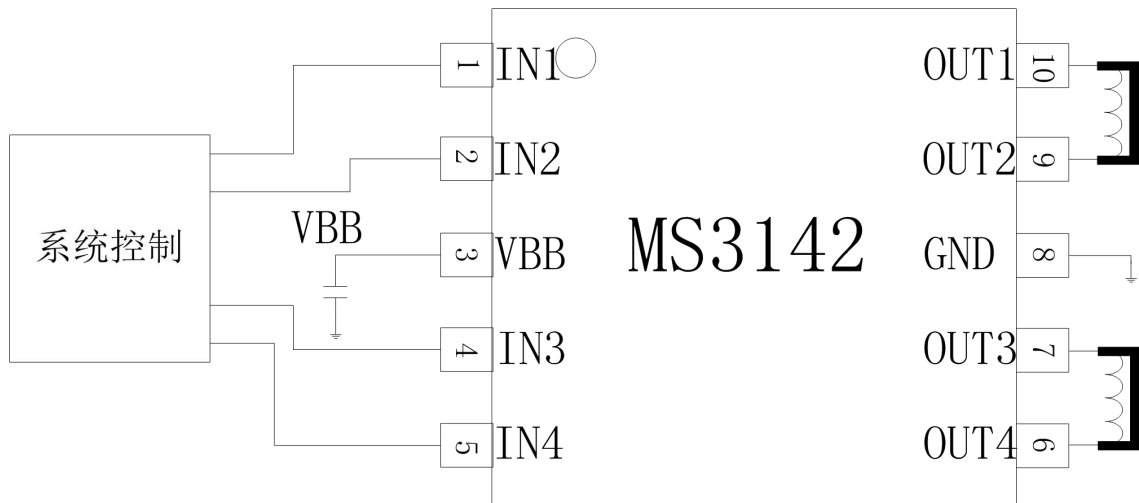
$1=V_{INx}>V_{IN(1)(min)}$;

H=高电平, 上管打开;

L=低电平, 下管打开;

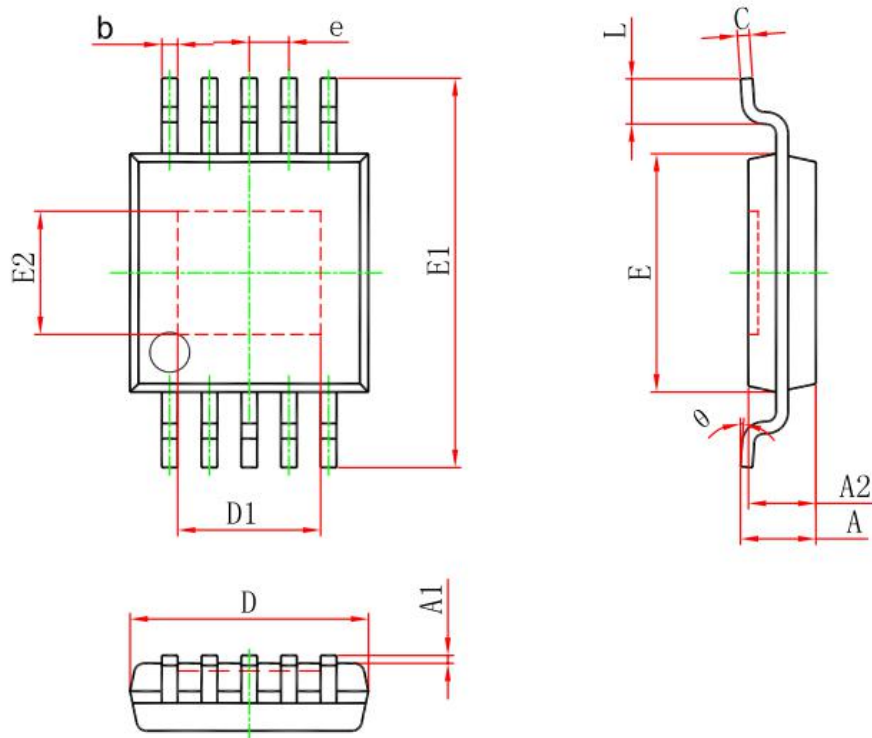
Z=高阻态;

典型应用图



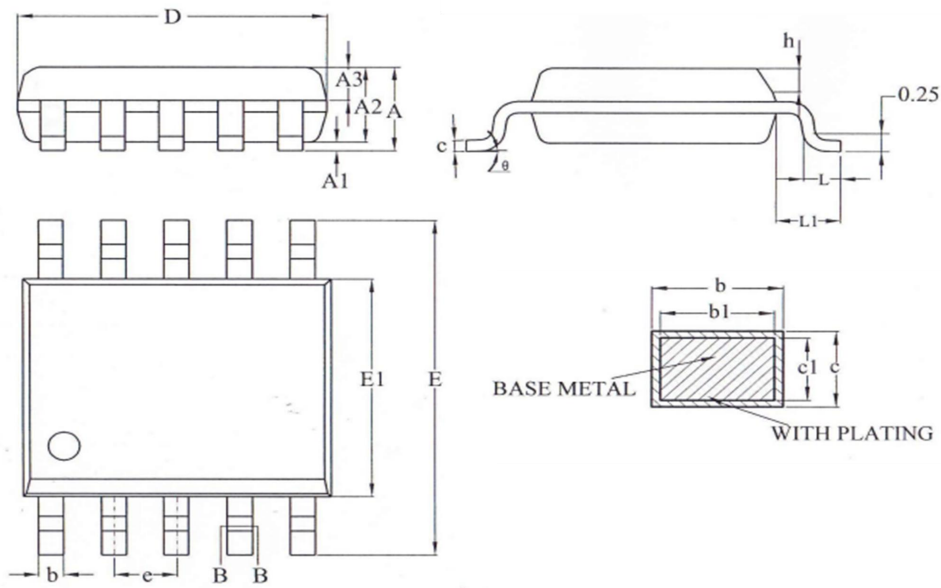
封装外形图

MSOP10PP（背部带散热片）：



Symbol	Dimensions In Millimeters		Dimensions In Inches	
	Min	Max	Min	Max
A	0.820	1.100	0.032	0.043
A1	0.020	0.150	0.001	0.006
A2	0.750	0.950	0.030	0.037
b	0.180	0.280	0.007	0.011
c	0.090	0.230	0.004	0.009
D	2.900	3.100	0.114	0.122
D1	1.700	1.900	0.067	0.075
e	0.50(BSC)		0.020(BSC)	
E	2.900	3.100	0.114	0.122
E1	4.750	5.050	0.187	0.199
E2	1.450	1.650	0.057	0.065
L	0.400	0.800	0.016	0.028
θ	0°	6°	0°	6°

SSOP10:



Symbol	Millimeters		
	Min	NOM	MAX
A	-	-	1.75
A1	0.10	-	0.225
A2	1.30	1.40	1.50
A3	0.6	0.65	0.70
b	0.39	-	0.47
b1	0.38	0.41	0.44
c	0.20	-	0.24
c1	0.19	0.20	0.21
D	4.80	4.90	5.00
E	5.80	6.00	6.20
E1	3.80	3.90	4.00
e	1.00BSC		
h	0.25	-	0.50
L	0.50	-	0.80
L1	1.05REF		
θ	0	-	8°

印章与包装规范

一、印章内容介绍



产品型号:MS3142,MS3142S

生产批号: XXXXXXXX

二、印章规范要求

采用激光打印，整体居中且采用 Arial 字体。

三、包装说明：

型号	封装形式	只/卷	卷/盒	只/盒	盒/箱	只/箱
MS3142	MSOP10PP	3000	1	3000	8	24000
MS3142S	SSOP10	2000	1	2000	8	16000



MOS电路操作注意事项:

静电在很多地方都会产生，采取下面的预防措施，可以有效防止MOS电路由于受静电放电的影响而引起的损坏：

- 1、操作人员要通过防静电腕带接地。
- 2、设备外壳必须接地。
- 3、装配过程中使用的工具必须接地。
- 4、必须采用导体包装或抗静电材料包装或运输。



+86-181 2023 5245



武汉市江夏区光谷大道联
享企业中心G栋二单元901
室



<https://www.vertex-icbuy.com/>