

MS8847 双路 H 桥驱动器集成电路

产品简述

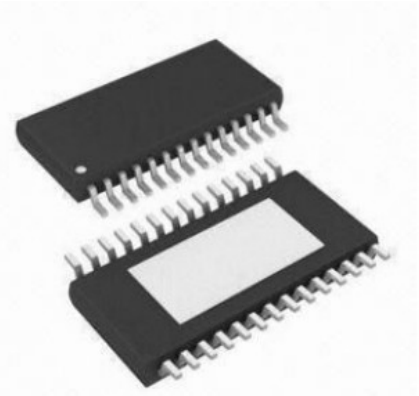
MS8847 是双路 H 桥驱动电路。提供适用于家用电器和其他机电一体化应用。该器件可用于驱动一个步进电机或其它负载。

每个输出驱动器通道包含采用 H 桥配置的 N 通道功率 MOSFET。这个设计将每个驱动器的接地端接至引脚，用来实现电流检测。

内置一个通用比较器，可用来做电流限制电路或者其他功能电路。

MS8847 每个通道上提高达 2.5A 峰值电流或者 1.75A 均方根输出电流。

该芯片具有过流保护，短路保护，欠压保护以及过温保护功能。



主要特点

- 双路 H 桥驱动器
- 用于 Low_side 电流检测引脚
- 功率管低导通电阻
- 24V, 25°C 下 2.5A 最大峰值电流
- 内置比较器
- 内置 3.3V 10mA 低压降稳压器(LDO)
- 8-36V 电源电压范围
- 带散热片的表面贴片封装

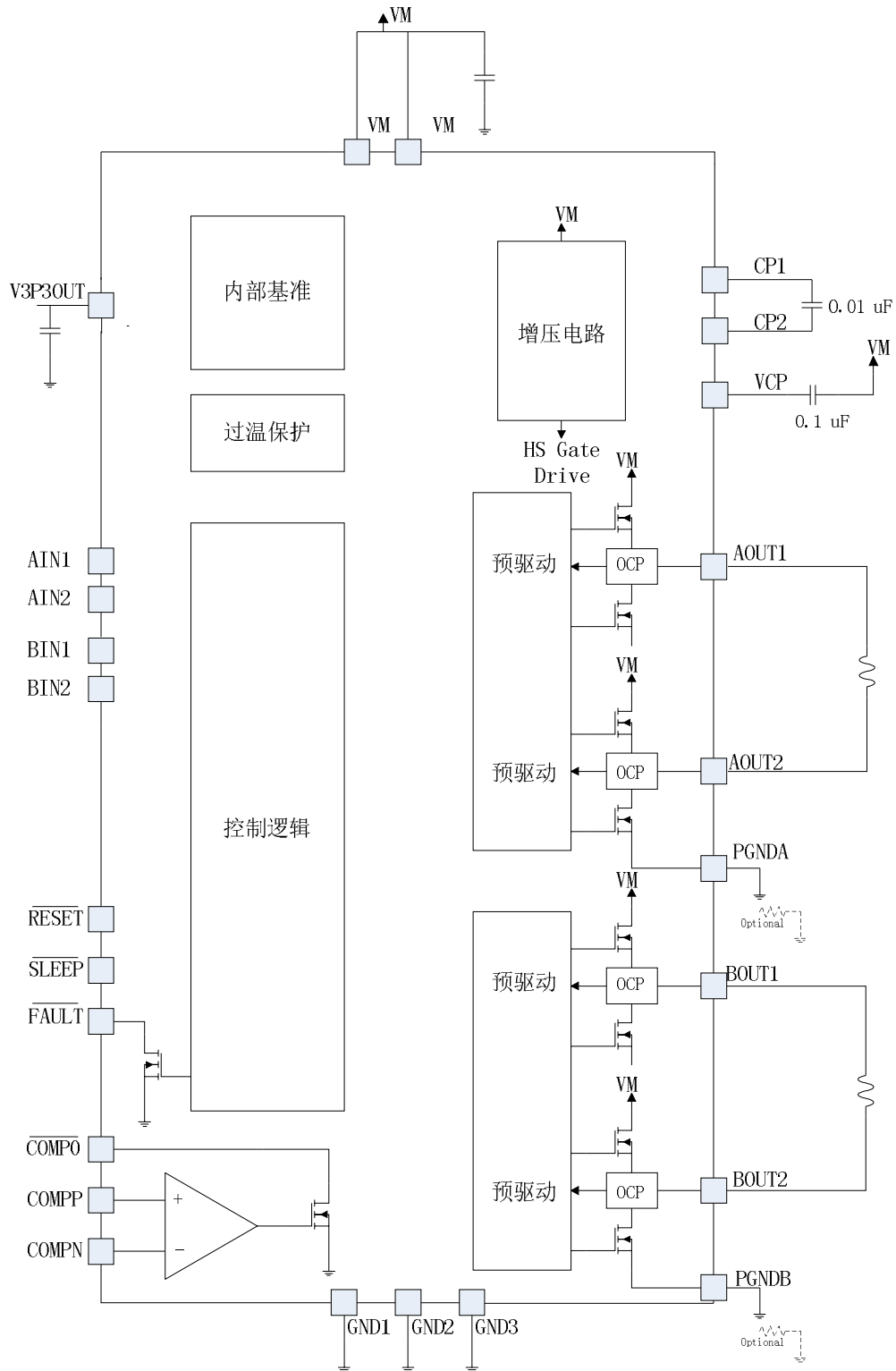
应用

- HVAC 电机
- 消费类产品
- 办公自动化设备
- 工厂自动化
- 机器人

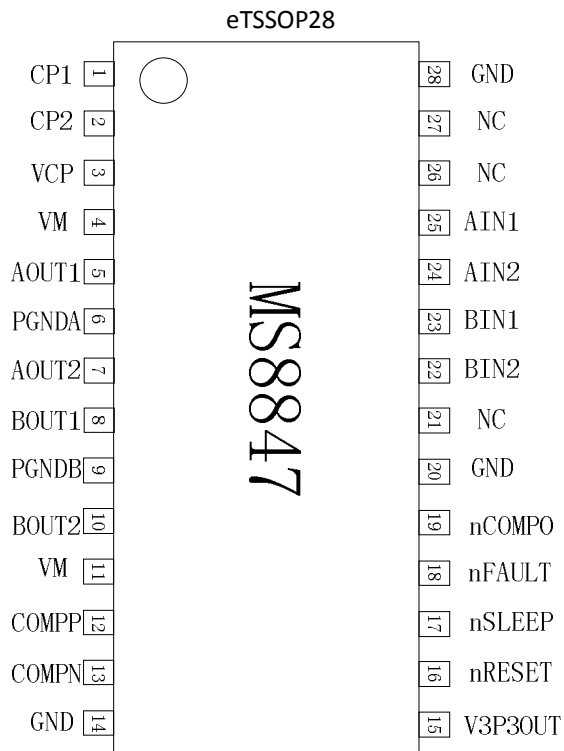
产品规格分类

产品	封装形式	丝印名称
MS8847	eTSSOP28(9.8X4.5x1.1)	MS8847

内部框图



管脚排列图



管脚描述

管脚编号	管脚名称	管脚属性	管脚描述
1	CP1	IO	电荷泵外接电容
2	CP2	IO	电荷泵外接电容
3	VCP	IO	高端栅电压驱动
4	VM	-	电源电压
5	AOUT1	O	全桥 A 的 OUT1 输出
6	PGNDA	-	全桥 A 地端, 可接 sense 电阻设置过流保护
7	AOUT2	O	全桥 A 的 OUT2 输出
8	BOUT1	O	全桥 B 的 OUT1 输出
9	PGNDB	-	全桥 B 地端, 可接 sense 电阻设置过流保护
10	BOUT2	O	全桥 B 的 OUT2 输出
11	VM	-	电源电压
12	COMPP	I	内置比较器正端
13	COMPN	I	内置比较器负端
14	GND	-	接地脚
15	V3P3OUT	O	内置 3.3V LDO 输出
16	nRESET	I	复位脚
17	nSLEEP	I	休眠脚
18	nFAULT	OD	错误警告, 开漏输出
19	COMP0	OD	比较器输出, 开漏输出
20	GND	-	接地脚
21	NC	-	悬空
22	BIN2	I	控制全桥 B 的输出
23	BIN1	I	控制全桥 B 的输出
24	AIN2	I	控制全桥 A 的输出
25	AIN1	I	控制全桥 A 的输出
26	NC	I	悬空
27	NC	I	悬空
28	GND	-	接地脚

极限参数

绝对最大额定值

注意：绝对最大额定值表示不被破坏的限界，不保证实际工作状态

参 数	符 号	额 定 值	单 位
供电电压	V_M	-0.3-40	V
工作环境温度	T_A	-40~+120	°C
存储温度	T_{stg}	-60~+150	°C
持续输出电流	I_{con}	1.75	A
管脚电压 (PGNDA,PGNDB)	V_{PGND}	±600	mV
数字端口电压范围	V_{Din}	-0.5-7	V
比较器输入电压范围	V_{Cin}	-0.5-7	V

电气参数

VM=24V

注意：没有特别规定，环境温度为 $T_a = 25^\circ\text{C} \pm 2^\circ\text{C}$ 。

电源参数:

参 数	符号	测 试 条 件	最小值	典型值	最大值	单位
电源电压范围	VM	-	8		36	V
工作电流	IVM	VM=24V, fPWM<50KHz		1	5	mA
休眠模式电流	IVMQ	VM=24V		500	800	uA
欠压保护电压	VUVLO	-		6.3	8	V

稳压器:

参 数	符号	测 试 条 件	最小值	典型值	最大值	单位
内置 LDO 驱动电流	ILDO	-	0		10	mA
内置 LDO 输出电压	V3P3	Iout=0 to 10mA	3.1		3.52	V

数字 I/O:

参 数	符号	测 试 条 件	最小值	典型值	最大值	单位
逻辑输入高电平	VIH	-	1.8		5.25	V
逻辑输入低电平	VIL	-		0.6	0.7	V
迟滞窗口	VHYS	VDD=2.7~3.6V	50		600	mV
逻辑输入低电流	IIL	VIN=0	-5		5	uA
逻辑输入高电流	IIH	VIN=3.3V			100	uA
下拉电阻	RPD			80		K Ω

nFAULT和nCOMP0输出(开漏输出):

参 数	符号	测 试 条 件	最小值	典型值	最大值	单位
输出低电压	VOL	IO=5mA			500	mV
输出高电流	IOH	VO=3.3V			1	uA

H桥输出管:

参 数	符号	测 试 条 件	最小值	典型值	最大值	单位
H 桥高端 FET 导通电阻	Rdson	VM=24V, IO=1A, Tj=25℃		0.21		Ω
		VM=24V, IO=1A, Tj=85℃		-	0.39	Ω
H 桥低端 FET 导通电阻	Rdson	VM=24V, IO=1A, Tj=25℃		0.22	0.39	Ω
		VM=24V, IO=1A, Tj=85℃		-	0.39	Ω
关闭状态漏电流	I _{OFF}	-	-2		2	uA
死区时间	t _{DEAD}	-		100		ns
驱动管地端电压	V _{GNDX}	-	-500		500	mV

保护电路:

参 数	符号	测 试 条 件	最小值	典型值	最大值	单位
过流保护	I _{OCP}	-	3			A
过流保护检测时间	t _{OCP}	-		6		us
过温保护	T _{TSD}	-	150	160	180	℃

功能描述

输出级

MS8847 为双路 H 桥驱动器。并且双路 H 桥低端的驱动 FET 的源级都做成了独立端口（PGNDA，PGNDB），通过这些端口接个电阻到地,即可实现电流检测的功能。如果应用时接上了检测电阻，务必保证 PGNDx 端口电压不得超过±500mV。

通道控制时序

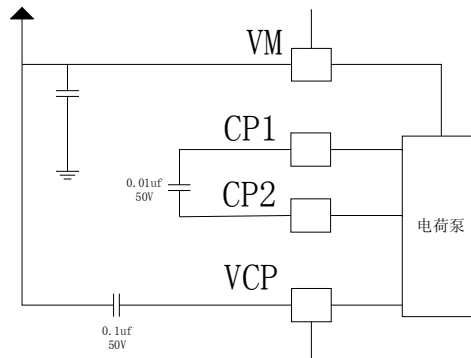
时序如下：

xIN1	xIN2	xOUT1	xOUT2
0	0	Z	Z
0	1	L	H
1	0	H	L
1	1	L	L

电荷泵

由于输出级采用的为 N 沟道 FET，所需的栅压驱动比电源电压高才能使得管子完全打开。MS8847 内部集成了电荷泵电路产生这个高压，

正常工作时，电荷泵电路需要外接两个电容，如下图所示：



当进入 SLEEP 模式时，电荷泵关闭。

内置比较器

MS8847 内部集成了一个比较器，该比较器可以用来做电流限制或者其他功能。

nRESET和nSLEEP控制功能

当 nRESET 脚为低时，芯片复位。同时当它有效时，可以将所有输出通道关闭，并且输入信号将不会对输出产生影响。芯片内部有上电启动复位电路，所以应用时不需要外加上电复位信号。

当 nSLEEP 脚为低时，芯片进入低功耗休眠模式。这个状态下输出将被关闭，电荷泵也被关闭，所有的内部逻辑复位（包括错误信号）。该模式下，输出不会受到输入信号的影响直到 nSLEEP 信号变成高。当由休眠模式进入工作模式时，大约需要 1ms 时间，整个芯片输出驱动达到满工作状态。需要注意的是，在休眠模式下，内部 3.3VLD0 会继续保持工作状态。

保护电路

MS8847 具有欠压保护，过流保护，以及过温保护功能。

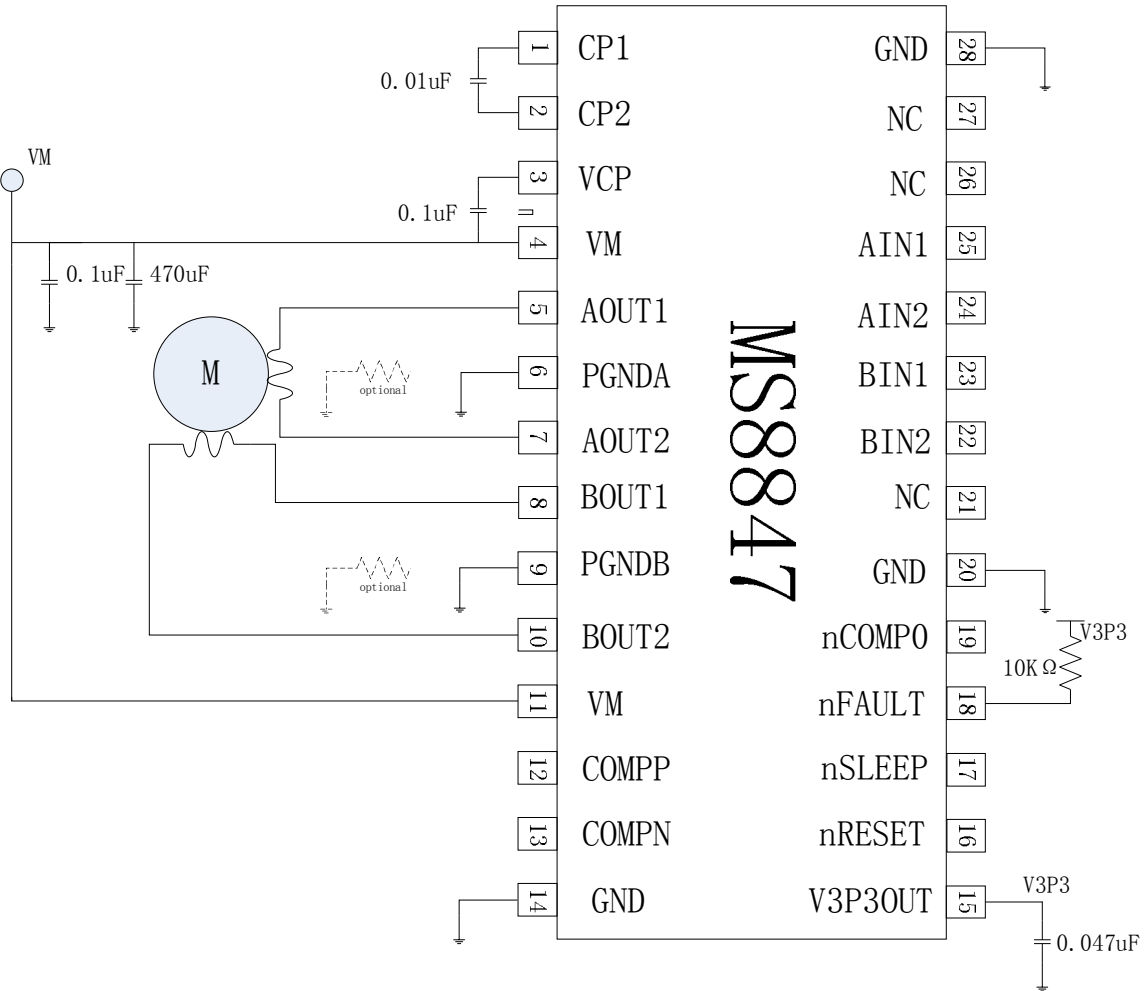
MS8847 的过流保护包括两个过程：快速响应，慢速响应。在很短的时间内，超过快速响应的过流保护阈值，芯片将会采用模拟模式保护芯片不会流过过高的尖峰电流。如果这个尖峰持续时间超过芯片内设定的时间（大约 6 μ s），芯片将相应通道关闭，并且在 nFAULT 输出低信号。只有重新复位或者重新上电才能使通道打开。

当芯片的温度超过设定的阈值，过温保护电路将起作用，此时所有通道都会关闭，并且 nFAULT 输出一个低电平信号。当温度回落至安全温度，芯片将回到正常工作状态。

当芯片的电源电压降低到欠压保护的阈值以下，芯片将关闭所有通道，复位内部逻辑电路，并且在 nFAULT 输出低电平信号。当电压回到阈值以上时，芯片回到正常工作状态。

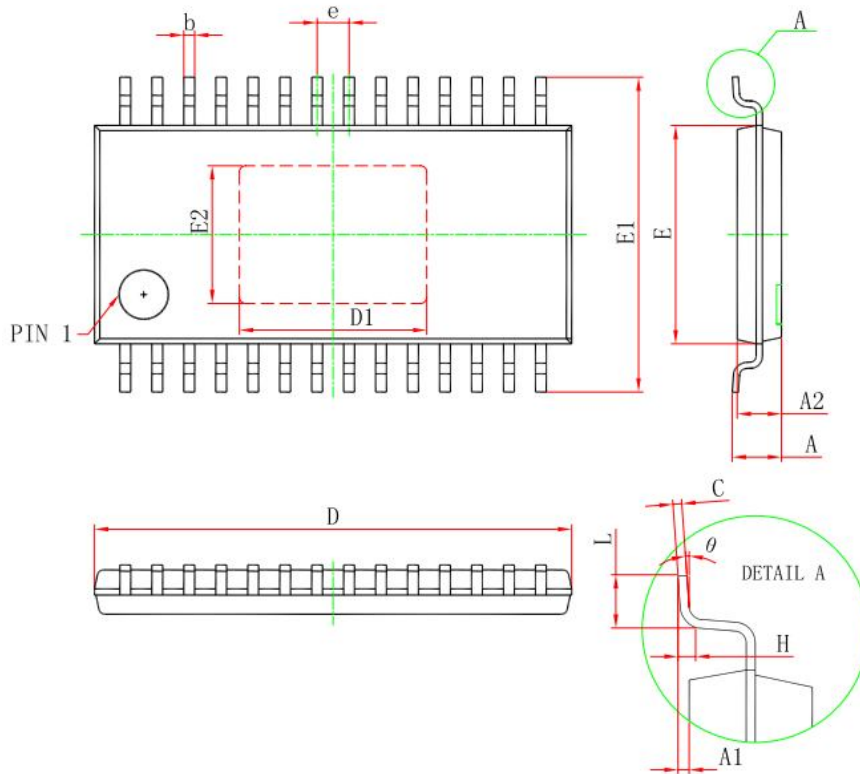
典型应用图

MS8847 典型的应用如下图所示：



封装外形图

eTSSOP28:



Symbol	Dimensions In Millimeters		Dimensions In Inches	
	Min	Max	Min	Max
D	9.600	9.800	0.378	0.386
D1	3.710	3.910	0.146	0.154
E	4.300	4.500	0.169	0.177
b	0.190	0.300	0.007	0.012
c	0.090	0.200	0.004	0.008
E1	6.250	6.550	0.246	0.258
E2	2.700	2.900	0.106	0.122
A		1.100		0.043
A2	0.800	1.000	0.031	0.039
A1	0.020	0.150	0.001	0.006
e	0.65(BSC)		0.026(BSC)	
L	0.500	0.700	0.02	0.0
H	0.25(TYP)		0.01(TYP)	
θ	1°	7°	1°	7°

印章与包装规范

一、印章内容介绍



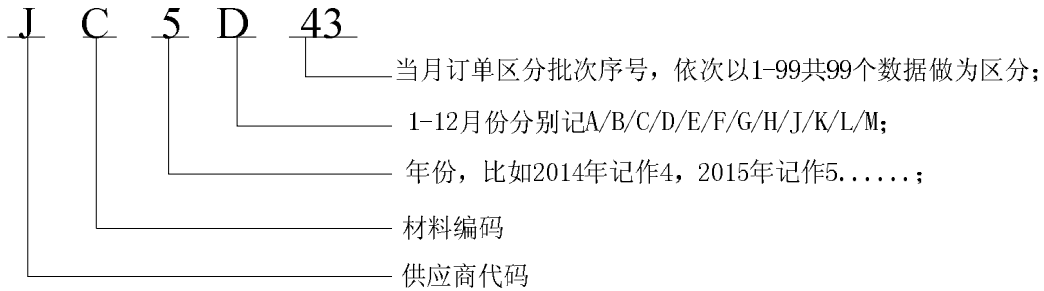
eTSSOP28

一，印章内容介绍

产品型号: MS8847

生产批号: XXXXXX

范例: JC5D43



二、印章规范要求

采用激光打印，整体居中且采用 Arial 字体。

三、包装规范

型号	封装形式	只/盘	盘/盒	只/盒	盒/箱	只/箱
MS8847	eTSSOP28	3000	1	3000	8	24000



MOS电路操作注意事项:

静电在很多地方都会产生, 采取下面的预防措施, 可以有效防止MOS电路由于受静电放电的影响而引起的损坏:

- 1、操作人员要通过防静电腕带接地。
- 2、设备外壳必须接地。
- 3、装配过程中使用的工具必须接地。
- 4、必须采用导体包装或抗静电材料包装或运输。



+86-181 2023 5245



武汉市江夏区光谷大道联
享企业中心G栋二单元901
室



<https://www.vertex-icbuy.com/>