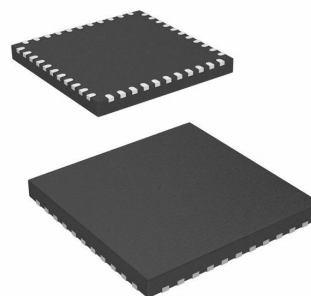


网络摄像机 · 监控摄像机用镜头驱动芯片（内置光圈控制）

产品简述

MS41908M 是一款用于网络摄像机和监控摄像机的镜头驱动芯片。

芯片内置光圈控制功能：通过电压驱动方式以及扭矩纹波修正技术，实现了超低噪声微步驱动。



QFN44

主要特点

- 电压驱动方式，256 微步驱动电路（两通道）
- 内置光圈控制电路
- 四线串行总线通信控制马达
- 内置用于 LED 驱动的 Open-drain 双系统

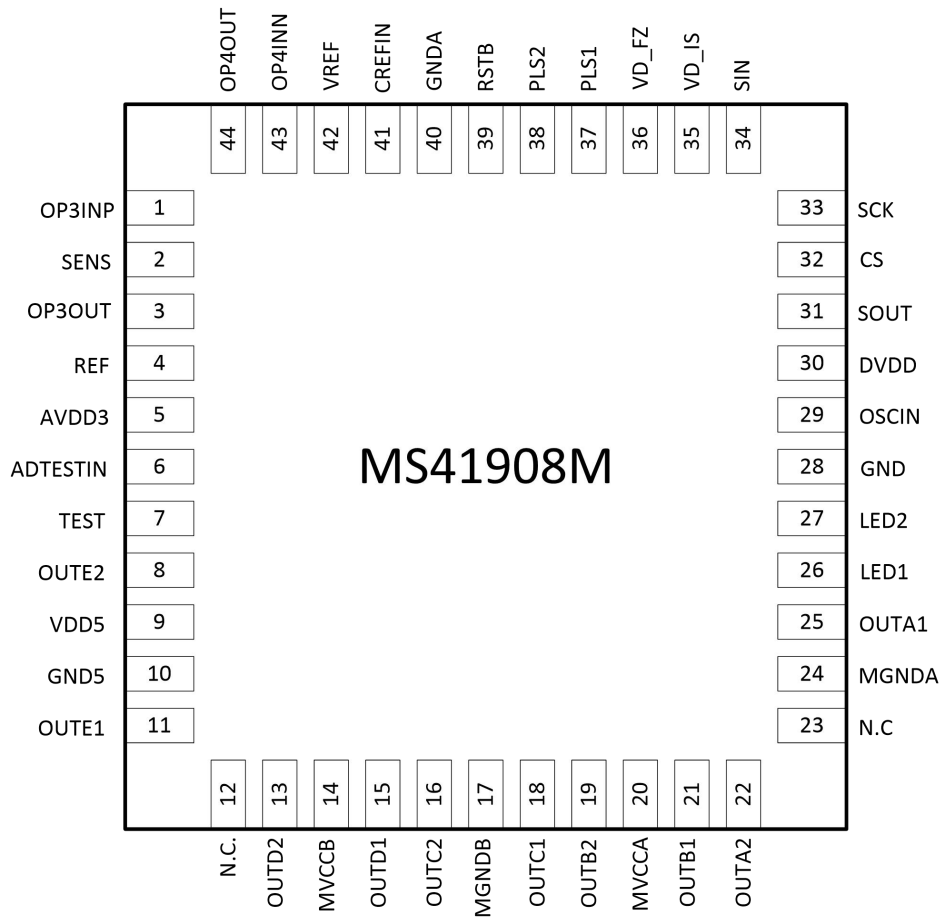
应用

- 摄像机
- 监控摄像机

产品规格分类

产品	封装形式	丝印名称
MS41908M	QFN44	MS41908M

管脚图

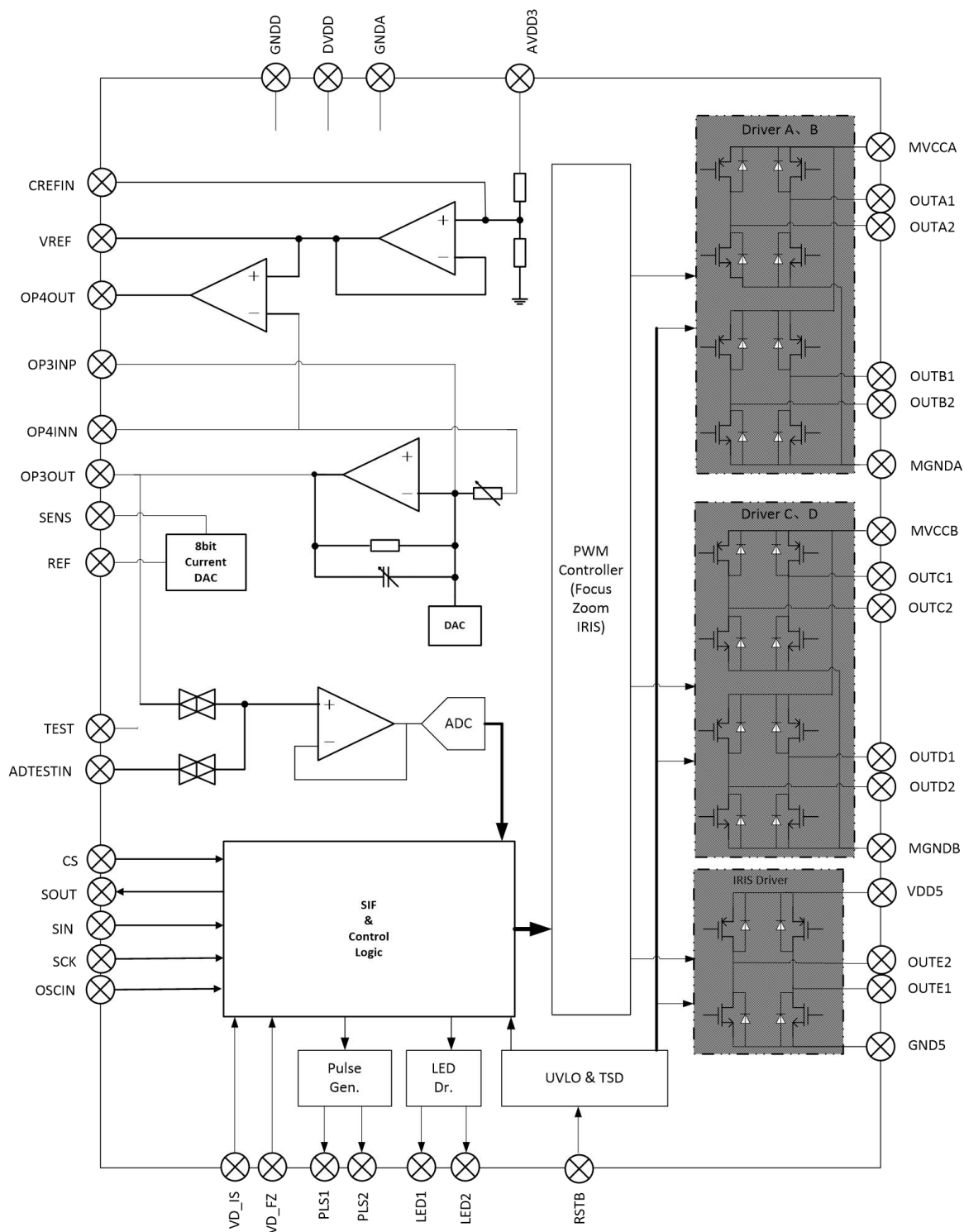


管脚说明

管脚编号	管脚名称	管脚属性	管脚描述
1	OP3INP	Input	霍尔信号放大器正向输入端
2	SENS	Output	霍尔电流偏压输出
3	OP3OUT	Output	霍尔信号放大器输出
4	REF	—	霍尔电流偏压设置阻抗连接端子
5	AVDD3	电源	3V 模拟电源
6	ADTESTIN	Input	ADC 测试输入
7	TEST	Input	测试模式输入
8	OUTE2	Output	马达输出 E2
9	VDD5	电源	光圈控制电源
10	GND5	Ground	光圈控制 GND
11	OUTE1	Output	马达输出 E1
12	N.C.	—	N.C.
13	OUTD2	Output	马达输出 D2
14	MVCCB	电源	马达电源 B
15	OUTD1	Output	马达输出 D1
16	OUTC2	Output	马达输出 C2
17	MGNDB	Ground	马达 GND B
18	OUTC1	Output	马达输出 C1
19	OUTB2	Output	马达输出 B2
20	MVCCA	电源	马达电源 A
21	OUTB1	Output	马达输出 B1
22	OUTA2	Output	马达输出 A2
23	N.C.	—	N.C.
24	MGNDA	Ground	马达 GND A
25	OUTA1	Output	马达输出 A1
26	LED1	Output	LED 驱动用 Open-drain 1
27	LED2	Output	LED 驱动用 Open-drain 2
28	GNDD	Ground	数字 GND

管脚编号	管脚名称	管脚属性	管脚描述
29	OSCIN	Input	OSCIN 输入
30	DVDD	电源	3V 数字电源
31	SOUT	Output	串行数据输出
32	CS	Input	芯片选择信号输入
33	SCK	Input	串行时钟输入
34	SIN	Input	串行数据输入
35	VD_IS	Input	光圈控制图像同步信号输入
36	VD_FZ	Input	调校焦距倍率图像同步信号输入
37	PLS1	Output	脉冲 1 输出
38	PLS2	Output	脉冲 2 输出
39	RSTB	Input	初始化信号输入
40	GND A	Ground	3V 模拟 GND
41	CREFIN	—	(AVDD3)/2 电压输出连接电容端子
42	VREF	Output	霍尔传感用基准电压输出
43	OP4INN	Input	偏置于中间点的放大器的反向输入端
44	OP4OUT	Output	偏置于中间点的放大器的输出

内部框图



极限参数

绝对最大额定值

注：应用中任何情况下都不允许超过下表中的最大额定值

参数	符号	额定值	单位
控制部分电源电压 ¹	AVDD3	-0.3 ~ +4.0	V
	DVDD	-0.3 ~ +4.0	
马达控制电源电压 1 ¹	MVCCx	-0.3 ~ +6.0	V
马达控制电源电压 2 ¹	VDD5	-0.3 ~ +6.0	V
容损值 ²	P _D	141.1	mW
工作环境温度 ³	T _{opr}	-40 ~ +100	°C
存储温度 ³	T _{stg}	-55 ~ +125	°C
马达驱动 1（焦距，倍率） H 桥驱动电流	I _{M1(CD)}	± 0.25	A/ch
马达驱动（光圈） H 桥驱动电流	I _{M2(CD)}	± 0.15	A/ch
瞬时 H 桥驱动电流	I _{M(pluse)}	± 0.4	A/ch
数字部分输入电压 ⁴	V _{in}	-0.3 ~ (DVDD + 0.3)	V
ESD	HBM	± 3k	V

注：1. 绝对最大额定值，是指在容损范围内使用的场合。

2. 容损值，是指在Ta = 85°C时封装单体的值。实际使用时，希望在参考技术资料 and PD - Ta特性图的基础上，依据电源电压、负荷、环境温度条件，进行不超过容损值的散热设计。

3. 容损值，工作环境温度，以及存储温度的项目以外，所有温度为 Ta = 25°C。

4. (DVDD + 0.3)电压不可超过4.0V。

工作电源电压范围

参数	符号	参数范围			单位
		最小	标准	最大	
电源电压范围	AVDD3	2.7	3.1	3.6	V
	DVDD	2.7	3.1	3.6	
	MVCCx	3.0	4.8	5.5	
	VDD5	3.0	4.8	5.5	

端子容许电流电压范围

注：1. 容许端子电流电压范围，是指任何情况下不允许超过这个电气参数范围。

2. 额定电压值，是指对 GND 的各端子的电压。GND，是指 GNDA,GNDD,MGNDA 以及 MGNDB 的电压。另外，GND = GNDA = GNDD = GND5 = MGNDA = MGNDB。

3. 3V 电源，是指 AVDD 以及 DVDD 的电压。另外，AVDD3 = DVDD。

4. 在下面没有记述的端子以外，严禁从外界输入电压和电流。

5. 关于电流，“+”表示流向 IC 的电流，“-”表示从 IC 流出的电流。

管脚编号	端口名称	参数范围	单位
1	OP3INP	-0.3 ~ (AVDD3 + 0.3)	V
6	ADTESTIN	-0.3 ~ (AVDD3 + 0.3)	V
7	TEST	-0.3 ~ (DVDD + 0.3)	V
29	OSCIN	-0.3 ~ (DVDD + 0.3)	V
32	CS	-0.3 ~ (DVDD + 0.3)	V
33	SCK	-0.3 ~ (DVDD + 0.3)	V
34	SIN	-0.3 ~ (DVDD + 0.3)	V
35	VD_IS	-0.3 ~ (DVDD + 0.3)	V
36	VD_FZ	-0.3 ~ (DVDD + 0.3)	V
39	RSTB	-0.3 ~ (DVDD + 0.3)	V
43	OP4INN	-0.3 ~ (AVDD3 + 0.3)	V
8	OUTE2	± 0.15	A
11	OUTE1	± 0.15	A
13	OUTD2	± 0.25	A
15	OUTD1	± 0.25	A
16	OUTC2	± 0.25	A
18	OUTC1	± 0.25	A
19	OUTB2	± 0.25	A
21	OUTB1	± 0.25	A
22	OUTA2	± 0.25	A
25	OUTA1	± 0.25	A
26	LED1	30	mA
27	LED2	30	mA

注：(AVDD3 + 0.3) 电压不可超过4.0 V。(DVDD + 0.3) 电压不可超过4.0 V。

电气参数

VDD5 = MVCCx = 4.8 V, DVDD = AVDD3 = 3.1 V。没有特别规定，环境温度为Ta = 25°C±2°C。

电路电流，共同电路

参数	符号	测试条件	最小值	典型值	最大值	单位
Reset 时，MVCC 电源电流	I _{omdisable}	无负荷，无 27MHz 输入		0	3.0	μA
Enable 时，MVCC 电源电流	I _{menable}	输出开路		0.5	1.5	mA
Reset 时，3V 电源电流	I _{cc3reset}	无 27MHz 输入		0	10.0	μA
Enable 时，3V 电源电流	I _{cc3enable}	输出开路		3.6	20.0	mA
Reset 时，VDD5 电源电流	I _{cc5reset}	无 27MHz 输入		0	3.0	μA
Enable 时，VDD5 电源电流	I _{cc5enable}	输出开路		0.3	1.0	mA
Standby 时，电源电流	I _{ccstandby}	RSTB = High, 输出开路 27MHz 输入, Total 电流		5.0	10.0	mA
FZ = Enable, iris = power Save 时，电源电流	I _{ccps}	RSTB = High 输出开路 27MHz 输入, FZ = Enable Total 电流		6.0	12.0	mA

数字输入输出

参数	符号	测试条件	最小值	典型值	最大值	单位
高电平输入	V _{in(H)}	RSTB	0.54×DVDD		DVDD+0.3	V
低电平输入	V _{in(L)}	RSTB	-0.3		0.2×DVDD	V
SOUT 高电平输出	V _{out(H)} : SDATA	[SOUT] 1mA 电流源 (Source)	DVDD-0.5			V
SOUT 低电平输出	V _{out(L)} : SDATA	[SOUT] 1mA 电流沉 (Sink)			0.5	V
PLS1~2 高电平输出	V _{out(H)} : MUX		0.9×DVDD			V
PLS1~2 低电平输出	V _{out(L)} : MUX				0.1×DVDD	V
输入 pull down 阻抗	R _{pullret}	RSTB	50	100	200	kΩ

马达驱动部分1（焦距，倍率）

参数	符号	测试条件	最小值	典型值	最大值	单位
H 桥 ON 阻抗	R _{onFZ}	I _M = 100mA	0.6	0.8	1.4	Ω
H 桥漏电流	I _{leakFZ}				0.8	μA

马达驱动部分（光圈）

参数	符号	测试条件	最小值	典型值	最大值	单位
H 桥 ON 阻抗	R _{onFZ}	I _M = 50mA	1.4	2	3.1	Ω
H 桥漏电流	I _{leakFZ}				0.8	μA

LED驱动

参数	符号	测试条件	最小值	典型值	最大值	单位
输出 ON 阻抗	R _{onLED}	I _M = 20mA, 5V cell	1.2	1.6	2.6	Ω
输出漏电流	I _{leakLED}				0.8	μA

OPAMP3（HALL Sensor输出放大器）

参数	符号	测试条件	最小值	典型值	最大值	单位
输入电压范围	V _{IN}		½ AVDD3-0.5	½ AVDD3	½ AVDD3+0.5	V
输入 offset 电压	V _{OF}		-15		+15	mV
输出电压(Low)	V _{OL}	I _{LOAD} = - 100 μA		0.1	0.2	V
输出电压(High)	V _{OH}	I _{LOAD} = 100 μA	AVDD3 -0.2	AVDD3 -0.15		V
Gain	V _{OG}	Gain 设定值: 0h	20.5	21.8	22.8	V/V

OPAMP4（用于消除HALL Sensor共模电压的放大器）

参数	符号	测试条件	最小值	典型值	最大值	单位
输入电压范围	V _{IN}		½ AVDD3-0.1		½ AVDD3+0.1	V
输入 offset 电压	V _{OF}		-10		+10	mV
输出电压(Low)	V _{OL}	I _{LOAD} = - 10μA		0.1	0.2	V
输出电压(High)	V _{OH}	I _{LOAD} = 3 mA	AVDD3-0.5	AVDD3-0.2		V

基准电压输出部分

参数	符号	测试条件	最小值	典型值	最大值	单位
输出电压 1	V _{REF}	I _{LOAD} = 0 A, CV _{REF} = 100pF	½ AVDD3-0.1	½ AVDD3	½ AVDD3+0.1	V
输出电压 2	V _{REFL}	I _{LOAD} = ±100μA, CV _{REF} = 100 pF	½ AVDD3-0.1	½ AVDD3	½ AVDD3+0.1	V

霍尔偏压控制部分（SENS端子输出）

参数	符号	测试条件	最小值	典型值	最大值	单位
最小输出电流	I _{BL}	REF = 10kΩ, SENS = 0.7V 设定值: 00 h	0	0	0.1	mA
输出电流精度 1	I _{B40H}	REF = 10kΩ, SENS = 0.7V 设定值: 40 h	0.98	0.99	1	mA
输出电流精度 2	I _{BBFH}	REF = 10kΩ, SENS = 0.7V 设定值: BE h	2.94	2.95	2.96	mA

数字输入/输出

参数	符号	测试条件	最小值	典型值	最大值	单位
High 输入阈值电压	$V_{in(H)}$	SCK,SIN,CS,OSCIN, VD_IS,VD_FZ,TEST		1.36		V
Low 输入阈值电压	$V_{in(L)}$	SCK,SIN,CS,OSCIN, VD_IS,VD_FZ,TEST		1.02		V
RSTB 信号脉冲	T_{rst}		100			μs
输入最大滞后误差	V_{hysin}	SCK,SIN,CS,OSCIN, VD_IS,VD_FZ,TEST		0.34		V
图像同步信号幅宽	VD_w		80			μs
CS 信号等待信号 1	$T_{(VD-CS)}$		400			ns
CS 信号等待信号 2	$T_{(CS-DT1)}$		5			μs

脉冲发生电路

参数	符号	测试条件	最小值	典型值	最大值	单位
脉冲 1 到来时的等待时间	PL1wait	OSCIN = 27MHz		20.1		μs
脉冲 1 脉宽	PL1width	OSCIN = 27MHz		1.2		μs
脉冲 2 到来时的等待时间	PL2wait	OSCIN = 27MHz		20.1		μs

光圈控制

参数	符号	测试条件	最小值	典型值	最大值	单位
AD 参考频率	IRIS _{Sample}	OSCIN = 27MHz		500		kHz

过热保护

参数	符号	测试条件	最小值	典型值	最大值	单位
过热保护工作温度	Ttsd			145		$^{\circ}C$
过热保护最大滞后误差	$\Delta Ttsd$			35		$^{\circ}C$

电源电压监测电路

参数	符号	测试条件	最小值	典型值	最大值	单位
3.3V Reset	Vrston			2.48		V
3.3V Reset 最大滞后误差	Vrst _{hys}			0.2		V
MVCCx Reset	VrstFZon			2.42		V
MVCCx Reset 最大滞后误差	VrstFZ _{hys}			0.21		V
VDD5 Reset	VrstISon			2.42		V
VDD5 Reset 最大滞后误差	VrstIS _{hys}			0.21		V

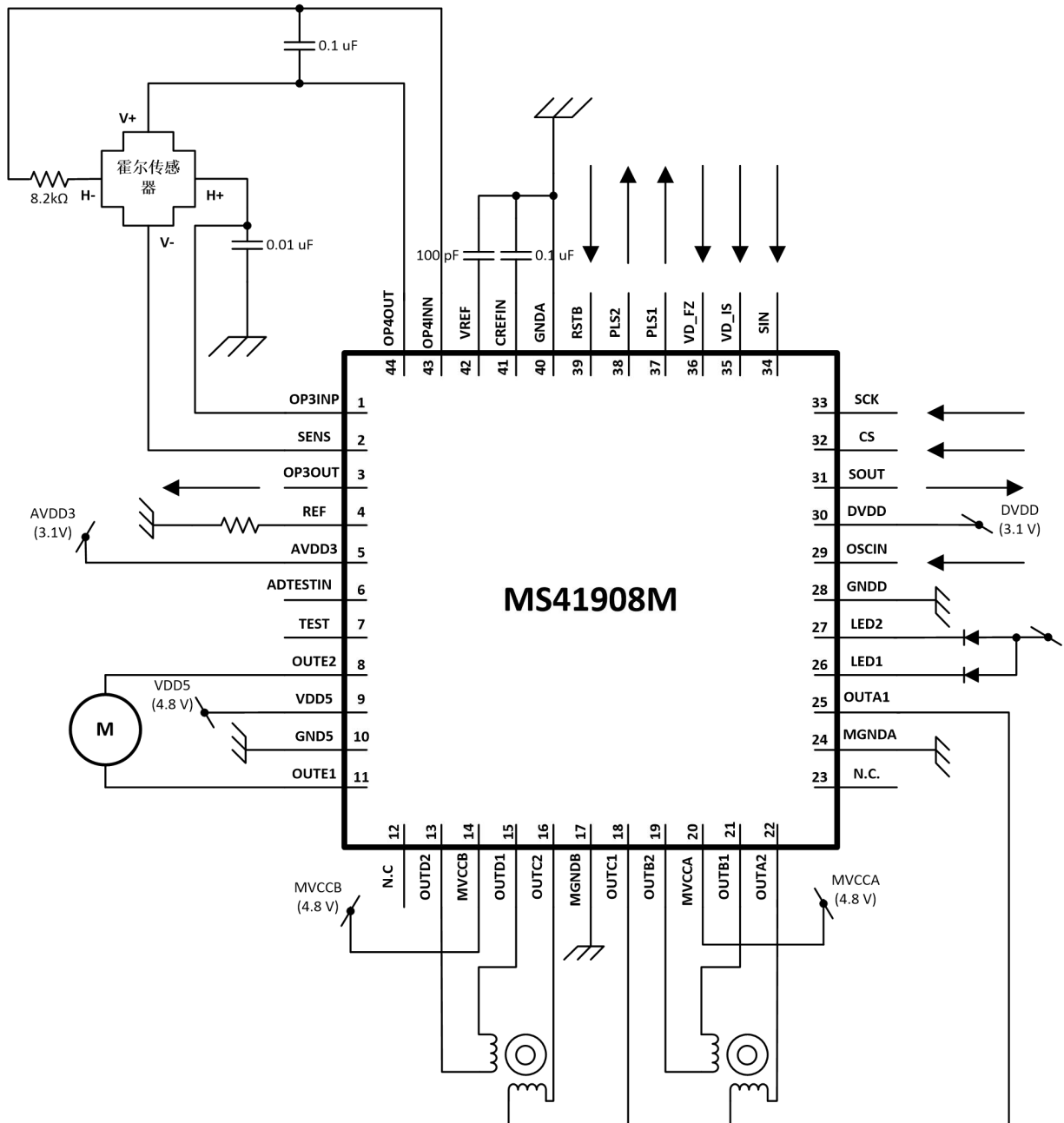
Hall Offset 调整用 8bit DAC

参数	符号	测试条件	最小值	典型值	最大值	单位
调整范围(High)	DAOTHof			AVDD3		V
调整范围(Low)	DAOTLof			0		V

10bit ADC

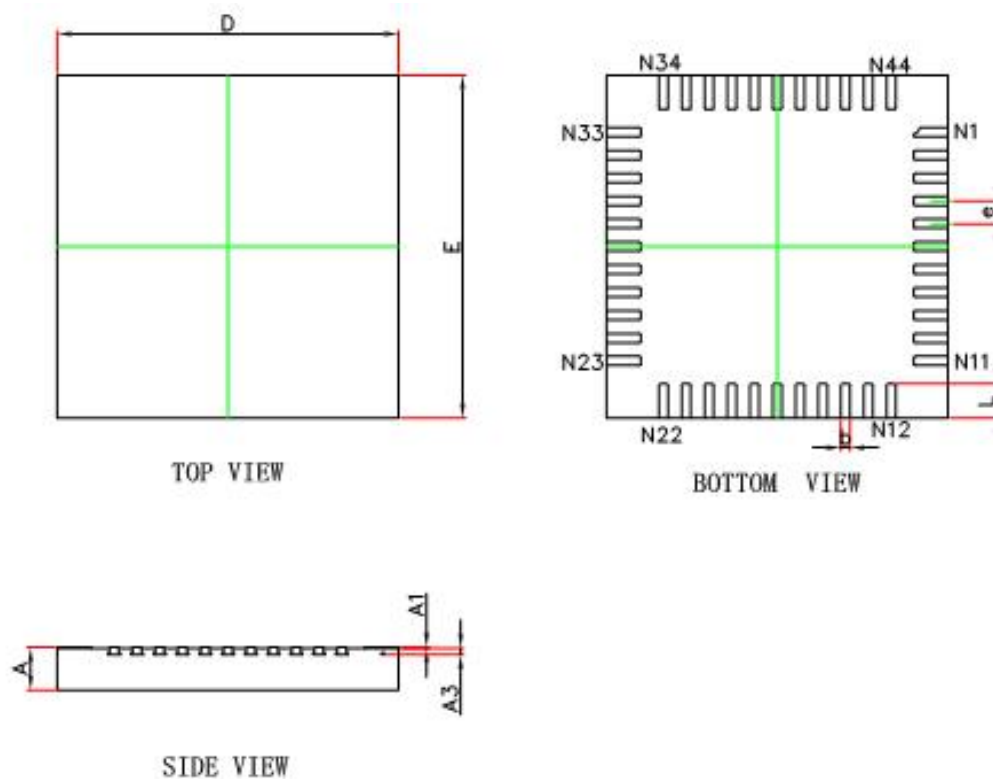
参数	符号	测试条件	最小值	典型值	最大值	单位
Input Range(High)	$V_{in(H)}$				AVDD3-0.2	V
Input Range(Low)	$V_{in(L)}$		0.2			V
DNLE (微分直线性误差)	DNL10A			1.0		LSB
INLE (微分直线性误差)	INL10A			2.0		LSB

典型应用电路图



封装外形图

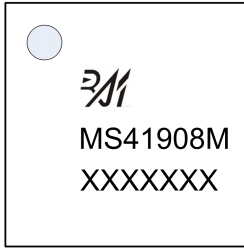
QFN44(0606X0.75-0.4)



符号	毫米		英寸	
	最小值	最大值	最小值	最大值
A	0.700	0.800	0.028	0.031
A1	-0.004	0.046	0.000	0.002
A3	0.110REF.		0.004REF.	
D	5.900	6.100	0.232	0.240
E	5.900	6.100	0.232	0.240
D1	—	—	—	—
E1	—	—	—	—
b	0.110	0.210	0.004	0.008
e	0.400TYP.		0.016TYP.	
L	0.524	0.676	0.021	0.027

包装与印章规范

1. 印章内容介绍



产品型号：MS41908M

生产批号：XXXXXXX

2. 印章规范要求

采用激光打印，整体居中且采用 Arial 字体。

3. 包装规范说明

型号	封装形式	只/卷	卷/盒	只/盒	盒/箱	只/箱
MS41908M	QFN44	4000	1	4000	8	32000

声明

- 瑞盟保留说明书的更改权，恕不另行通知！客户在下单前应获取最新版本资料，并验证相关信息是否完整。
- 在使用瑞盟产品进行系统设计和整机制造时，买方有责任遵守安全标准并采取相应的安全措施，以避免潜在失败风险可能造成的人身伤害或财产损失！
- 产品提升永无止境，本公司将竭诚为客户提供更优秀的产品！



MOS电路操作注意事项

静电在很多地方都会产生，采取下面的预防措施，可以有效防止 MOS 电路由于受静电放电的影响而引起的损坏：

- 1、操作人员要通过防静电腕带接地。
- 2、设备外壳必须接地。
- 3、装配过程中使用的工具必须接地。
- 4、必须采用导体包装或抗静电材料包装或运输。



+86-181 2023 5245



武汉市江夏区光谷大道联
享企业中心G栋二单元901
室



<https://www.vertex-icbuy.com/>