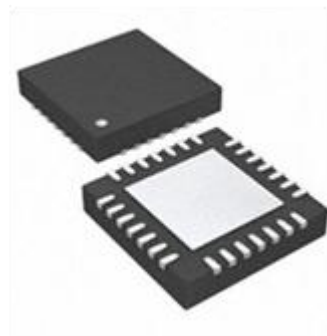


双通道 DMOS 全桥驱动器

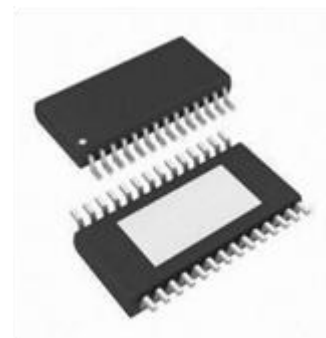
产品简述

MS35657 是一款双通道 DMOS 全桥驱动器，可以驱动一个步进电机或者两个直流电机。每个全桥的驱动电流在 24V 电源下可以工作到 1.4A。MS35657 集成了固定关断时间的 PWM 电流校正器，以及一个 2bit 的非线性 DAC（数模转换器），可以工作在全步进，半步进，四分之一步进，正转，反转以及待机模式。PWM 电流校正器可以选择快衰减，慢衰减及混合衰减模式，可以针对不同电机做选择，减小音频电机噪声。芯片还内置内部同步整流控制电路以降低 PWM 工作时的功耗。

芯片集成的保护电路有过热保护，欠压保护 (UVLO)，短路保护以及翻转电流保护。



QFN28



eTSSOP28

主要特点

- 峰值电流 2A
- 双通道全桥
- 一个步进电机驱动
- 同步整流
- 内置 UVLO
- 过热保护
- 翻转保护
- 极低功耗的睡眠模式
- 短路保护（对电源，对地以及输出间短路）

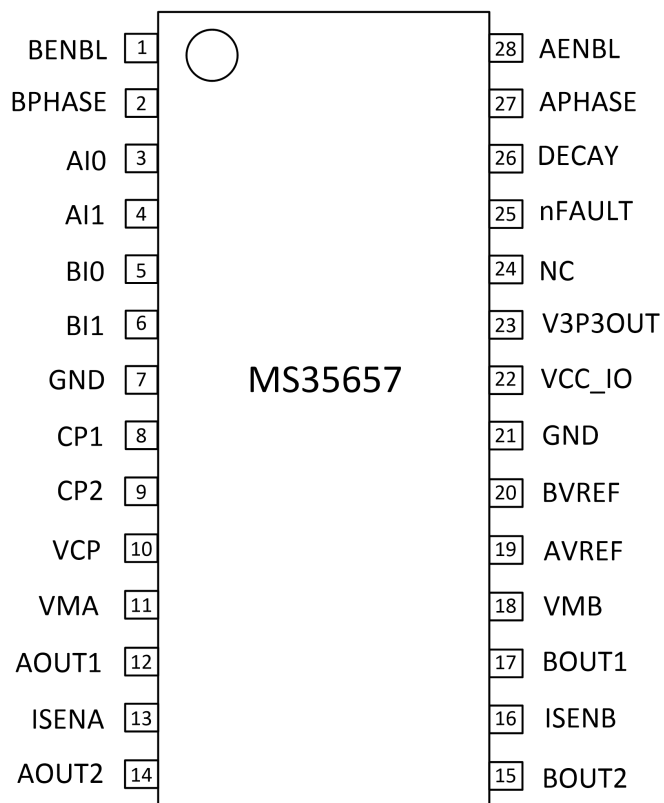
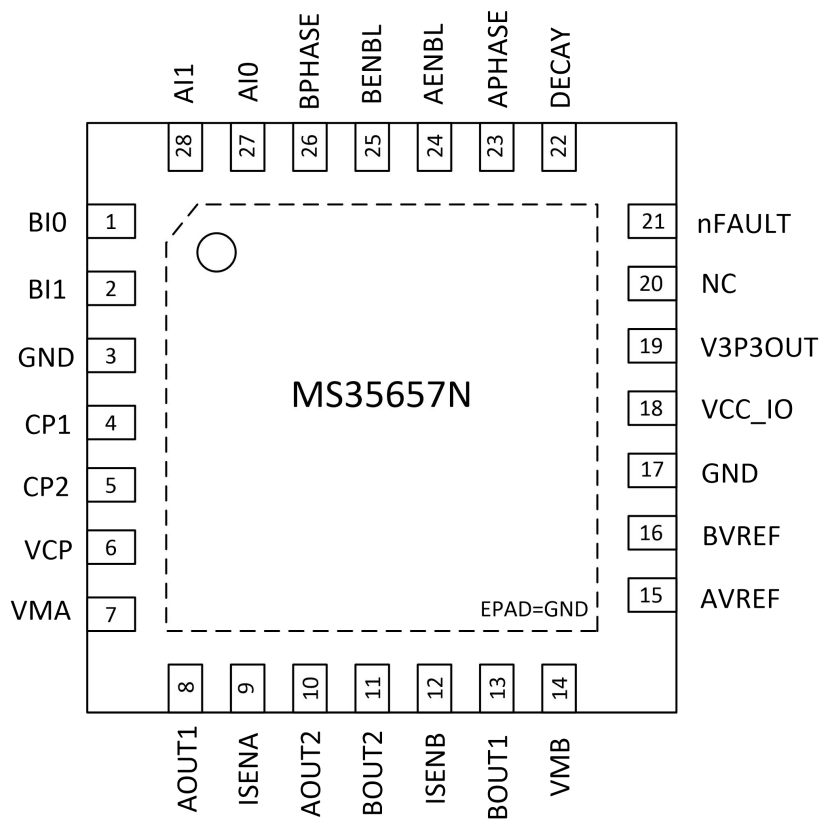
应用

- 安防监控
- 舞台灯
- 玩具
- 机器人技术
- 医疗设备

产品规格分类

产品	封装形式	丝印名称
MS35657N	QFN28	MS35657N
MS35657	eTSSOP28	MS35657

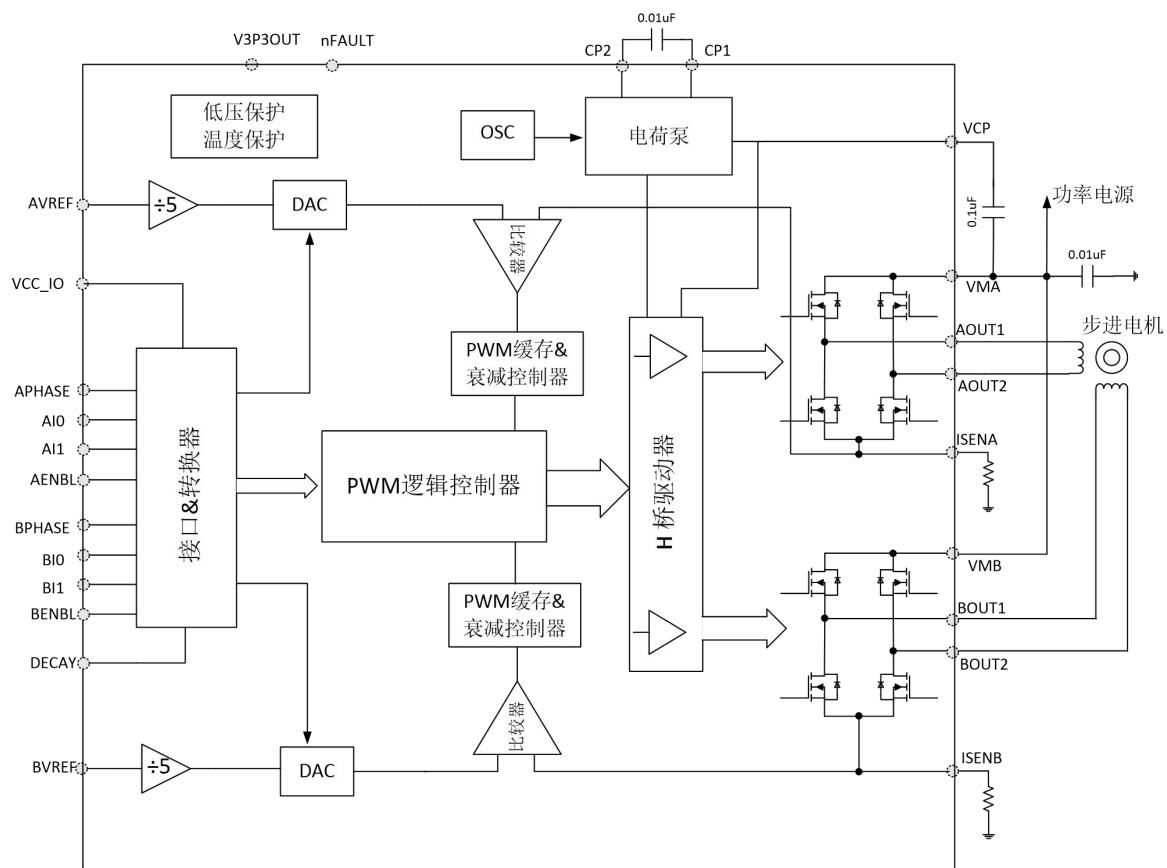
管脚图



管脚说明

管脚编号		管脚名称	管脚描述
MS35657N	MS35657		
1	5	BI0	控制输入脚
2	6	BI1	控制输入脚
3	7	GND	地
4	8	CP1	电荷泵电容脚
5	9	CP2	电荷泵电容脚
6	10	VCP	储存电荷电容脚
7	11	VMA	电源脚
8	12	AOUT1	DMOS H 桥通道 A 输出 1 脚
9	13	ISENA	通道 A Sense 电阻脚
10	14	AOUT2	DMOS H 桥通道 A 输出 2 脚
11	15	BOUT2	DMOS H 桥通道 B 输出 2 脚
12	16	ISENB	通道 B Sense 电阻脚
13	17	BOUT1	DMOS H 桥通道 B 输出 1 脚
14	18	VMB	电源脚
15	19	AVREF	模拟输入控制脚
16	20	BVREF	模拟输入控制脚
17	21	GND	地
18	22	VCC IO	数字逻辑接口电源
19	23	V3P3OUT	内部 3.3V LDO 输出
20	24	NC	悬空
21	25	nFAULT	错误指示信号脚
22	26	DECAY	输出电流衰减模式选择
23	27	APHASE	控制输入脚
24	28	AENBL	控制输入脚
25	1	BENBL	控制输入脚
26	2	BPHASE	控制输入脚
27	3	AI0	控制输入脚
28	4	AI1	控制输入脚
-	-	EPAD	散热片, 必须接地

内部框图



极限参数

芯片使用中，任何超过极限参数的应用方式会对器件造成永久的损坏，芯片长时间处于极限工作状态可能会影响器件的可靠性。极限参数只是由一系列极端测试得出，并不代表芯片可以正常工作在此极限条件下。

参数	符号	额定值	单位
电源电压	VM	-0.5 ~ 38	V
逻辑电压	VCC_IO	-0.4 ~ 7	V
输出电流	IOUT	2	A
逻辑输入电压范围	Vin	-0.3 ~ 7	V
ISENX 脚电压	Vsensex	±0.5	V
VREFx 脚电压范围	VREFX	2.5	V
工作温度	TA	-40 ~ 105	°C
结温	TJmax	150	°C
储存温度	Tstg	-40 ~ 150	°C
ESD	HBM	大于±3k	V

电气参数

注意：没有特别规定，环境温度为 $T_A = 25^{\circ}\text{C} \pm 2^{\circ}\text{C}$ ， $V_M = 24\text{V}$ 。

电源

参数	符号	测试条件	最小值	典型值	最大值	单位
驱动电源	V_M		7		30	V
IO 电源	V_{CC_IO}		1.4		5.5	V
工作时电源电流	I_M			2.5		mA
休眠时电源电流	I_{MQ}	进入休眠模式			1	μA

内部稳压电源

参数	符号	测试条件	最小值	典型值	最大值	单位
内部电源输出	V_{3P3OUT}	$I_{OUT} = 1\text{mA}, T_j = 25^{\circ}\text{C}$		3.3		V
驱动电流能力	I_{3P3OUT}				10	mA

输出功率管

参数	符号	测试条件	最小值	典型值	最大值	单位
上管输出电阻	R_{dsonh}	$I_{OUT} = 100\text{mA}, T_j = 25^{\circ}\text{C}$		0.24		Ω
下管输出电阻	R_{dsonl}	$I_{OUT} = 100\text{mA}, T_j = 25^{\circ}\text{C}$		0.25		Ω
输出管漏电流	I_{dss}	输出管处于 Z 态		280		μA

逻辑及低压输入

参数	符号	测试条件	最小值	典型值	最大值	单位
高电平输入	$V_{in(H)}$	$V_{CC_IO} = 3.3\text{V}$		2.0		V
低电平输入	$V_{in(L)}$	$V_{CC_IO} = 3.3\text{V}$		1.4		V
VREFx 输入电压	V_{refx}		0		2.5	V
VREFx 输入电流	I_{ref}	$V_{REF} = 1.5\text{V}$			± 1	μA
Standby 检测时间	$T_{standby}$	$APHASE = AENBL = BPHASE = BENBL = 0$		2.8		ms

时序

参数	符号	测试条件	最小值	典型值	最大值	单位
传播延时	Td1	PWM 转换 上管打开	350	550	1000	ns
	Td2	PWM 转换 上管关闭	35		300	ns
	Td3	PWM 转换 下管打开	350	550	1000	ns
	Td4	PWM 转换 下管关闭	35		250	ns
翻转延迟	Tcod		300	425	1000	ns
空白时间	Tblank			3.75		us
固定关断时间	Toff	触发 Itrip 后的电流衰减时间		18		us

保护电路

参数	符号	测试条件	最小值	典型值	最大值	单位
VM 欠压保护	Vuv(VM)	VM 上升	6.5	6.8	7.1	V
VM 欠压迟滞	Vuv(VM)hys		300	400	500	mV
过温保护	Tjsd	温度上升	155	165	175	°C
过温保护迟滞	Tjsd_hys			15		°C
过流保护点	Iocp			3.5		A
过流保护检测时间	tocp			2.5		us
过流保护自启动 输出关闭时间	tpro	触发过流保护		20		ms

功能描述

器件特性

MS35657 可以驱动单个步进电机或两个直流电机。输出全桥为四个 N 型 DMOS 驱动管，受控于脉冲宽度调制电路(PWM)。每个 H 全桥的输出峰值电流由 ISENX 和 Vrefx 共同决定。

全桥控制逻辑

xPHASE 输入脚控制 H 桥的电流方向。xENBL 脚为高时，会打开相应的全桥输出。下表是全桥控制的逻辑：

xENBL	xPHASE	xOUT1	xOUT2
0	X	L	L
1	1	H	L
1	0	L	H

内部 PWM 电流控制原理

每个 H 全桥带有固定衰减时间的 PWM 电流控制电路，使得负载电流不超过设定值 ITRIP。初始时，H 桥对角的一对源漏 DMOS 驱动管打开，电流流入电机和电路检测 Rsense 电阻。当 Rsense 上的电压的 5 倍等于 VREF 端口电压时，电流检测比较器重置 PWM 锁存器，关断源端 DMOS 驱动管。

最大电流限制由 Rsense(Rs)电阻大小以及 VREF 端的电压共同决定，最大电流公式如下：

$$ITripMax=VREF / (5 \times Rs)$$

另外注意，应用中 Rsense 上的最大电压值不要超过±500mV。

另外 xI1 和 xI0 用来控制通过 VREF 和 Rsense 设置的电流满量程的占比。功能如下表：

xI1	xI0	电流比例（满幅度的百分比）
1	1	0%
1	0	33%
0	1	66%
0	0	100%

通过控制，可以实现全，半与四分之一步长模式。详见下文“步进相序图”部分。

固定关断时间

内部的 PWM 控制电路集成一固定时间脉冲来关断驱动器，关断时间 toff 内置为 18us。

无效时间

在内部电路控制使得输出发生变化时，此功能可以关断输出电流检测比较器，以防止输出误检测，比如说过冲电流，嵌位二极管的反向恢复电流，输出电容引起的反向传输等等。无效时间设置为 1us。

电荷泵 (CP1 与 CP2)

电荷泵电路产生一个比 VM 高的电源来驱动 H 桥的源端 DMOS 管。应用中由于充放电的需要，CP1 与 CP2 间需要接一个 0.01uF 的陶瓷电容。VCP 与 VMx 之间也需要接一个 0.1uF 的陶瓷电容来存储电荷。

关断功能

当超过结温，VCP 过低等意外出现时，输出被关断。在启动时，低压关断电路 (UVLO) 可以关断输出。

同步整流

当内部固定衰减时间电路触发，PWM 关断起作用时，负载电流会产生回流。MS35657 同步整流电路在电流衰落的过程中，会打开相应的 DMOS 管，用 R_{dson} 电阻来短接寄生体二极管，可以有效降低功耗。当检测到零电流时，同步整流被关断以防止负载电流反向。

睡眠模式

当所有的控制输入脚接地，即 $AENBL=APHASE=BENBL=BPHASE=0$ 时，并且低电平持续时间超过 2.8ms，MS35657 会进入低功耗睡眠模式。当这几个输入控制脚中有一个变高电平，芯片会重新唤醒开始工作。

过流保护

MS35657 集成了过流保护功能，能够检测输出对电源，对地，以及输出间短路。当检测到短路时间超过 2.5us 时，芯片将输出级关闭，关闭 20ms 后，芯片会尝试自动重新开启。

衰减模式

在 PWM 斩波期间，H 桥开启后会驱动线圈的电流达到设定的值。如下图：

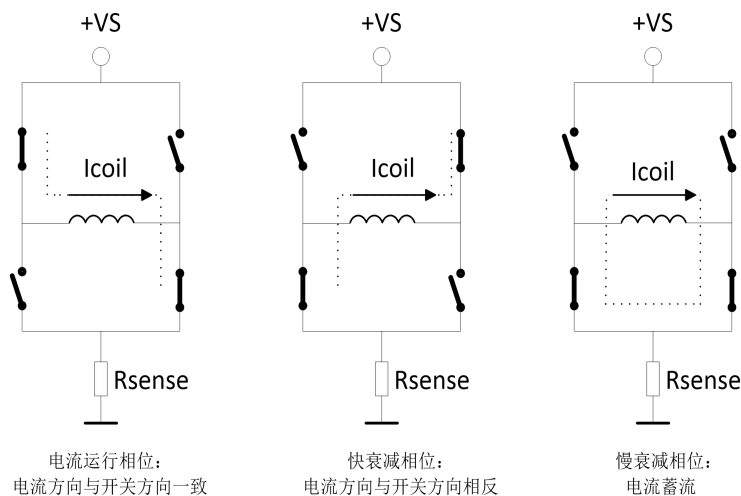


图 1. H 桥工作模式

当线圈电流达到设定的阈值后，H 桥可能工作在两种状态，快衰减或者慢衰减。

在快衰减模式下，当线圈电流达到设定的阈值后，H 桥会反向开启，让线圈中的电流迅速下降。
当线圈中的电流接近 0 时，H 桥会立刻关闭，防止出现反向电流。

在慢衰减模式下，线圈中的电流则通过开始双下管来进行衰减。

MS35657 支持快衰减，慢衰减以及混合衰减模式。这几种模式的选择通过 DECAY 脚控制。

DECAY 脚为高，选择快衰减模式，衰减周期 18us；

DECAY 脚为低，选择慢衰减模式，衰减周期 18us；

DECAY 脚悬空，选择混合衰减模式，衰减周期 18us；

混合衰减模式先从快衰减开始，持续整个衰减周期的 75%后，进入慢衰减。如下图 2 图 3 所示。

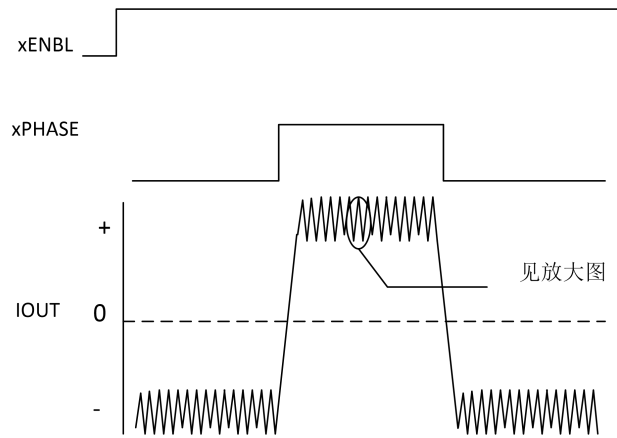


图 2. 混合衰减模式图

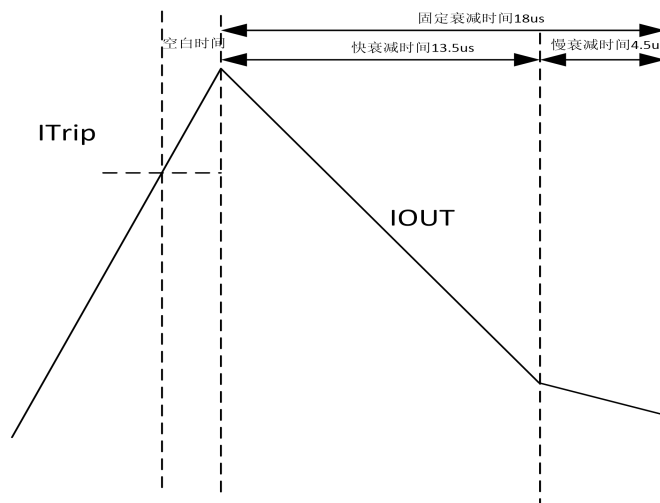


图 3. 混合衰减模式放大图

步进相序图

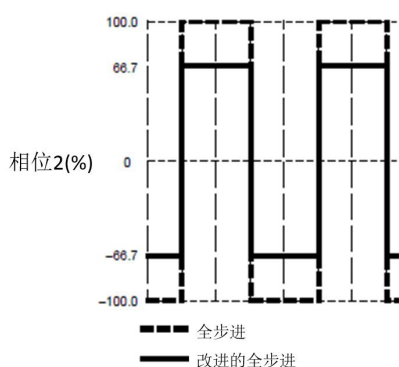
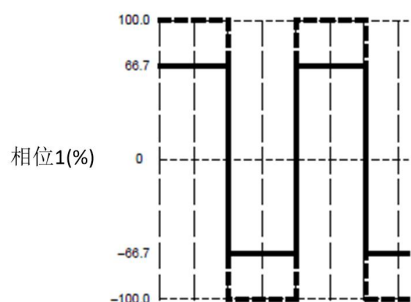


图 4. 全步进相序图

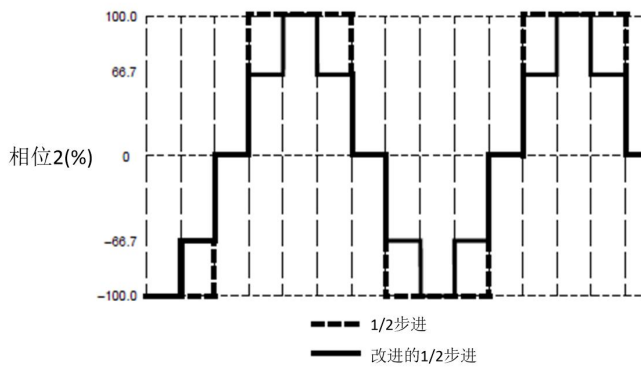
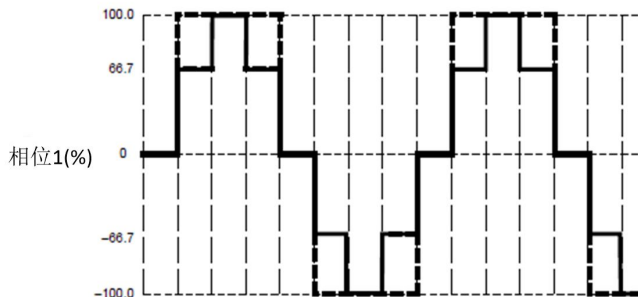


图 5. 1/2 步进相序图

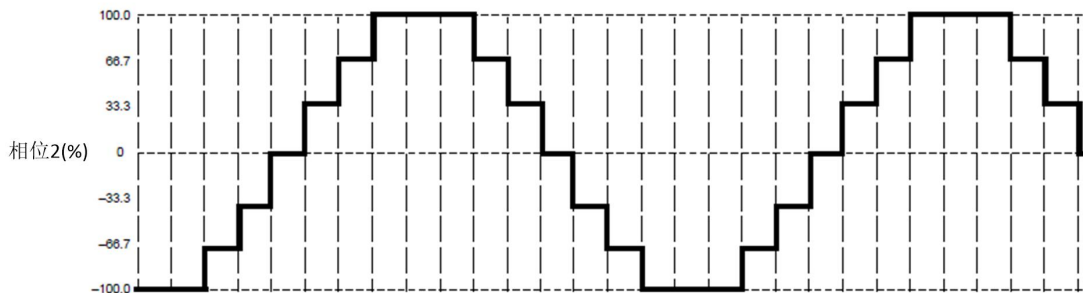
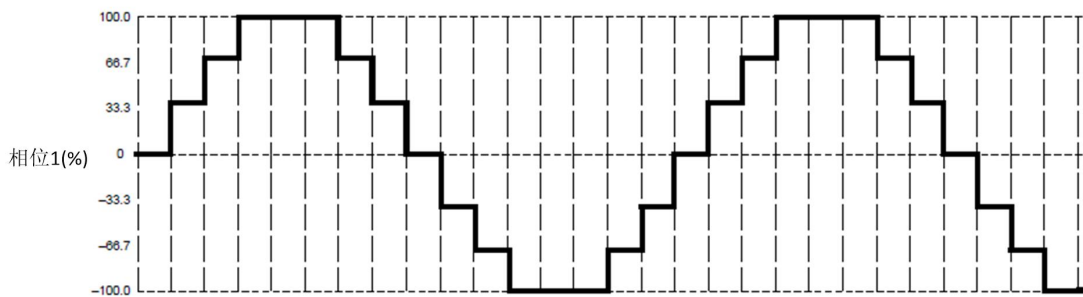
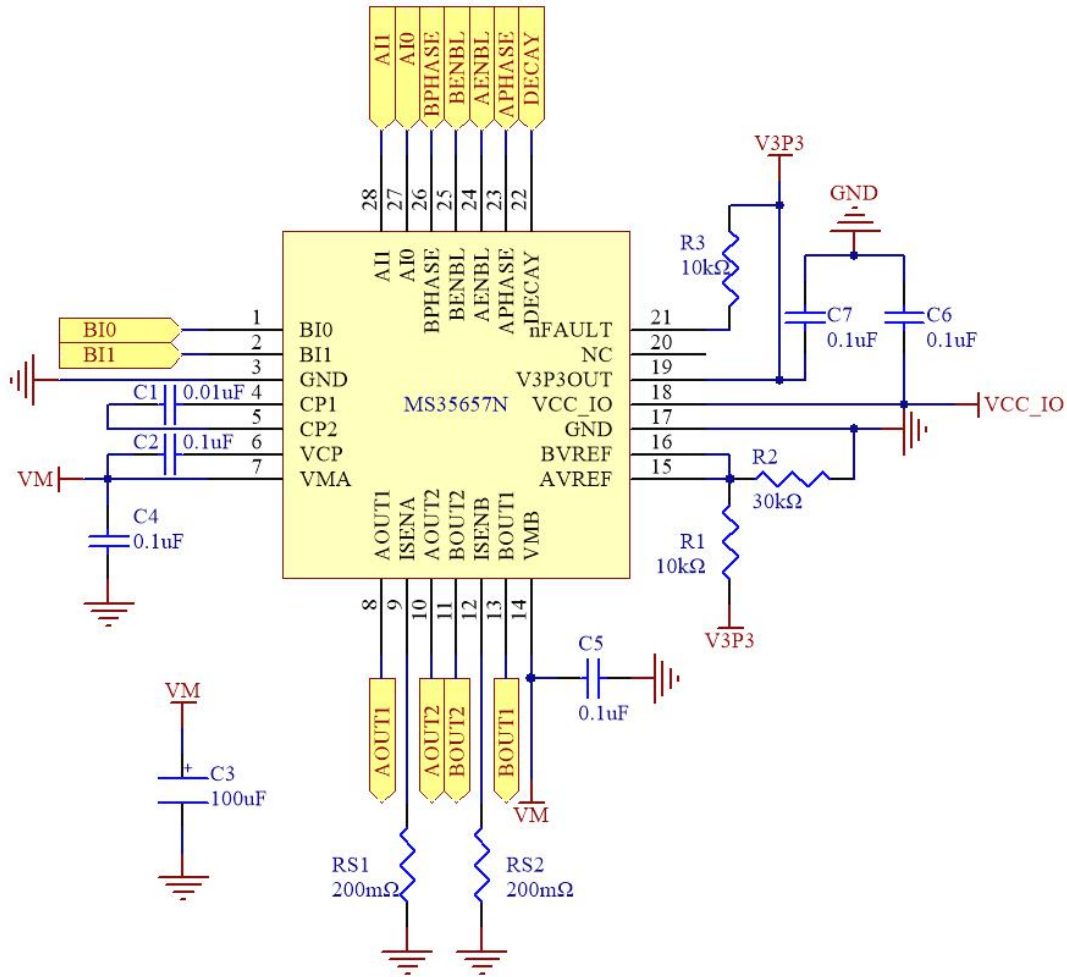


图 6. 1/4 步进相序图

步进相序设置，ENx=1

Full	1/2	1/4	相位 1 (% I _{TripMax})	xI0	xI1	相位	相位 2 (% I _{TripMax})	xI0	xI1	相位
	1	1	0	H	H	X	100	L	L	0
		2	33	L	H	1	100	L	L	0
1	2	3	100/66*	L/H*	L	1	100/66*	L/H*	L	0
		4	100	L	L	1	33	L	H	0
	3	5	100	L	L	1	0	H	H	X
		6	100	L	L	1	33	L	H	1
2	4	7	100/66*	L/H*	L	1	100/66*	L/H*	L	1
		8	33	L	H	1	100	L	L	1
	5	9	0	H	H	X	100	L	L	1
		10	33	L	H	0	100	L	L	1
3	6	11	100/66*	L/H*	L	0	100/66*	L/H*	L	1
		12	100	L	L	0	33	L	H	1
	7	13	100	L	L	0	0	H	H	X
		14	100	L	L	0	33	L	H	0
4	8	15	100/66*	L/H*	L	0	100/66*	L/H*	L	0
		16	33	L	H	0	100	L	L	0

典型应用图



IO 电源

芯片设计了 IO 电源脚 VCC_IO，专门给 IO 接口供电，该电源需要与单片机供电电源相连接，支持 1.8V-5V 电源，应用时推荐接个 0.1uF 的电容。

直流电机控制

芯片集成两路 H 桥驱动，每路都设置了独立的 PWM 电流控制电路，所以可以驱动一个直流电机。应用中可以通过 VREF 脚设置最大电流，使用 PWM 信号控制 IO，I1，PHASE 脚来控制电机的正转，反转，待机。

版图制作

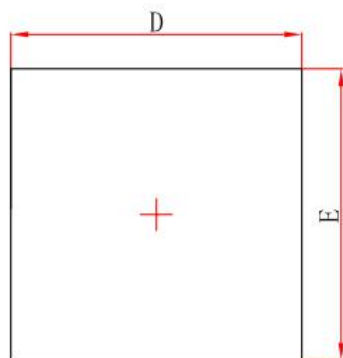
印刷电路板需要使用厚地板。为了获得更好的性能与散热，MS35657 最好能直接焊接在板上。在 MS35657 的背面是金属散热片，直接焊在 PCB 外露板上可以将热量发散到其他层。

SENSE 脚设置

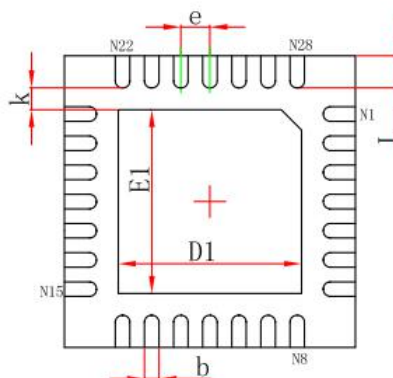
Sense 脚电阻 RSx 必须通过一个低阻的通路到地线，因为 RSx 会流过大电流，并且产生一精确的反馈电压到 sense 比较器。长的地线会产生额外电阻，形成不确定的电压降，降低 sense 比较器的精度。当选择 sense 电阻时，注意保证工作中 sense 脚的电压不要超过正负 500mV。

封装外形图

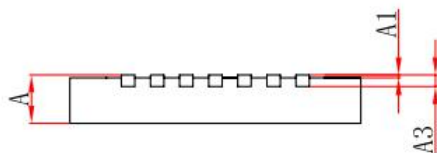
QFN28



Top View



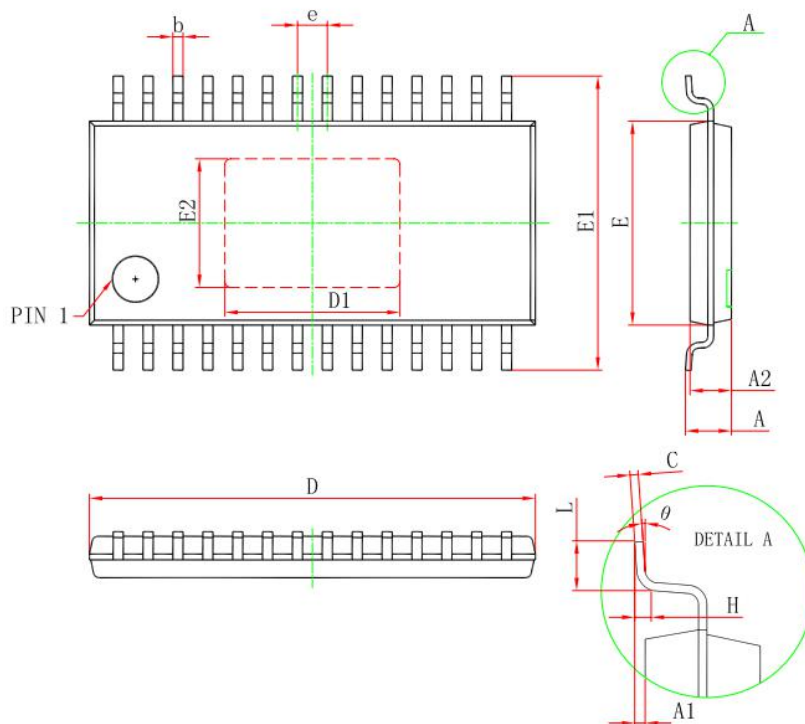
Bottom View



Side View

符号	尺寸 (毫米)		尺寸 (英寸)	
	最小	最大	最小	最大
A	0.700/0.800	0.800/0.900	0.028/0.031	0.031/0.035
A1	0.000	0.050	0.000	0.002
A3	0.203REF		0.008REF	
D	4.900	5.100	0.193	0.201
E	4.900	5.100	0.193	0.201
D1	3.050	3.250	0.120	0.128
E1	3.050	3.250	0.120	0.128
k	0.200MIN		0.008MIN	
b	0.180	0.300	0.007	0.012
e	0.500TYP		0.020TYP	
L	0.450	0.650	0.018	0.026

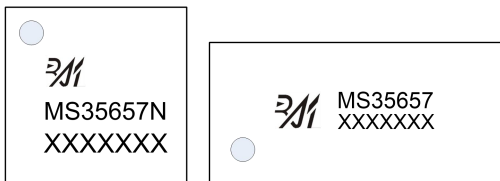
eTSSOP28



符号	尺寸 (毫米)		尺寸 (英寸)	
	最小	最大	最小	最大
D	9.600	9.800	0.378	0.386
D1	3.710	3.910	0.146	0.154
E	4.300	4.500	0.169	0.177
b	0.190	0.300	0.007	0.012
c	0.090	0.200	0.004	0.008
E1	6.250	6.550	0.246	0.258
E2	2.700	2.900	0.106	0.122
A		1.100		0.043
A2	0.800	1.000	0.031	0.039
A1	0.020	0.150	0.001	0.006
e	0.65(BSC)		0.026(BSC)	
L	0.500	0.700	0.02	0.028
H	0.25(TYP)		0.01(TYP)	
θ	1°	7°	1°	7°

印章与包装规范

1. 印章内容介绍



产品型号：MS35657N、MS35657

生产批号：XXXXXXX

2. 印章规范要求

采用激光打印，整体居中且采用 Arial 字体。

3. 包装规范说明

型号	封装形式	只/盘	盘/盒	只/盒	盒/箱	只/箱
MS35657N	QFN28	4000	1	4000	8	32000
MS35657	eTSSOP28	3000	1	3000	8	24000

声明

- 瑞盟保留说明书的更改权，恕不另行通知！客户在下单前应获取最新版本资料，并验证相关信息是否完整。
- 在使用瑞盟产品进行系统设计和整机制造时，买方有责任遵守安全标准并采取相应的安全措施，以避免潜在失败风险可能造成的人身伤害或财产损失！
- 产品提升永无止境，本公司将竭诚为客户提供更优秀的产品！



MOS电路操作注意事项

静电在很多地方都会产生，采取下面的预防措施，可以有效防止 MOS 电路由于受静电放电的影响而引起的损坏：

- 1、操作人员要通过防静电腕带接地。
- 2、设备外壳必须接地。
- 3、装配过程中使用的工具必须接地。
- 4、必须采用导体包装或抗静电材料包装或运输。



+86-181 2023 5245



武汉市江夏区光谷大道联
享企业中心G栋二单元901
室



<https://www.vertex-icbuy.com/>