

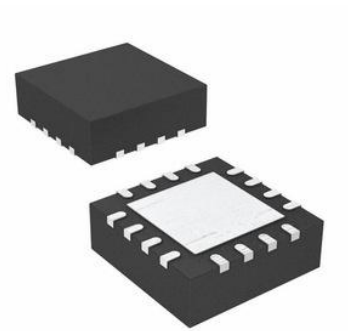
## 低压三个半 H 桥驱动器

### 产品简述

MS39233 是一款低压三个半桥驱动器。它可应用于低电压及电池供电的运动控制场合。MS39233 内置了电荷泵来提供内部功率 NMOS 所需的栅驱动电压。

可以提供最高 2.2A 的峰值电流，其功率电源供电范围从 1.8V 到 12V，模拟电源可以从 1.8V 到 6V。

半桥由 EN/IN 逻辑控制，并且当所有的 ENx=0V 超过 3ms 时，进入睡眠模式。



QFN16

### 主要特点

- 三个半桥驱动器，低输出导通电阻,HS+LS 420mΩ
- 2.2A 峰值电流能力
- 功率电源供电：1.8V 到 12V
- 模拟电源供电：1.8V 到 6V
- 独立 EN/IN 半桥控制逻辑
- 睡眠模式下功耗不超过 120nA@VS<6V
- QFN16L 封装（背部散热片），3mmx3mm
- 保护功能：过流保护，短路保护，欠压保护，及过温保护

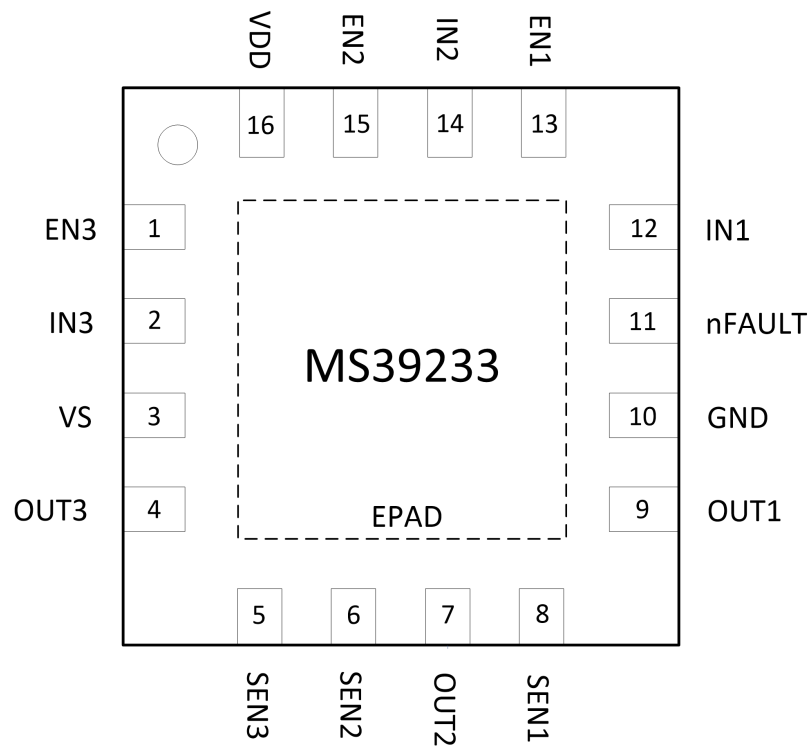
### 应用

- 电池供电，三相无刷电机（BLDC）
- 玩具
- 机器人
- 便携式医疗电子设备

### 产品规格分类

产品	封装形式	丝印名称
MS39233	QFN16L	MS39233

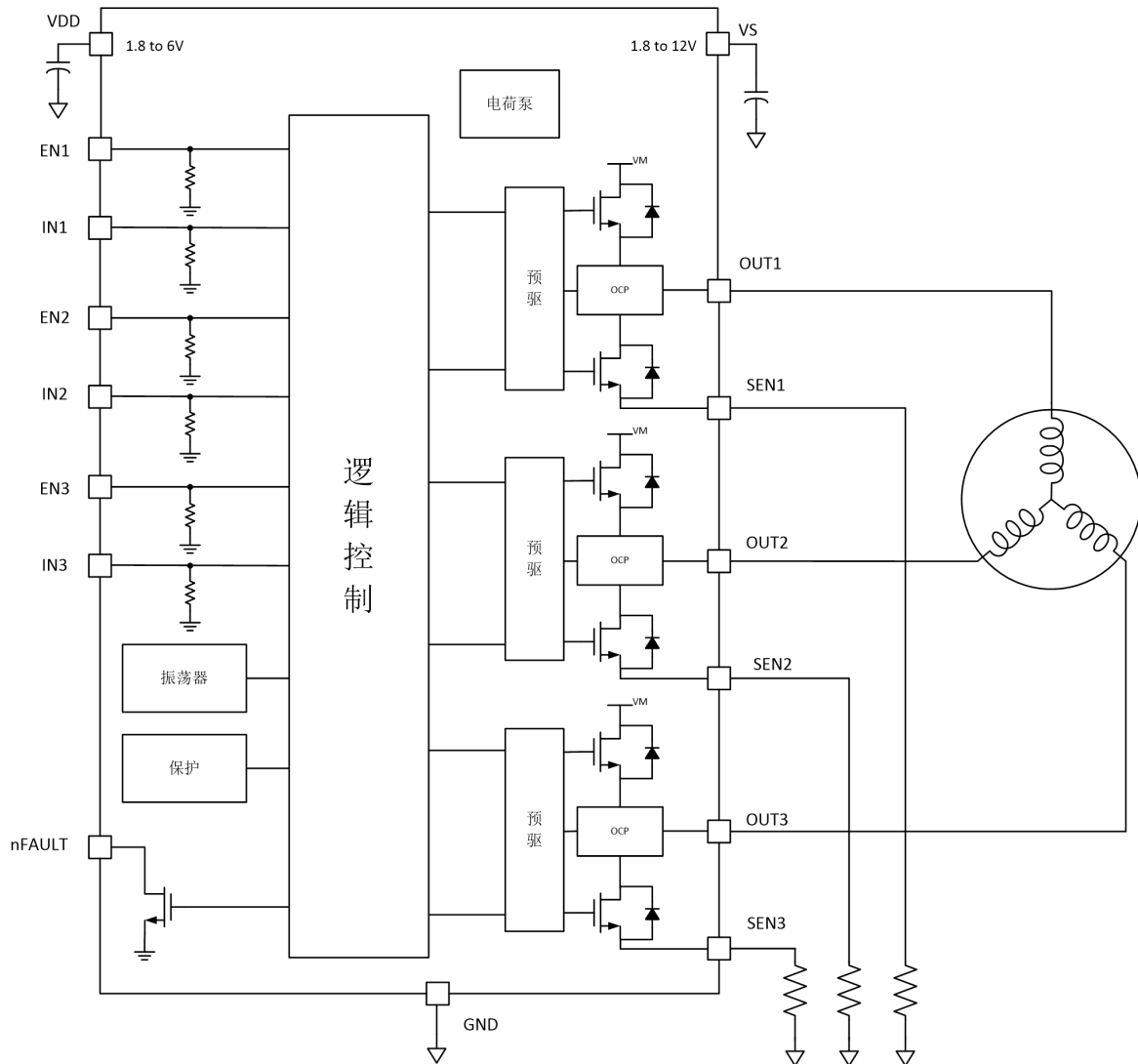
管脚图



## 管脚说明

管脚编号	管脚名称	管脚属性	管脚描述
1	EN3	I	OUT3 使能控制
2	IN3	I	OUT3 驱动控制
3	VS	POWER	功率电源
4	OUT3	O	OUT3 输出
5	SEN3	IO	OUT3 低边功率管源端, 可接 SENSE 电阻
6	SEN2	IO	OUT2 低边功率管源端, 可接 SENSE 电阻
7	OUT2	O	OUT2 输出
8	SEN1	IO	OUT1 低边功率管源端, 可接 SENSE 电阻
9	OUT1	O	OUT1 输出
10	GND	-	地
11	nFAULT	O	错误输出脚
12	IN1	I	OUT1 驱动控制
13	EN1	I	OUT1 使能控制
14	IN2	I	OUT2 驱动控制
15	EN2	I	OUT2 使能控制
16	VDD	POWER	模拟电路电源
EPAD	GND	-	散热片

内部框图



## 极限参数

### 绝对最大额定值

参数	符号	额定值	单位
功率电源电压	VS	-0.3 ~ 15	V
低压电源电压	VDD	-0.3 ~ 6	V
过流保护值	IOCP	3	A
工作温度范围	TJ	-40 ~ 125	°C
储存温度范围	Tstg	-40 ~ 150	°C
SENX 电压		小于 0.6	V
逻辑输入电压	VIN	5.5	V
ESD	HBM	±6k	V

### 工作电源电压范围

参数	符号	参数 范围			单位
		最小	标准	最大	
功率电源电压范围	VS	1.8		12	V
模拟电源电压范围	VDD	1.8		6	V

## 电气参数

VS=5V, VDD=3.3V

注意：没有特别规定，环境温度为  $T_a = 25^{\circ}\text{C} \pm 2^{\circ}\text{C}$ 。

### 电流功耗

参数	符号	测试条件	最小值	典型值	最大值	单位
VS 待机电流	$I_{V\text{Standby}}$	EN1=EN2=EN3=0V 持续时间超过 3ms			0.1	$\mu\text{A}$
VS 工作电流	$I_{VS1}$	ENx=1		140		$\mu\text{A}$
	$I_{VS2}$	50kHz PWM		380		$\mu\text{A}$
VDD 待机电流	$I_{V\text{DDstandby}}$	EN1=EN2=EN3=0V 持续时间超过 3ms			0.01	$\mu\text{A}$
VDD 工作电流	$I_{V\text{DD1}}$	ENx=1		390		$\mu\text{A}$
	$I_{V\text{DD2}}$	50kHz PWM		430		$\mu\text{A}$
待机检测时间	$T_{d\text{standby}}$	EN1=EN2=EN3=0V		3		ms

### 数字输入输出

参数	符号	测试条件	最小值	典型值	最大值	单位
高电平输入	$V_{in(H)}$	VDD=3.3V	1.7			V
低电平输入	$V_{in(L)}$	VDD=3.3V			1.3	V
输入迟滞	$V_{in(hys)}$	VDD=3.3V		0.4		V
下拉电阻	$R_{pd}$			270		k $\Omega$
PWM 频率	$F_{pwm}$			250		kHz

### 输出功率管

参数	符号	测试条件	最小值	典型值	最大值	单位
上管导通电阻	$R_{dsh}$	VS=5V, $I_{out}=500\text{mA}$		210		m $\Omega$
下管导通电阻	$R_{dsl}$	VS=5V, $I_{out}=500\text{mA}$		210		m $\Omega$
输出关闭漏电流	$I_{leak}$	ENx=0, OUTx 接 VS 或 GND	-1		1	$\mu\text{A}$

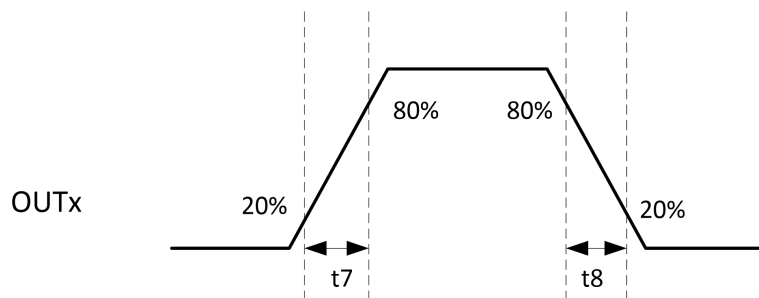
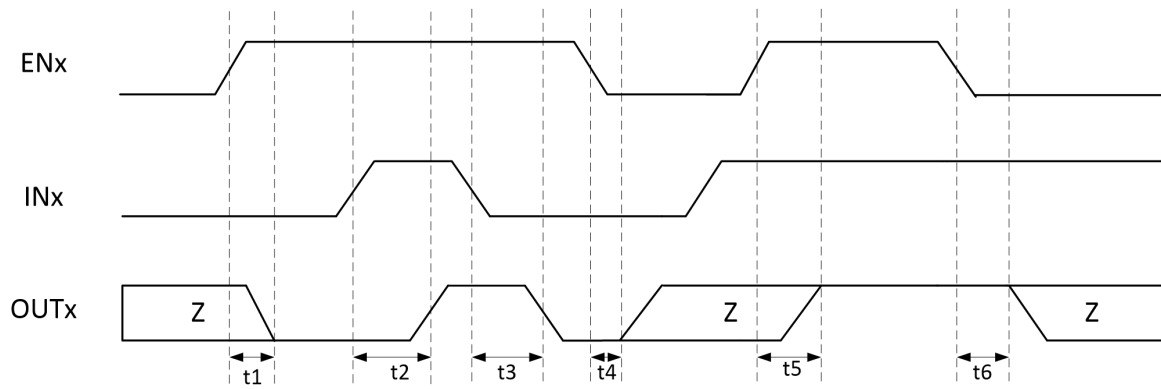
## 保护电路

参数	符号	测试条件	最小值	典型值	最大值	单位
VDD 欠压保护		VDD 上升		1.7		V
VDD 欠压保护		VDD 下降		1.6		V
过流保护	$I_{ocp}$			3		A
过流保护检测时间	$t_{ocp\_d}$			1.5		us
过流保护自启动关闭时间	$t_{ocp\_r}$			2.8		ms
过温保护	$T_{otph}$	温度上升		165		°C
	$T_{otpl}$	温度下降		137		°C
过温保护迟滞	$T_{otphys}$			28		°C

## 时序

VS=5V,VDD=3.3V,输出空载

符号	测试条件	最小值	最大值	单位
t1	IN=0,EN 从 0 变到 1, 输出从 Z 态变低延时		200	ns
t2	EN=1,IN 从 0 变到 1, 输出从低变高延时		200	ns
t3	EN=1,IN 从 0 变到 1, 输出从高变低延时		200	ns
t4	IN=0,EN 从 1 变到 0, 输出从低变 Z 态延时		200	ns
t5	IN=1,EN 从 0 变到 1, 输出从 Z 态变高延时		200	ns
t6	IN=1,EN 从 1 变到 0, 输出从高变 Z 态延时		200	ns
t7	输出上升沿时间		200	ns
t8	输出下降沿时间		160	ns





## 功能描述

MS39233 是一个低压三个半桥驱动器，可以用来驱动一个无刷电机。

### 半桥控制逻辑

MS39233 采用 EN/IN 逻辑控制半桥。每个半桥独立控制。

其真值表如下：

ENx	INx	OUTx	半桥状态
0	X	Z	关闭
1	0	L	下管打开
1	1	H	上管打开

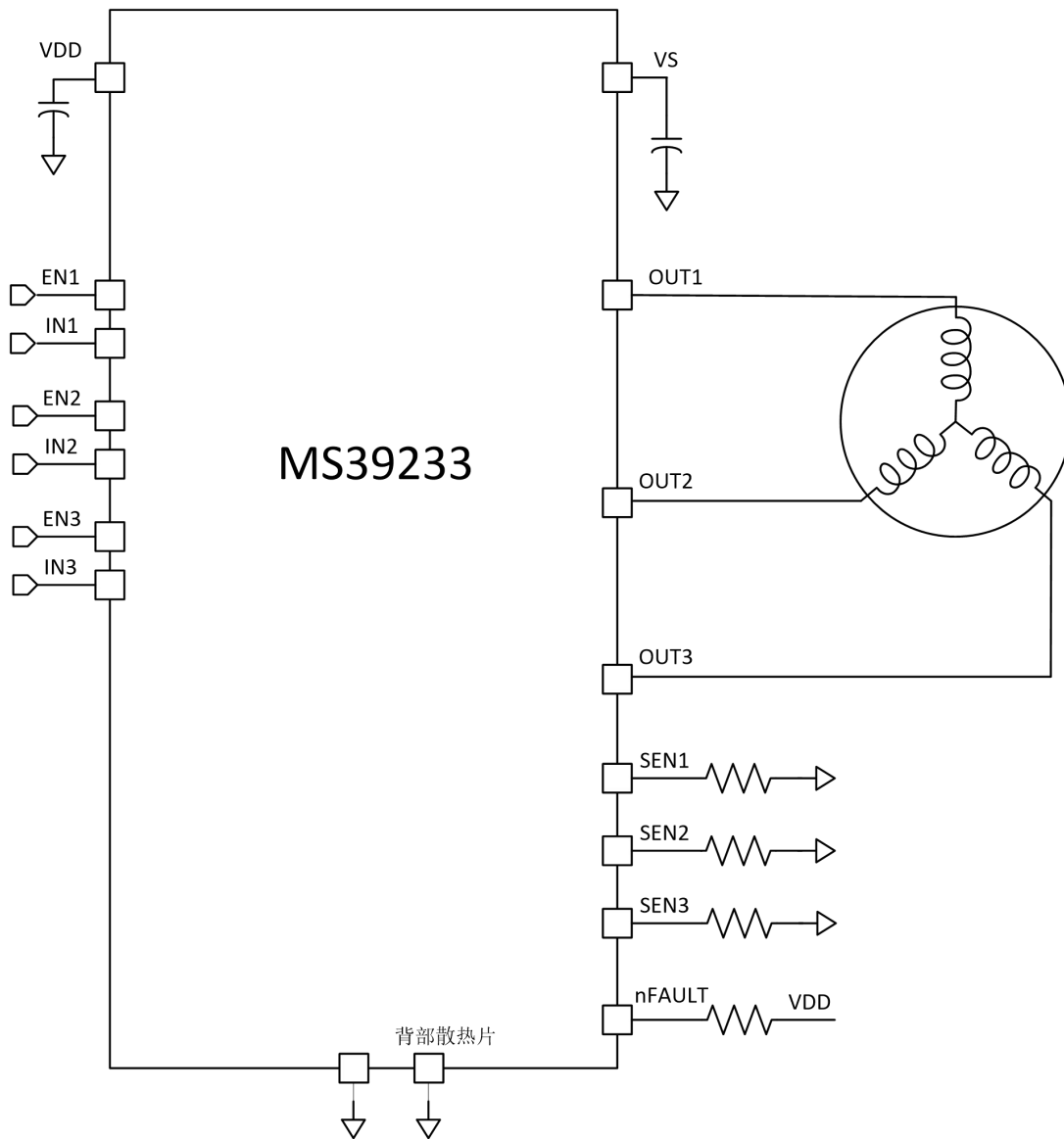
### 待机模式

MS39233 提供了待机模式，当 EN1=EN2=EN3=0 时间超过 3ms 时，芯片将进入待机模式。待机模式下，芯片所有模块都会被关闭。当 ENx 中有一个脚被拉高，芯将从待机模式进入正常工作模式。

### 电源供电及输入管脚

VDD 和 VS 可以不按照顺序加或者移除。当 VDD 移除后，芯片进入一个低功耗的状态，此时 VS 只消耗很小的电流。如果 VS 电压在 1.8V 到 6V，VDD 和 VS 可以从外部接一起供电。

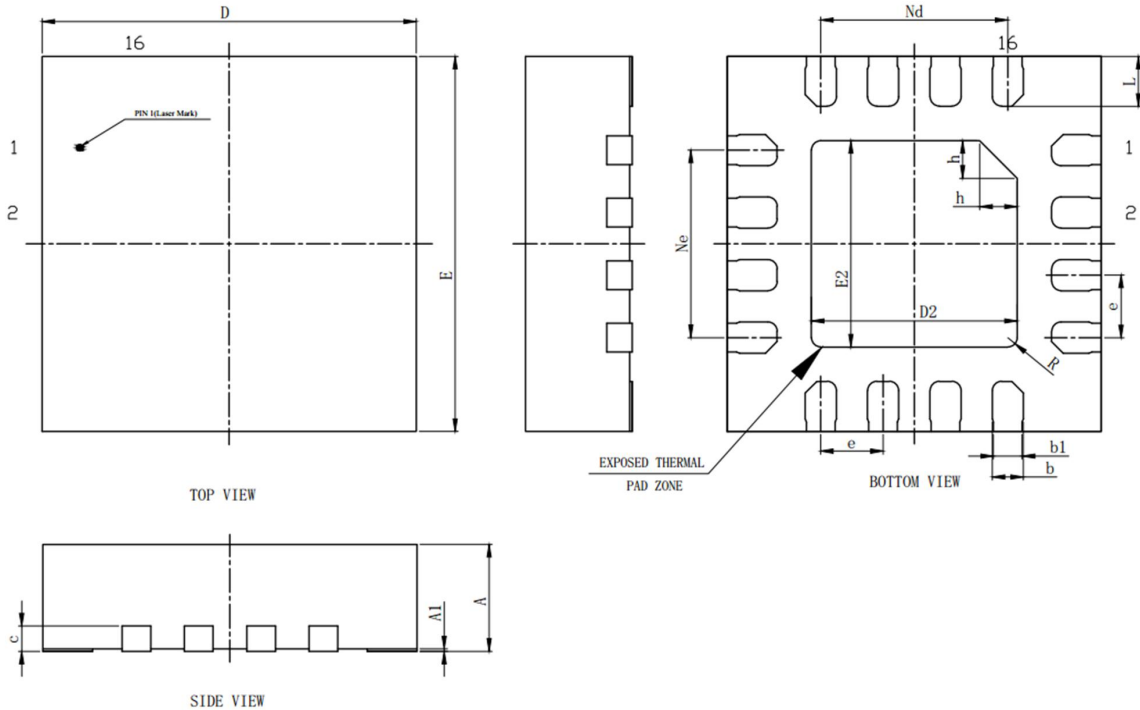
典型应用图



注意：MS39233 具有背部散热 pad，应用时必须接地。

## 封装外形图

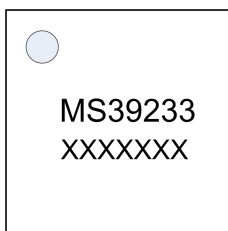
QFN16L (03X03) (背部带散热片)



符号	毫米		
	最小	典型	最大
A	0.80	0.85	0.90
A1	0	0.02	0.05
b	0.20	0.25	0.30
b1	0.23REF		
c	0.203REF		
D	2.90	3.00	3.10
D2	1.60	1.65	1.70
e	0.50BSC		
$N_d$	1.50BSC		
$N_e$	1.50BSC		
E	2.90	3.00	3.10
E2	1.60	1.65	1.70
L	0.35	0.40	0.45
h	0.25	0.30	0.35
R	0.075REF		

## 印章与包装规范

### 1. 印章内容介绍



产品型号：MS39233

生产批号：XXXXXXXX

### 2. 印章规范要求

采用激光打印，整体居中且采用 Arial 字体。

### 3. 包装规范说明

型号	封装形式	只/卷	卷/盒	只/盒	盒/箱	只/箱
MS39233	QFN16L	4000	1	4000	8	32000

## 声明

- 瑞盟保留说明书的更改权，恕不另行通知！客户在下单前应获取最新版本资料，并验证相关信息是否完整。
- 在使用瑞盟产品进行系统设计和整机制造时，买方有责任遵守安全标准并采取相应的安全措施，以避免潜在失败风险可能造成的人身伤害或财产损失！
- 产品提升永无止境，本公司将竭诚为客户提供更优秀的产品！



### MOS电路操作注意事项

静电在很多地方都会产生，采取下面的预防措施，可以有效防止 MOS 电路由于受静电放电的影响而引起的损坏：

- 1、操作人员要通过防静电腕带接地。
- 2、设备外壳必须接地。
- 3、装配过程中使用的工具必须接地。
- 4、必须采用导体包装或抗静电材料包装或运输。



+86-181 2023 5245



武汉市江夏区光谷大道联  
享企业中心G栋二单元901  
室



<https://www.vertex-icbuy.com/>