

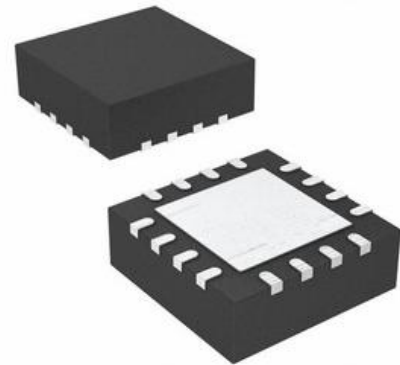
三相无感正弦波 BLDC 驱动

产品简述

MS37549 和 MS37545 是无感三相直流电机预驱芯片，采用正弦波驱动方式，具有低噪声及低震动的特点。

芯片通过一个速度控制脚来控制电机的速度。并且电源电压可以低到 4V 来适应调整电机的转速。

MS37549 和 MS37545 采用 QFN16 封装，带散热片。



QFN16

主要特点

- 具有低噪声特点的 180 度正弦驱动
- 外置 PN 功率管
- 高效率控制算法
- 无感控制
- 模拟速度控制输入 (MS37545)
- PWM 速度控制输入 (MS37549)
- 低功耗模式
- FG 速度反馈输出
- 堵转检测功能
- 过流保护
- 软启动

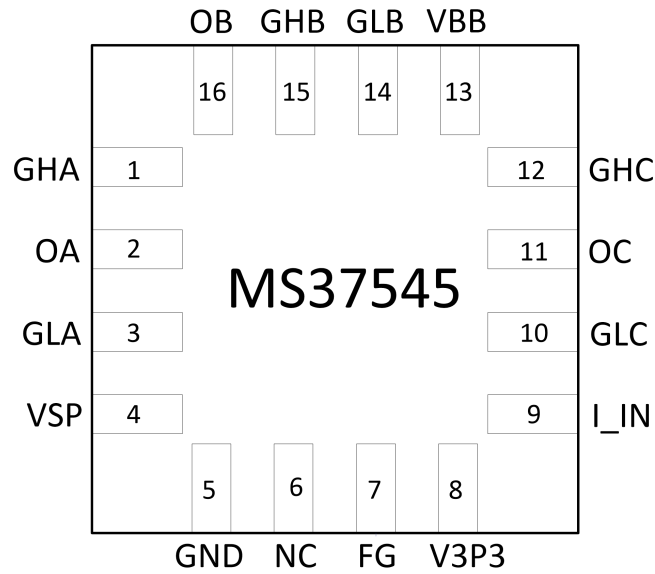
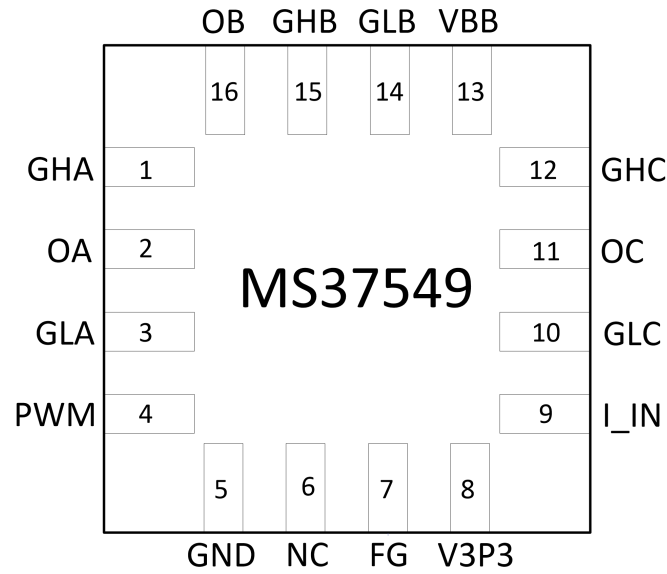
应用

- 风扇
- 消费类产品

产品规格分类

产品	封装形式	丝印名称
MS37549	QFN16	MS37549
MS37545	QFN16	MS37545

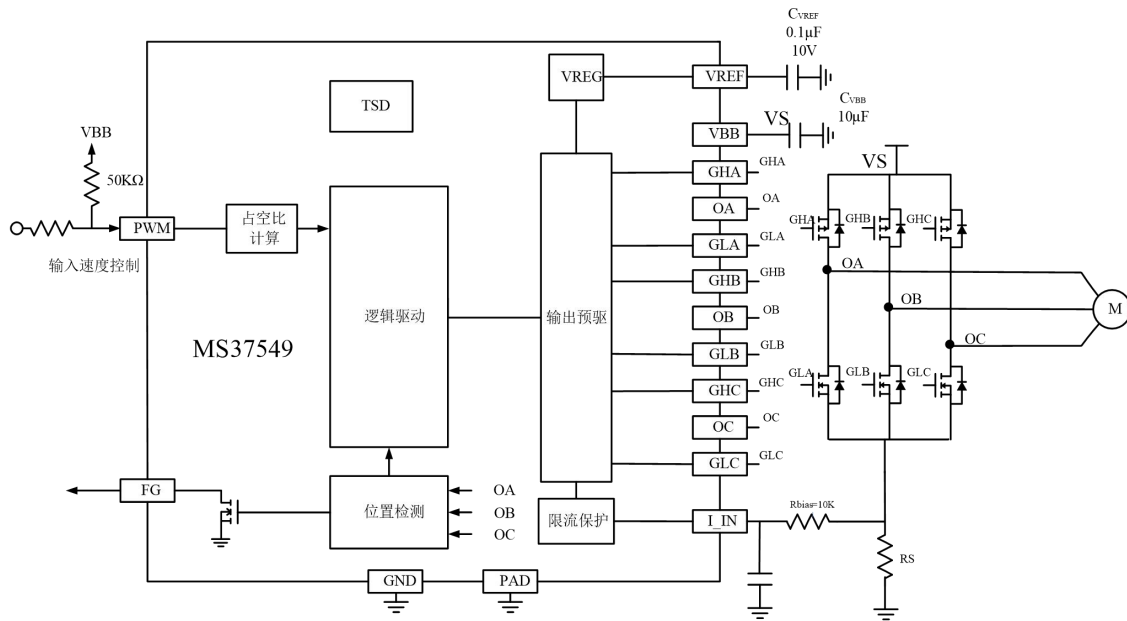
管脚图



管脚说明

管脚编号	管脚名称	管脚属性	管脚描述
1	GHA	O	A 半桥上管栅驱动
2	OA	I	外部电机 A 相输出
3	GLA	O	A 半桥下管栅驱动
4	VSP	I	速度控制输入(MS37545)
	PWM	I	速度控制输入(MS37549)
5	GND	-	地
6	NC	-	悬空
7	FG	O	速度反馈信号，开漏输出
8	V3P3	O	3.3V 电源输出
9	I_IN	I	OCP 检测电压输入
10	GLC	O	C 半桥下管栅驱动
11	OC	I	外部电机 C 相输出
12	GHC	O	C 半桥上管栅驱动
13	VBB	-	电源
14	GLB	O	B 半桥下管栅驱动
15	GHB	O	B 半桥上管栅驱动
16	OB	I	外部电机 B 相输出

内部框图



极限参数

芯片使用中，任何超过极限参数的应用方式会对器件造成永久的损坏，芯片长时间处于极限工作状态可能会影响器件的可靠性。极限参数只是由一系列极端测试得出，并不代表芯片可以正常工作在此极限条件下。

参数	符号	额定值	单位
电源耐压	V_{BB}	30	V
输入逻辑电压	V_{IN}	-0.3 ~ 6	V
FG 耐压	V_{FG}	30	V
FG 电流	I_{FG}	10	mA
工作温度范围	T_A	-40 ~ 125	°C
存储温度范围	T_{stg}	-55 ~ 150	°C

电气参数

注意：没有特别规定，环境温度为 $T_A = 25^{\circ}\text{C} \pm 2^{\circ}\text{C}$, $V_{\text{BB}}=12\text{V}$ 。

电源功耗

参数	符号	测试条件	最小值	典型值	最大值	单位
工作电压	V_{BB}		4		24	V
工作电流	I_{BB}	正常工作, $V_{\text{IN}}=3\text{V}$		8	11	mA
睡眠模式工作电流	I_{STB}	VSP/PWM=0, 持续时间>36ms		<1		uA

数字输入

参数	符号	测试条件	最小值	典型值	最大值	单位
输入电流	I_{IN}	$V_{\text{IN}}=3\text{V}$ ($R_{\text{IN}}=100\text{k}\Omega$ 下拉)		33		uA
低电平输入	V_{IL}				0.8	V
高电平输入	V_{IH}		2			V
逻辑输入迟滞	V_{IHYS}		200	300	600	mV
输入下拉电阻	R_{IN}		50	100	200	k Ω

MS37549 速度控制 (PWM 脚)

参数	符号	测试条件	最小值	典型值	最大值	单位
PWM 开启阈值	D_{ON}		9.5	10	10.5	%
PWM 关闭阈值	D_{OFF}		7	7.5	8	%
PWM 输入范围	F_{PWM}		0.1	-	100	kHz

MS37545 速度控制 (VSP 脚)

参数	符号	测试条件	最小值	典型值	最大值	单位
VSP 开启电压	V_{ON}			0.95		V
VSP 开启时间	t_{ON}	$C_{\text{VREF}}=1\mu\text{F}$	100			us
VSP 关闭阈值	V_{THOFF}			280		mV
VSP 精度	E_{RRVSP}			± 6		LSB
VSP 最高值	$V_{\text{SP(MAX)}}$			3.1		V

输出特性

参数	符号	测试条件	最小值	典型值	最大值	单位
高端驱动栅压	V_{GH}	-		5		V
低端驱动栅压	V_{GL}	-		5.8		V
高端上拉电流能力	I_{GH_PU}	-		50		mA
低端上拉电流能力	I_{GL_PU}	-		30		mA
高端下拉电流能力	I_{GH_PD}	-		50		mA
低端下拉电流能力	I_{GL_PD}	-		30		mA

保护电路

参数	符号	测试条件	最小值	典型值	最大值	单位
VBB 欠压保护	V_{BBUVLO}	V_{BB} 上升		3.7		V
欠压保护迟滞	$V_{BBUVHYS}$			200		mV
堵转保护时间	t_{OFF}			8		s
堵转检测时间	t_{DETECT}			1		s
I _{IN} 脚拉电流	$I_{BIAS_I_IN}$			50		uA
内部限流基准电压	V_{OLP}			1		V
内部过流基准电压	V_{OCP}			1.5		V
过温保护	T_{TSD}	温度上升		165		°C
过温保护迟滞	T_{TSDHYS}			20		°C

功能描述

MS37545 和 MS37549 应用于风扇中，面向需要低噪声，低震动以及高效率的应用场合。

低功耗模式

MS37549 的低功耗模式受 PWM 脚控制,当 PWM 脚输入的电平为低持续超过 36ms，芯片会进入睡眠模式，此时芯片的功耗小于 1uA。PWM 输入脚变高电平后，会立即重启芯片。

MS37545 的低功耗模式受 VSP 脚控制,当 VSP 脚输入的电平为低持续超过 36ms，芯片会进入睡眠模式，此时芯片的功耗小于 1uA。VSP 输入脚变高电平后，会立即重启芯片。

速度控制

风扇的速度可以通过几种方式来调节：电源电压（控制电源电压），PWM 占空比控制(MS37549) 模拟输入控制（MS37545）。采用 PWM 占空比控制或者模拟输入控制方式能够简化外围，减少可变电源的设计。电源电压控制模式下芯片的电压可以低到 4V 以满足一些特定的应用。

MS37545-VSP 模拟输入控制

一个内部的 ADC 将输入电压转化成速度控制所需的数值(如图 1)。当输入电压低于 V_{THOFF} 时，马达输出将被关闭。而在启动的时候，输入必须达到 V_{THON} 一个 t_{ON} 时间。 t_{ON} 延时是为了让内部的电源基准以及模拟模块正常的启动。该延迟过后，VSP 就在 V_{THOFF} 和满幅之间控制运行(7.5%到 100%)。

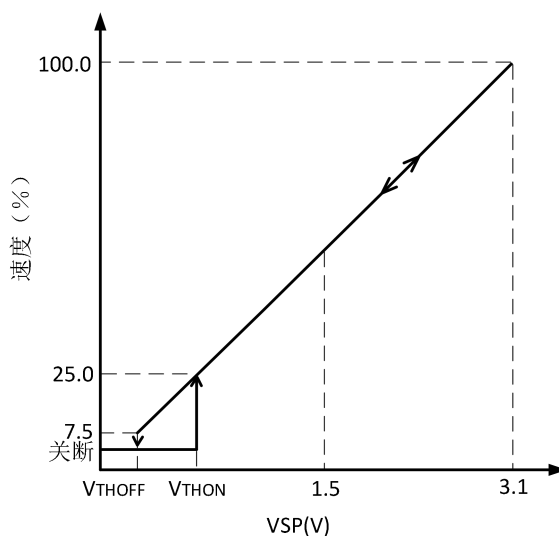


图 1. MS37545 模拟速度控制输入输出曲线

MS37549-PWM 输入模式

内部有一个 PWM 占空比计算模块将输入端的 PWM 转化为所需要的数值（9bit 数据），通过这个数值来控制风扇的转速。当 PWM 达到 10%左右的时候，马达驱动将开始工作（如图 2）。PWM 输入端集成了滤波器，滤除一些可能导致芯片开启或者关闭的干扰信号。

PWM 脚内部集成了一个下拉电阻（100kΩ），如果输入脚没有接好，芯片将直接关闭输出驱动。如果需要 100%的速度，直接在 PWM 和电源之间接一个 50kΩ 的电阻即可。

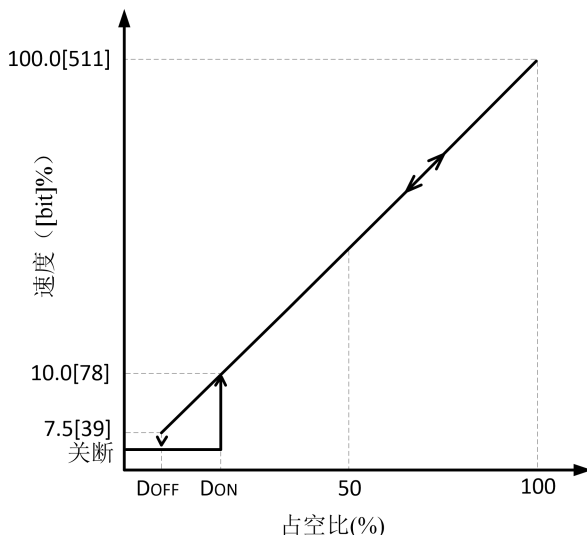


图 2. MS37549 PWM 速度控制输入输出曲线

电源电压速度控制模式

电机的速度同样可以通过电源电压来控制。在这种方式下，只需要在 VBB 和 VSP(MS37545)或者 PWM(MS37549)之间接一个 50kΩ 的电阻。电机驱动将受到芯片 VBB 电源欠压保护的控制，上升超过阈值将启动，下降低于阈值将关闭。

堵转保护

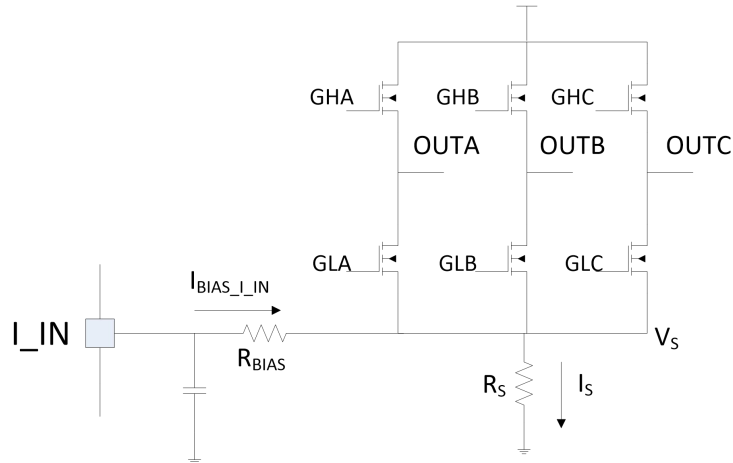
芯片会检测当前的转速，判断是否处于堵转的状态。如果检测到一个堵转状态，芯片将在一个 t_{OFF} 时间内关闭驱动，并在该时间结束后尝试重新启动电机。

FG

FG 输出采用开漏输出，用来反馈当前速度情况。输出一个电流周期，FG 对应输出一个周期信号

电流检测及保护

I_{IN} 引脚输出一个 50uA 的电流，从而产生一个直流基准用来防止负电压。



以下公式为 V_{I_IN} 和当前电流 I_S 的关系:

$$V_{I_IN} = I_{BIAS_I_IN} \cdot R_{BIAS} + I_S \cdot R_S$$

建议在 I_{IN} 上提供 0.5V 直流电压偏置。R_{BIAS} 可以取 10KΩ。

限流保护功能设置如下，当检测到 V_{I_IN} 超过内部限流基准电压时，该侧的功率 PMOS 将在剩下的 PWM 周期内被关闭，直到下一个周期再正常开启。芯片正常工作时，内部限流基准电压设计值为 1V。

如果检测到 V_{I_IN} 超过内部过流基准电压时，芯片会直接关闭输出。芯片正常工作时，内部过流基准电压设置为 1.5V。

软启动功能

芯片软启动功能需要与限流保护结合使用。内部设置限流保护的基准电压，可选快速启动和慢速启动。

快速启动时限流保护的基准电压在启动后 1S 内从 0.5V 上升到 1V。

慢速启动时限流保护的基准电压在启动后 4S 内从 0.5V 上升到 1V。

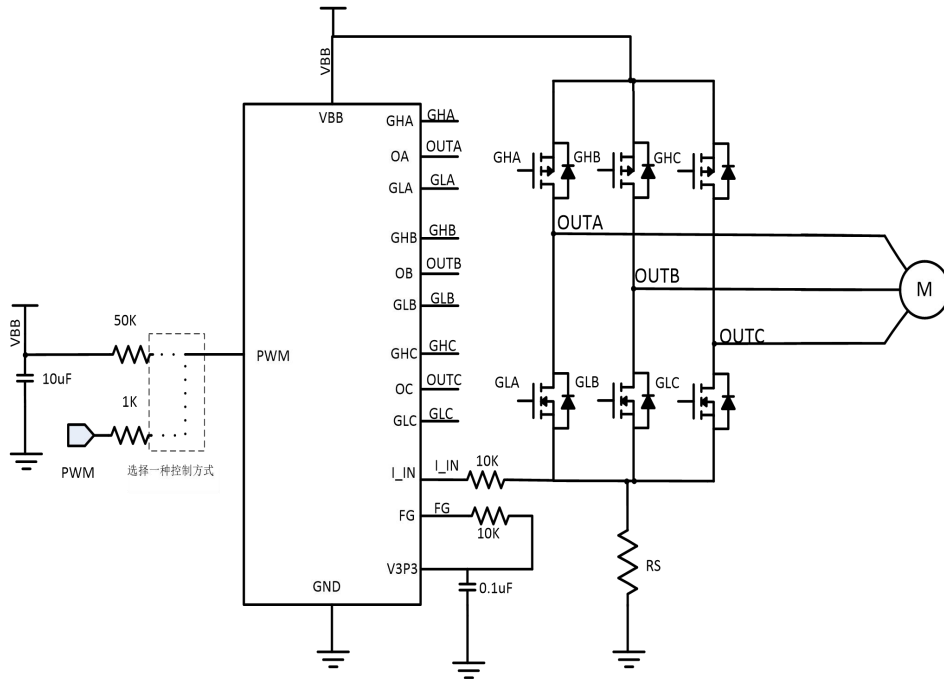
配合内部的限流保护功能，只需要调整好 R_S 电阻和 R_{BIAS} 值，就可以获得一个合适的软启动过程

保护模块

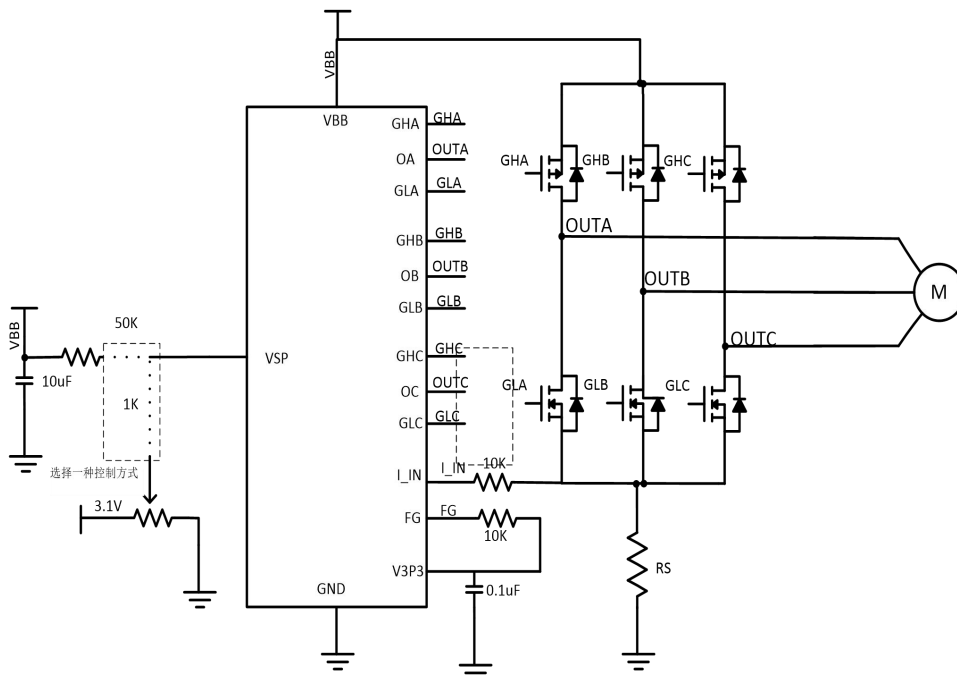
芯片内部具有完善的保护模式：堵转检测及自动重启，过流保护，输出短路保护，电源电压欠压保护以及过温保护。

典型应用图

MS37549

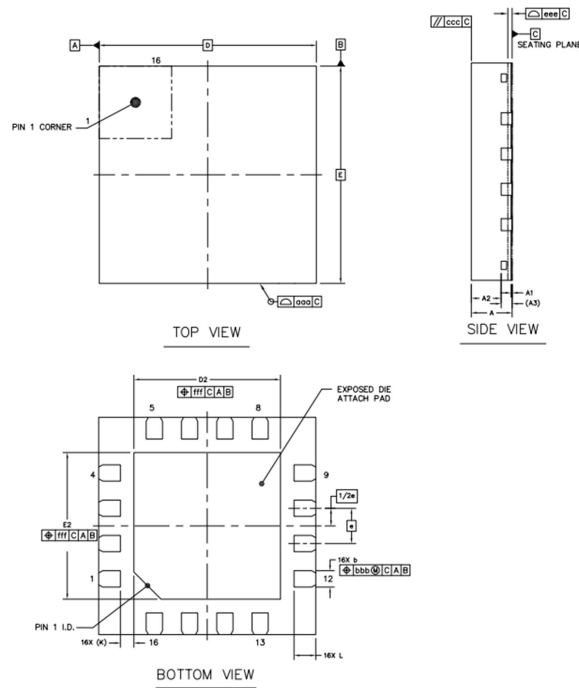


MS37545



封装外形图

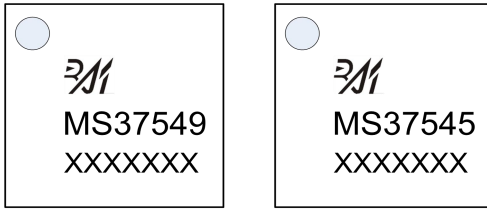
QFN16



	符号	尺寸 (毫米)		
		最小	典型	最大
TOTAL THICKNESS	A	0.7	0.75	0.8
STAND OFF	A1	0.000	0.02	
MOLD THICKNESS	A2		0.55	
L/F THICKNESS	A3	0.203REF.		
LEAD WIDTH	b	0.25	0.3	0.35
BODY SIZE X	D	4		
BODY SIZE Y	E	4		
LEAD PITCH	e	0.65		
EP SIZE X	D2	2.6	2.7	2.8
EP SIZE Y	E2	2.6	2.7	2.8
LEAD LENGTH	L	0.3	0.4	0.5
LEAD TIP TO EXPOSED PAD EDGE	K	0.25REF		
PACKAGE EDGE TOLERANCE	aaa	0.1		
MOLD FLATNESS	ccc	0.1		
COPLANARITY	eee	0.08		
LEAD OFFSET	bbb	0.1		
EXPOSED PAD OFFSET	fff	0.1		

印章与包装规范

1. 印章内容介绍



产品型号：MS37549, MS37545

生产批号：XXXXXXX

2. 印章规范要求

采用激光打印，整体居中且采用 Arial 字体。

3. 包装规范说明

型号	封装形式	只/盘	盘/盒	只/盒	盒/箱	只/箱
MS37549	QFN16	4000	1	4000	8	32000
MS37545	QFN16	4000	1	4000	8	32000

声明

- 瑞盟保留说明书的更改权，恕不另行通知！客户在下单前应获取最新版本资料，并验证相关信息是否完整。
- 在使用瑞盟产品进行系统设计和整机制造时，买方有责任遵守安全标准并采取相应的安全措施，以避免潜在失败风险可能造成的人身伤害或财产损失！
- 产品提升永无止境，本公司将竭诚为客户提供更优秀的产品！



MOS电路操作注意事项

静电在很多地方都会产生，采取下面的预防措施，可以有效防止 MOS 电路由于受静电放电的影响而引起的损坏：

- 1、操作人员要通过防静电腕带接地。
- 2、设备外壳必须接地。
- 3、装配过程中使用的工具必须接地。
- 4、必须采用导体包装或抗静电材料包装或运输。



+86-181 2023 5245



武汉市江夏区光谷大道联
享企业中心G栋二单元901
室



<https://www.vertex-icbuy.com/>