

三相无感正弦波 BLDC 驱动

产品简述

MS39549 和 MS39545 是无感三相直流电机驱动芯片，采用正弦波驱动方式，具有低噪声及低震动的特点。

有一个速度控制脚来控制电机的速度。并且电源电压可以低到 4V 来适应调整电机的转速。

MS39549 和 MS39545 采用 SOP8PP 封装，带散热片。



SOP8PP

主要特点

- 180 度正弦驱动
- 高效率无感控制
- 模拟速度控制输入（MS39545）
- PWM 速度控制输入（MS39549）
- 宽电压范围 4V-24V
- FG 速度反馈输出
- 堵转检测
- 过流保护,短路保护
- 软启动

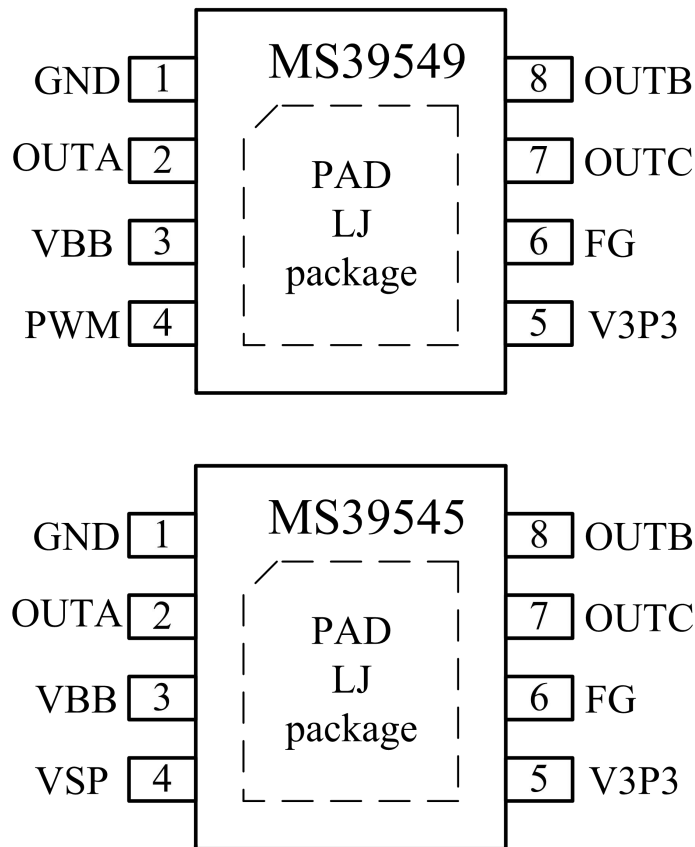
应用

- 风扇
- 消费类产品

产品规格分类

产品	封装形式	丝印名称
MS39549	SOP8-PP	MS39549
MS39545	SOP8-PP	MS39545

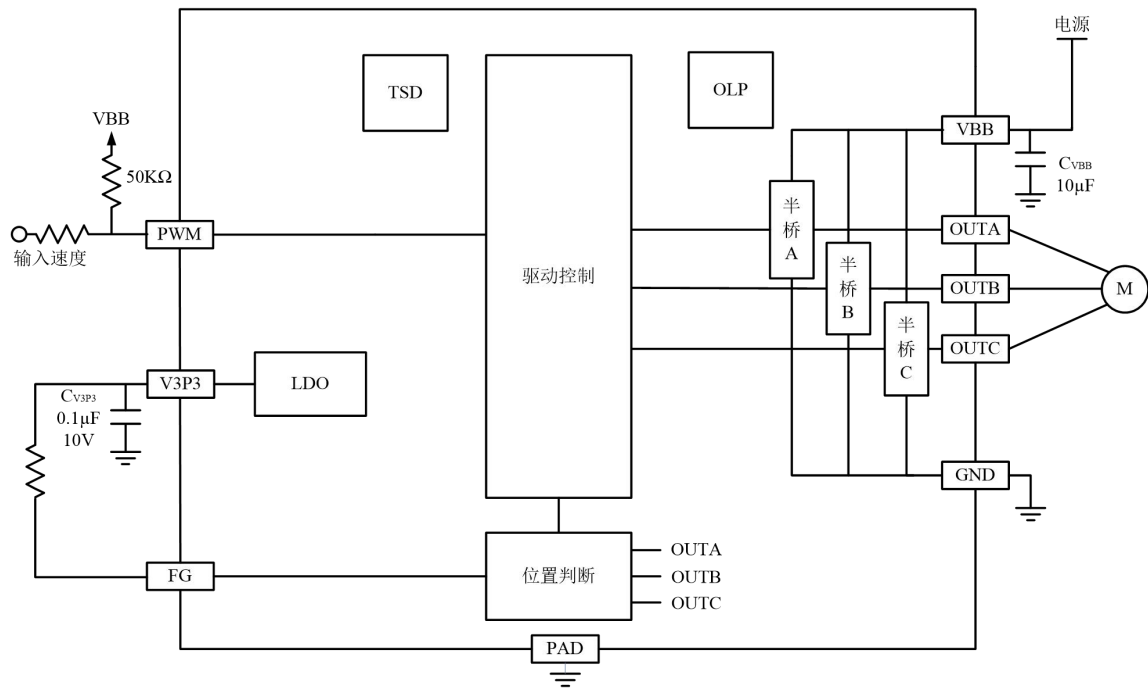
管脚图



管脚说明

管脚编号	管脚名称	管脚属性	管脚描述
1	GND	-	地
2	OUTA	O	三相输出 A 相
3	VBB	-	电源
4	VSP	I	速度控制输入(MS39545)
	PWM	I	速度控制输入(MS39549)
5	V3P3	O	3.3V 电源输出
6	FG	O	速度输出信号
7	OUTC	O	三相输出 C 相
8	OUTB	O	三相输出 B 相
-	PAD	-	散热片

内部框图



极限参数

参数	符号	额定值	单位
电源耐压	V_{BB}	30	V
输入逻辑电压	V_{IN}	-0.3 ~ 6	V
FG 耐压	V_{FG}	30	V
FG 电流	I_{FG}	10	mA
输出电流	I_{OUT}	1.6	A
工作温度范围	T_A	-40 ~ 125	°C
存储温度范围	T_{stg}	-55 ~ 150	°C

电气参数

注意：没有特别规定，环境温度为 $T_A = 25^{\circ}\text{C} \pm 2^{\circ}\text{C}$, $V_{\text{BB}}=12\text{V}$ 。

电源功耗

参数	符号	测试条件	最小值	典型值	最大值	单位
工作电压	V_{BB}		4		24	V
工作电流	I_{BB}	正常工作, $V_{\text{IN}}=3\text{V}$		7.2	10	mA

数字输入(MS39549 PWM 脚或者 MS39545 VSP 脚)

参数	符号	测试条件	最小值	典型值	最大值	单位
输入电流	I_{IN}	$V_{\text{IN}}=3\text{V}$ ($R_{\text{IN}}=100\text{k}\Omega$ 下拉)		33		μA
低电平输入	V_{IL}				0.8	V
高电平输入	V_{IH}		2			V
逻辑输入迟滞	V_{IHYS}		200	300	600	mV
输入下拉电阻	R_{IN}		50	100	200	$\text{k}\Omega$

MS39549 速度控制(PWM 脚)

参数	符号	测试条件	最小值	典型值	最大值	单位
PWM 开启阈值	D_{ON}		9.5	10	10.5	%
PWM 关闭阈值	D_{OFF}		7	7.5	8	%
PWM 输入范围	F_{PWM}		0.1	-	100	kHz

MS39545 速度控制(VSP 脚)

参数	符号	测试条件	最小值	典型值	最大值	单位
VSP 开启电压	V_{ON}			0.9		V
VSP 开启时间	t_{ON}	$C_{\text{V3P3}}=1\mu\text{F}$	100			μs
VSP 关闭阈值	V_{THOFF}			300		mV
VSP 精度	E_{RRVSP}			± 6		LSB
VSP 最高值	$V_{\text{SP(MAX)}}$			3.1		V

输出特性

参 数	符 号	测 试 条 件	最 小 值	典 型 值	最 大 值	单 位
输出驱动 R _{DS(on)} (上+下)	R _{DS(on)}	I _{OUT} =500mA		800		mΩ
V3P3 脚输出电压	V _{3P3}		3.2	3.3	3.4	V
FG 输出饱和压降	V _{FG(sat)}	I _{FG} =5mA			0.3	V
FG 输出漏电流	I _{FG(LKG)}	V _{FG} =12V			1	uA
输出斩波频率	F _{OUTPWM}		28	30	32	kHz

保护电路

参 数	符 号	测 试 条 件	最 小 值	典 型 值	最 大 值	单 位
VBB 欠压保护	V _{BBUVLO}	V _{BB} 上升		3.75		V
欠压保护迟滞	V _{BBUVHYS}			300		mV
堵转保护时间	t _{OFF}		7	8	9	s
堵转检测时间	t _{DETECT}			1		s
限流功能	I _{OCL}			1.6		A
过温保护	T _{TSD}	温度上升		165		°C
过温保护迟滞	T _{TSDHYS}			20		°C

功能描述

MS39545 和 MS39549 应用于风扇中，面向需要低噪声，低震动以及高效率的应用场合。

MS39549-PWM 输入模式

MS39549 可以通过 PWM 占空比来控制风扇的转速。当 PWM 达到 10%左右的时候，马达驱动将开始工作。可以在 PWM 和电源之间接一个 50kΩ 的电阻实现 100%的速度。

MS39545-VSP 模拟输入控制

MS39545 可以通过 VSP 模拟输入电压控制电机转速。可以在 VSP 和电源之间接一个 50kΩ 的电阻实现 100%的速度。

软启动功能

芯片集成了软启动功能。软启动功能提供两种方案供客户选择：

快速启动 1s 达到最大电流。

慢速启动 4s 达到最大电流。

FG

FG 输出采用开漏输出，用来反馈当前的速度情况。电机转一圈 FG 对应变化一个周期。

保护模块

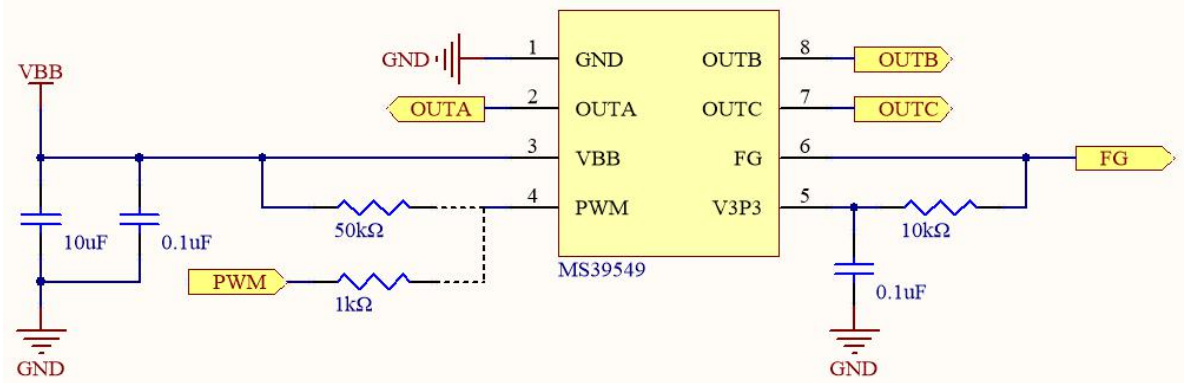
芯片内部具有完善的保护模式：堵转检测及自动重启，过流保护，输出短路保护，电源电压欠压保护以及过温保护。

芯片集成堵转保护功能。如果检测到一个堵转状态，芯片将关闭驱动且持续 8s 左右，并在该时间结束后尝试重新启动电机。

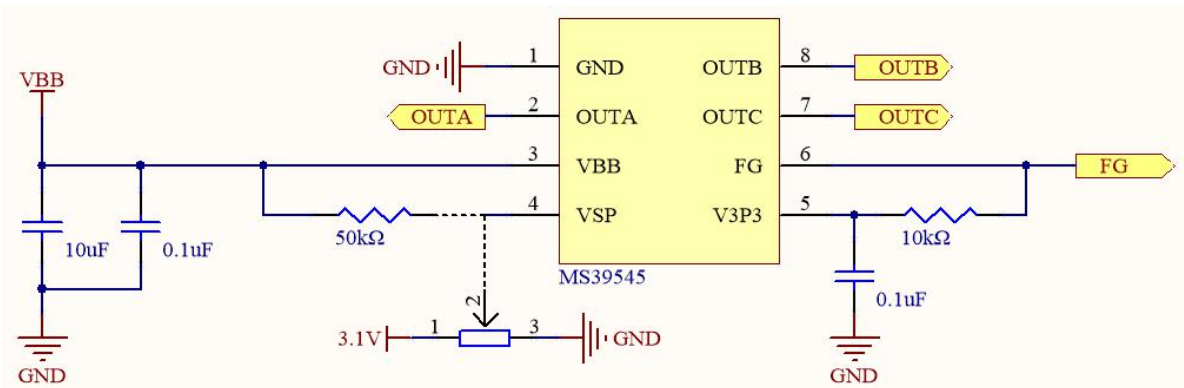
芯片集成限流保护功能，如果检测到电流超过 I_{OCL} ，芯片将立刻关闭剩余 PWM 周期输出。

典型应用图

MS39549 应用图



MS39545 应用图

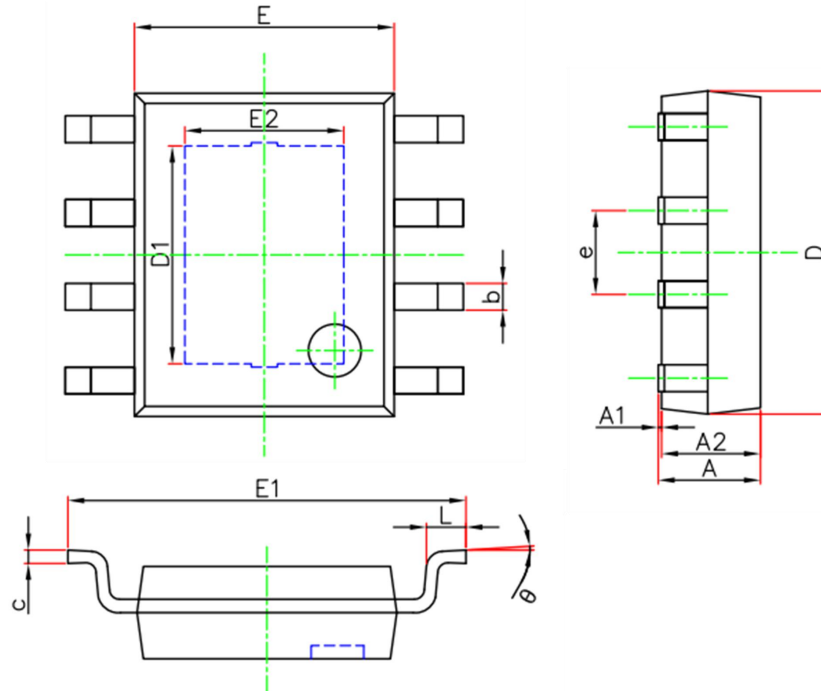


Layout 注意事项:

1. 在芯片散热片驱动增加散热孔，并且接到 PCB 的地上。
2. 将 C_{V3P3} 和 C_{VBB} 放置得尽量离芯片近一点。

封装外形图

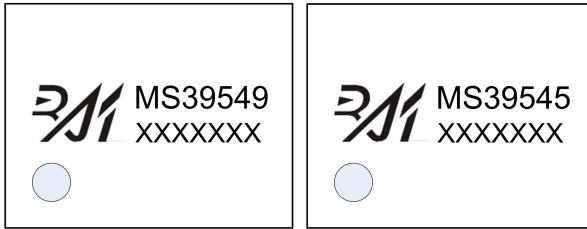
SOP8PP (背部带散热片)



Symbol	Dimensions in Millimeters		Dimensions in Inches	
	Min	Max	Min	Max
A	1.300	1.700	0.051	0.067
A1	0.000	0.100	0.000	0.004
A2	1.350	1.550	0.053	0.061
b	0.330	0.510	0.013	0.020
c	0.170	0.250	0.007	0.010
D	4.700	5.100	0.185	0.201
D1	3.202	3.402	0.126	0.134
E	3.800	4.000	0.150	0.157
E1	5.800	6.200	0.228	0.244
E2	2.313	2.513	0.091	0.099
e	1.270(BSC)		0.050(BSC)	
L	0.400	1.270	0.016	0.050
θ	0°	8°	0°	8°

包装规范

1. 印章内容介绍



MS39549, MS39545: 产品型号

XXXXXXXX: 生产批号

2. 印章规范要求

采用激光打印，整体居中且采用 Arial 字体。

3. 包装规范说明

型号	封装形式	只/卷	卷/盒	只/盒	盒/箱	只/箱
MS39549	SOP8PP	4000	1	4000	8	32000
MS39545	SOP8PP	4000	1	4000	8	32000

声明

- 瑞盟保留说明书的更改权，恕不另行通知！客户在下单前应获取最新版本资料，并验证相关信息是否完整。
- 在使用瑞盟产品进行系统设计和整机制造时，买方有责任遵守安全标准并采取相应的安全措施，以避免潜在失败风险可能造成的人身伤害或财产损失！
- 产品提升永无止境，本公司将竭诚为客户提供更优秀的产品！



MOS电路操作注意事项

静电在很多地方都会产生，采取下面的预防措施，可以有效防止 MOS 电路由于受静电放电的影响而引起的损坏：

- 1、操作人员要通过防静电腕带接地。
- 2、设备外壳必须接地。
- 3、装配过程中使用的工具必须接地。
- 4、必须采用导体包装或抗静电材料包装或运输。



+86-181 2023 5245



武汉市江夏区光谷大道联
享企业中心G栋二单元901
室



<https://www.vertex-icbuy.com/>