

精密、低噪、CMOS、轨到轨输入输出运算放大器

产品简述

MS8605、MS8606 是单通道和双通道的轨到轨输入输出单电源供电运放。它们具有低的失调电压，低的输入电压电流噪声和宽的信号带宽。

低失调，低噪，低输入偏置电流和宽的带宽的结合使得 MS860X 运放适用于各种应用。其优异的性能能够进入滤波器，积分器，光电放大器和高阻抗传感器应用，音频和一些 AC 应用得益于其宽的带宽和低的失真。

MS860X 的工作温度范围在 -40°C 到 125°C。

主要特点

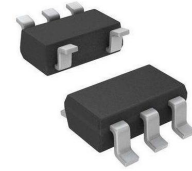
- 低失调电压：典型 65uV，最大 300uV
- 低的输入偏置电流：1pA 最大
- 单电源：2.7V 到 5.5V
- 低噪：8nV/√Hz
- 高的开环增益：120dB
- 宽带宽：10MHz
- 单位增益稳定

应用

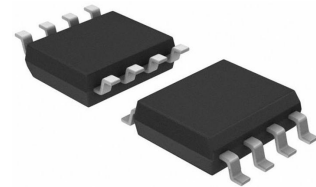
- 光电放大
- 多阶滤波器
- 传感器
- 音频
- 条形扫描器

产品规格分类

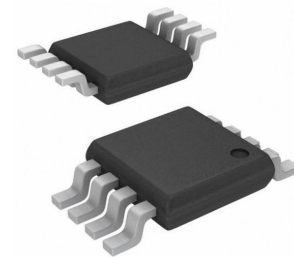
产品	封装形式	丝印名称
MS8605S	SOT23-5	8605S
MS8606	SOP8	MS8606
MS8606M	MSOP8	MS8606M



SOT23-5

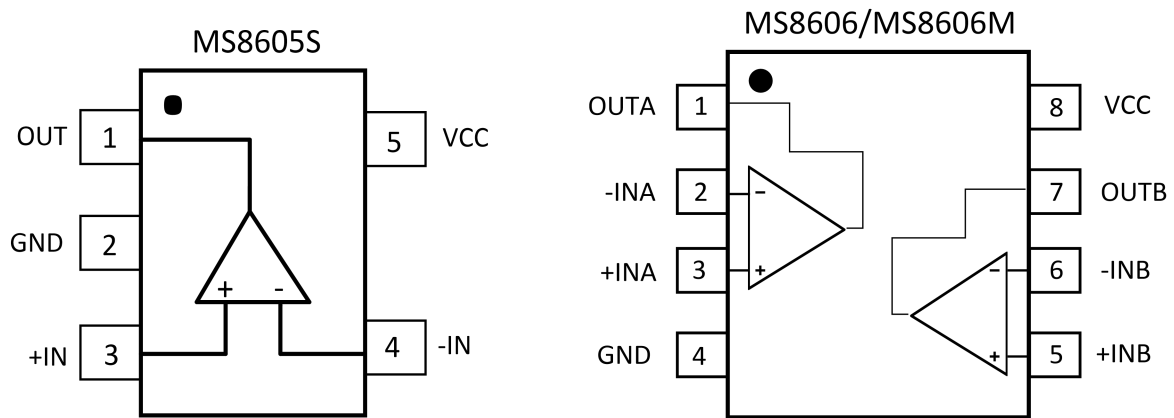


SOP8



MSOP8

管脚图



管脚说明

管脚编号	管脚名称	管脚属性	管脚描述
MS8605S			
1	OUT	O	通道输出
2	GND	-	接地脚
3	+IN	I	通道同向端输入
4	-IN	I	通道反向端输入
5	VCC	POWER	电源
MS8606/MS8606M			
1	OUTA	O	A 通道输出
2	-INA	I	A 通道反向端输入
3	+INA	I	A 通道同向端输入
4	GND	-	接地脚
5	+INB	I	B 通道同向端输入
6	-INB	I	B 通道反向端输入
7	OUTB	O	B 通道输出
8	VCC	POWER	电源

极限参数

芯片使用中，任何超过极限参数的应用方式会对器件造成永久的损坏，芯片长时间处于极限工作状态可能会影响器件的可靠性。极限参数只是由一系列极端测试得出，并不代表芯片可以正常工作在此极限条件下。

参数	符号	额定值	单位
电源电压	VCC	6	V
输入管脚电压		0 ~ VCC	V
差分输入电压		±6	V
结温范围		-65 ~ 150	°C
工作温度	TA	-40 ~ 125	°C
存储温度	Tstg	-65 ~ 150	°C
引脚温度范围		260	°C

电气参数(5V)

VCC=5V, V_{CM}=2.5V。注意：没有特别规定，环境温度为T_A= 25°C ±2°C。

输入特性

参数	符号	测试条件	最小值	典型值	最大值	单位
输入失调电压	V _{OS}	VCC=5V, V _{CM} =2.5V		65		uV
		VCC=5V, V _{CM} =0V~5V		80	300	
		-40°C≤T _A ≤125°C			750	
输入偏置电流	I _B			0.2	1	pA
		-40°C≤T _A ≤125°C			250	
输入失调电流	I _{OS}			0.1	0.5	pA
		-40°C≤T _A ≤125°C			75	
共模抑制比	CMRR	V _{CM} =0V~5V	85	100		dB
		-40°C≤T _A ≤125°C	75	90		
输入电压范围			0		5	V
大信号增益	A _{VO}	R _L = 2kΩ, V _O = 0.5V~4.5V	115	120		dB
输入失调电压漂移	ΔV _{OS} /ΔT _A	-40°C≤T _A ≤125°C		1.5	10	μV/°C
输入电容	C _{DIFF}			2.6		pF
	C _{CM}			8.8		pF

动态性能

参数	符号	测试条件	最小值	典型值	最大值	单位
单位增益带宽	GBP			10		MHz
压摆率	SR	R _L = 2kΩ, C _L =16pF		7		V/us
建立时间 0.01%	t _s	0V~2V step, A _V =1		<1		us
相位裕度	Φ _o			65		Deg

输出特性

参数	符号	测试条件	最小值	典型值	最大值	单位
输出高电平	V _{OH}	IL=1mA	4.96	4.99		V
		IL=10mA	4.7	4.79		
		-40°C≤TA≤125°C	4.7			
输出低电平	V _{OL}	IL=1mA		20	40	mV
		IL=10mA		170	210	
		-40°C≤TA≤125°C			290	
短路电流	I _{SC}			±80		mA
闭环输出阻抗	Z _{OUT}	f=1MHz, A _V =1		11		Ω
过载恢复时间		±2.5V, RL=10k, FIN=-50~50mV, Avo=-100		1.6		us

电源

参数	符号	测试条件	最小值	典型值	最大值	单位
电源抑制比	PSRR	2.7V<V _{CM} <5.5V	85	95		dB
		-40°C≤TA≤125°C	70	90		dB
静态电流/放大器	I _{SY}	I _{OUT} =0mA		1.5		mA
		-40°C≤TA≤125°C			1.8	

噪声特性

参数	符号	测试条件	最小值	典型值	最大值	单位
1/f 噪声	e _{np-p}	f=0.1Hz~10Hz		2.3	3.5	uV
电压噪声密度	e _n	f = 1kHz		8.5		nV/√Hz
		f = 10kHz		4		
电流噪声密度	i _n	f = 1kHz		0.01		fA/√Hz

电气参数(2.7V)

VCC=2.7V, V_{CM}=1.35V。注意：没有特别规定，环境温度为TA = 25°C ±2°C。

输入特性

参数	符号	测试条件	最小值	典型值	最大值	单位
输入失调电压	V _{OS}	VCC=2.7V, V _{CM} =1.35V		65		uV
		VCC=2.7V, V _{CM} =0V~2.7V		80	300	
		-40°C≤TA≤125°C			750	
输入偏置电流	I _B			0.2	1	pA
		-40°C≤TA≤125°C			250	
输入失调电流	I _{OS}			0.1	0.5	pA
		-40°C≤TA≤125°C			75	
共模抑制比	CMRR	V _{CM} =0V~2.7V	115	120		dB
		-40°C≤TA≤125°C	70	85		
输入电压范围			0		2.7	V
大信号增益	A _{VO}	R _L = 2kΩ, V _O = 0.5V~2.2V	110	118		dB
输入失调电压漂移	ΔV _{OS} /ΔTA	-40°C≤TA≤125°C		1.5	10	μV/°C
输入电容	C _{DIFF}			2.6		pF
	C _{CM}			8.8		pF

动态性能

参数	符号	测试条件	最小值	典型值	最大值	单位
单位增益带宽	GBP			9.5		MHz
压摆率	SR	R _L = 2kΩ, C _L =16pF		7		V/us
建立时间 0.01%	t _s	0V~1V step, A _V =1		<0.5		us
相位裕度	Φ _O			50		Deg

输出特性

参数	符号	测试条件	最小值	典型值	最大值	单位
输出高电平	V_{OH}	$I_L=1mA$	2.6	2.66		V
		$-40^{\circ}C \leq T_A \leq 125^{\circ}C$	2.6			
输出低电平	V_{OL}	$I_L=1mA$		25	40	mV
		$-40^{\circ}C \leq T_A \leq 125^{\circ}C$			50	
短路电流	I_{SC}			± 30		mA
闭环输出阻抗	Z_{OUT}	$f=1MHz, A_V=1$		1.2		Ω

电源

参数	符号	测试条件	最小值	典型值	最大值	单位
电源抑制比	PSRR	$2.7V < V_{CM} < 5V$	80	95		dB
		$-40^{\circ}C \leq T_A \leq 125^{\circ}C$	70	90		dB
静态电流/放大器	I_{SY}	$I_{OUT}=0mA$		1.2		mA
		$-40^{\circ}C \leq T_A \leq 125^{\circ}C$			1.5	

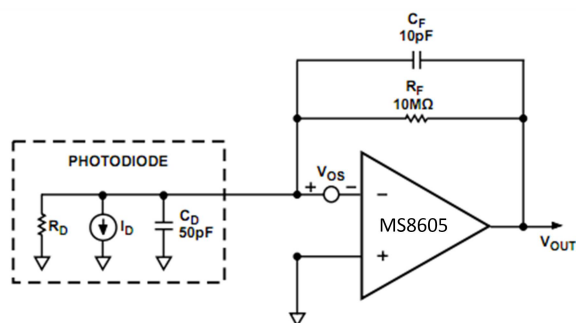
噪声特性

参数	符号	测试条件	最小值	典型值	最大值	单位
1/f 噪声	e_{n-p-p}	$f=0.1Hz \sim 10Hz$		2.3	3.5	μV
电压噪声密度	e_n	$f = 1kHz$		8		nV / \sqrt{Hz}
		$f = 10kHz$		4		
电流噪声密度	i_n	$f = 1kHz$		0.01		fA / \sqrt{Hz}

典型应用

光电二极管前置放大器

MS860X 系列有低失调电压和低输入电流的优势，可以很好的应用在光电二极管领域。低噪声的特性使其在应用线路中有较高的灵敏度。



放大器的输入偏置电流会产生一个与 R_F 成比例的误差项，失调电压由于分流电阻 R_D 的关系会引起暗电流，这些误差项将在放大器的输出端体现，误差电压的公式如下：

$$E_o = V_{OS} \left(1 + \frac{R_F}{R_D} \right) + R_F I_B$$

其中， R_F/R_D 可以忽略。

在室温下，MS8605 的输入偏置电流为 0.2pA，失调电压为 20uV。 R_D 的典型值为 1GΩ。

室温时误差项在 100uV 左右，85°C 时增长到 1mV。

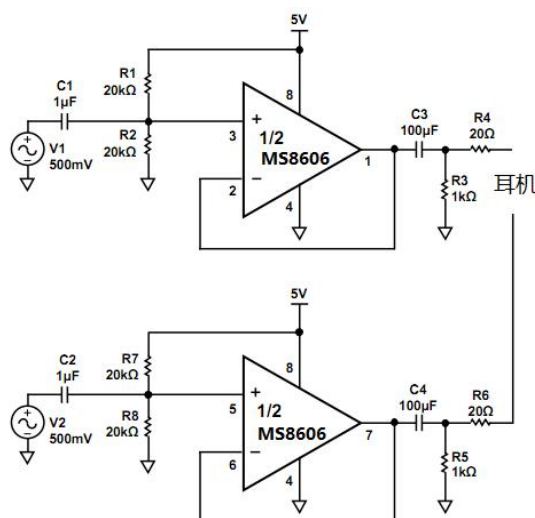
最大可实现的信号带宽公式：

$$f_{MAX} = \sqrt{\frac{f_t}{2\pi R_F C_F}}$$

其中 f_t 为放大器的 unity 增益频率。

音频与 PDA 应用

MS860X 系列有低失真和宽动态范围，使其在音频和 PDA 应用上占有优势，包括麦克风放大器和线路输出缓冲。



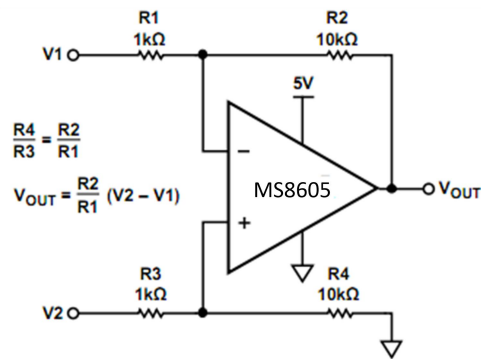
图中，R1 和 R2 将输入电压偏置为电源电压的一半，使信号的带宽范围最大化。C1 和 C2 用来 ac 耦合输入信号。C1, R1, R2 组成一个高通滤波器，他的拐点频率为 $1/[2\pi(R1||R2)C1]$ 。MS8606 的高输出可以驱动大电阻负载。

如图电路结构可以驱动 16Ω 的耳机，THD+N 整个音频范围保持在 -60dB 左右。

乐器放大器

MS860X 系列拥有低失调电压和低噪声的优点，很适合应用于乐器放大器。

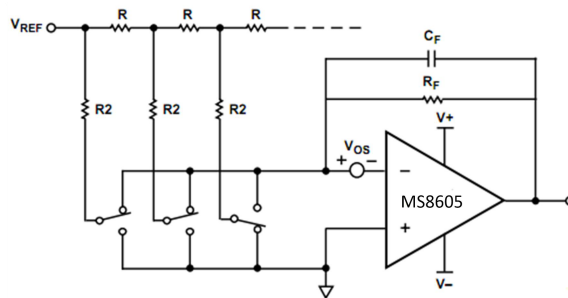
差分放大器广泛应用于高精度电路中，以提高共模抑制比，此结构共模抑制比能达到 85-95dB。



DAC 转换

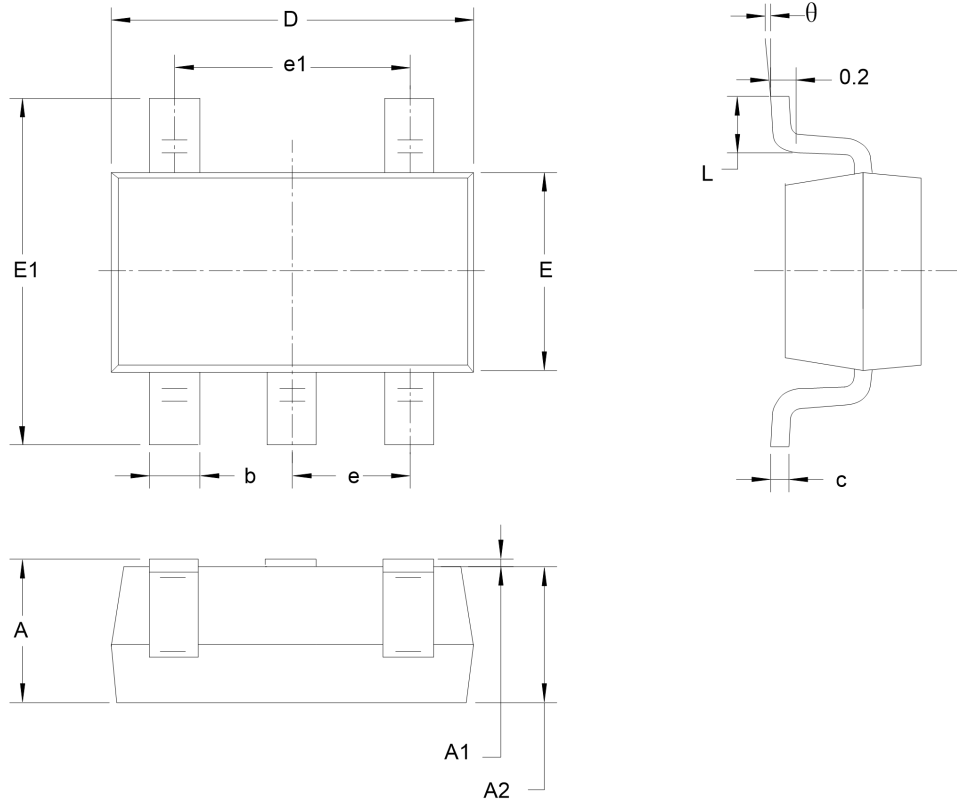
MS860X 系列有低偏置电流和低失调电压等特点，是电流输出 DAC 的输出缓冲的绝佳选择。

下图为 MS8605 应用在 12-bit DAC 的输出端的典型结构。



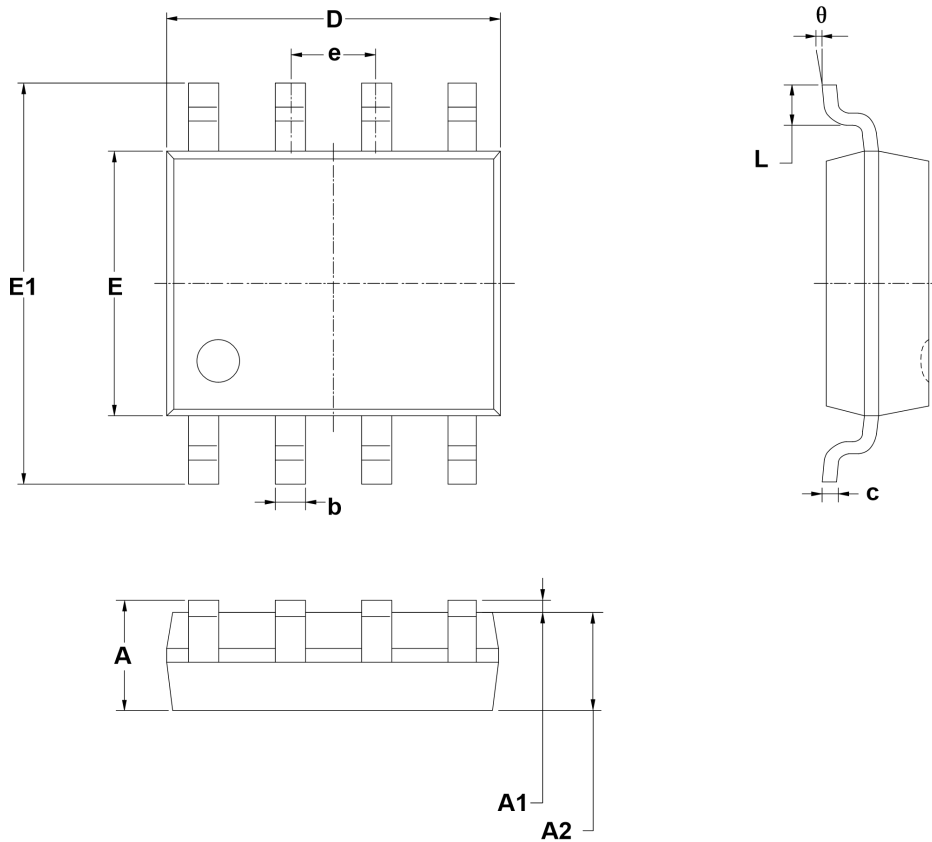
封装外形图

SOT23-5



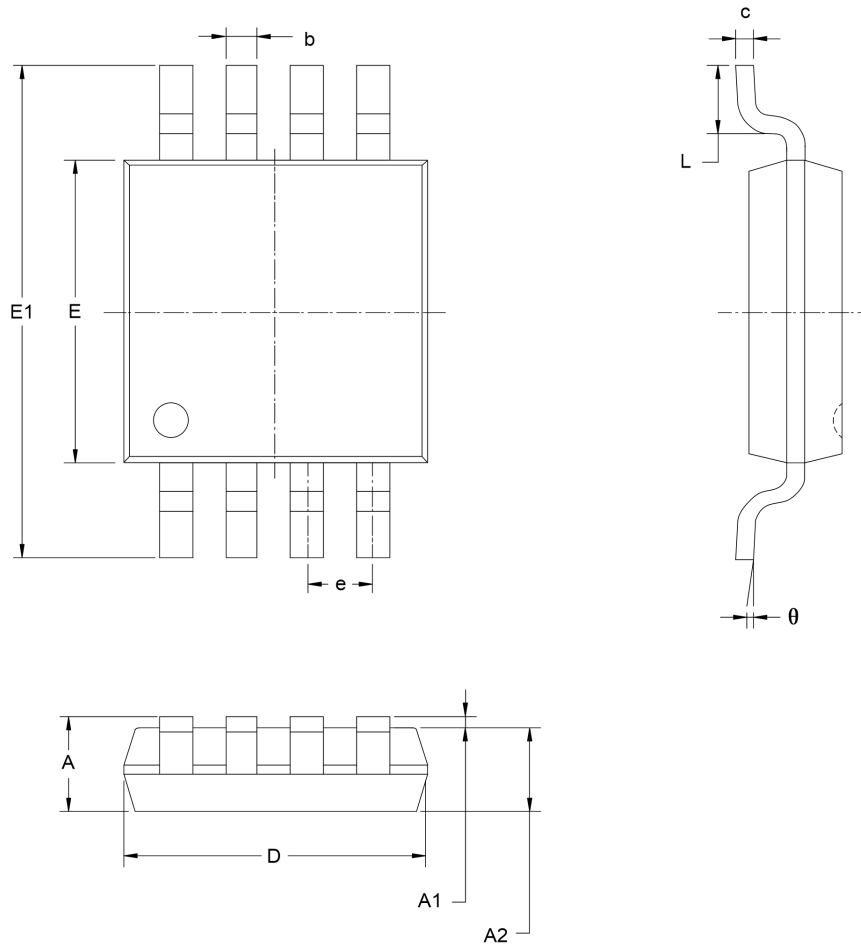
符号	尺寸 (毫米)		尺寸 (英寸)	
	最小	最大	最小	最大
A	1.050	1.250	0.041	0.049
A1	0.000	0.100	0.000	0.004
A2	1.050	1.150	0.041	0.045
b	0.300	0.500	0.012	0.020
c	0.100	0.200	0.004	0.008
D	2.820	3.020	0.111	0.119
E	1.500	1.700	0.059	0.067
E1	2.650	2.950	0.104	0.116
e	0.950 BSC		0.037 BSC	
e1	1.900 BSC		0.075 BSC	
L	0.300	0.600	0.012	0.024
θ	0°	8°	0°	8°

SOP8



符号	尺寸 (毫米)		尺寸 (英寸)	
	最小	最大	最小	最大
A	1.350	1.750	0.053	0.069
A1	0.100	0.025	0.004	0.010
A2	1.350	1.550	0.053	0.061
b	0.330	0.510	0.013	0.020
c	0.170	0.250	0.006	0.010
D	4.700	5.100	0.185	0.200
E	3.800	4.000	0.150	0.157
E1	5.800	6.200	0.228	0.244
e	1.27 BSC		0.050 BSC	
L	0.400	1.270	0.016	0.050
θ	0°	8°	0°	8°

MSOP8



符号	尺寸 (毫米)		尺寸 (英寸)	
	最小	最大	最小	最大
A	0.820	1.100	0.032	0.043
A1	0.020	0.150	0.001	0.006
A2	0.750	0.950	0.030	0.037
b	0.250	0.380	0.010	0.015
c	0.090	0.230	0.004	0.009
D	2.900	3.100	0.114	0.122
E	2.900	3.100	0.114	0.122
E1	4.750	5.050	0.187	0.199
e	0.650BSC		0.026BSC	
L	0.400	0.800	0.016	0.031
θ	0°	6°	0°	6°

印章与包装规范

1. 印章内容介绍



产品型号：8605S、MS8606、MS8606M

生产批号：XXXX、XXXXXX

2. 印章规范要求

采用激光打印，整体居中且采用 Arial 字体。

3. 包装规范说明

型号	封装形式	只/卷	卷/盒	只/盒	盒/箱	只/箱
MS8605S	SOT23-5	3000	10	30000	4	120000
MS8606	SOP8	2500	1	2500	8	20000
MS8606M	MSOP8	3000	1	3000	8	24000

声明

- 瑞盟保留说明书的更改权，恕不另行通知！客户在下单前应获取最新版本资料，并验证相关信息是否完整。
- 在使用瑞盟产品进行系统设计和整机制造时，买方有责任遵守安全标准并采取相应的安全措施，以避免潜在失败风险可能造成的人身伤害或财产损失！
- 产品提升永无止境，本公司将竭诚为客户提供更优秀的产品！



MOS电路操作注意事项

静电在很多地方都会产生，采取下面的预防措施，可以有效防止 MOS 电路由于受静电放电的影响而引起的损坏：

- 1、操作人员要通过防静电腕带接地。
- 2、设备外壳必须接地。
- 3、装配过程中使用的工具必须接地。
- 4、必须采用导体包装或抗静电材料包装或运输。



+86-181 2023 5245



武汉市江夏区光谷大道联
享企业中心G栋二单元901
室



<https://www.vertex-icbuy.com/>