

激光测距用高精度时间测量(TDC)电路

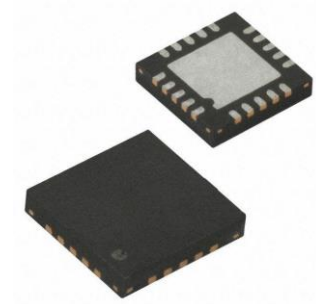
产品简述

MS1005 是一款高精度时间测量(TDC)电路, 对比 MS1002 具有更高的精度和更小的封装, 适合于高精度小封装的应用领域。

MS1005 具有双通道、多脉冲的采样能力、高速 SPI 通讯、多种测量模式, 适合于激光雷达和激光测距。

主要特点

- 双通道单精度模式 60ps
- 单通道双精度模式 30ps
- 非校准测量范围 3.5ns(0ns)至 25 μ s
- 单精度校准测量范围 3.5ns(0ns)至 16 μ s
- 双精度校准测量范围 3.5ns 至 4 μ s
- 20ns 最小脉冲间隔, 双通道最多可接收 20 个脉冲
- 4 线 SPI 通信接口
- 工作电压 2.5V 至 3.6V
- 工作温度-40°C 至+125°C
- QFN20 封装



QFN20

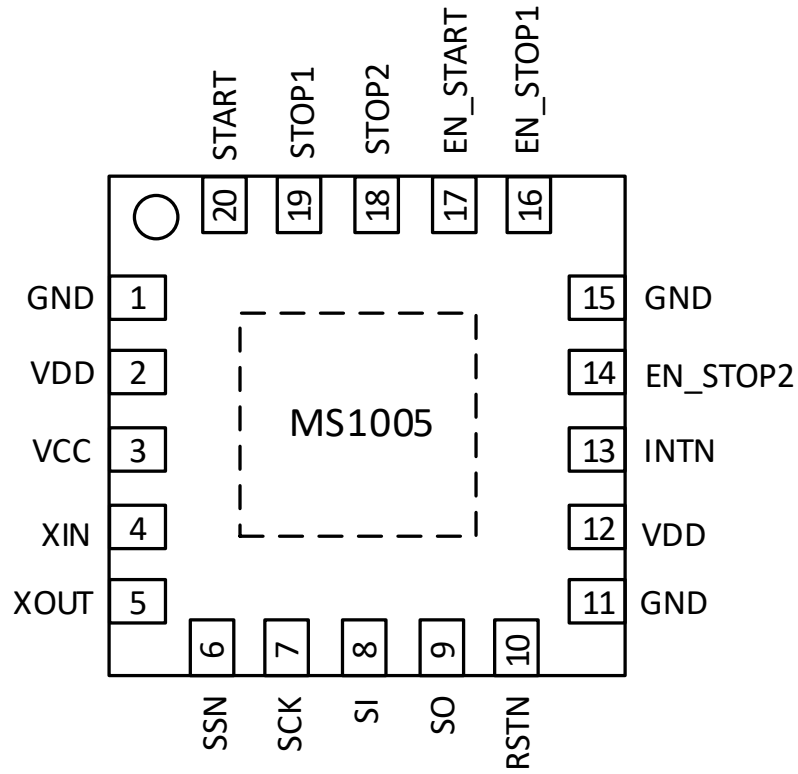
应用

- 激光雷达
- 激光测距
- 脉冲测量

产品规格分类

产品	封装形式	丝印名称
MS1005	QFN20	MS1005

管脚图

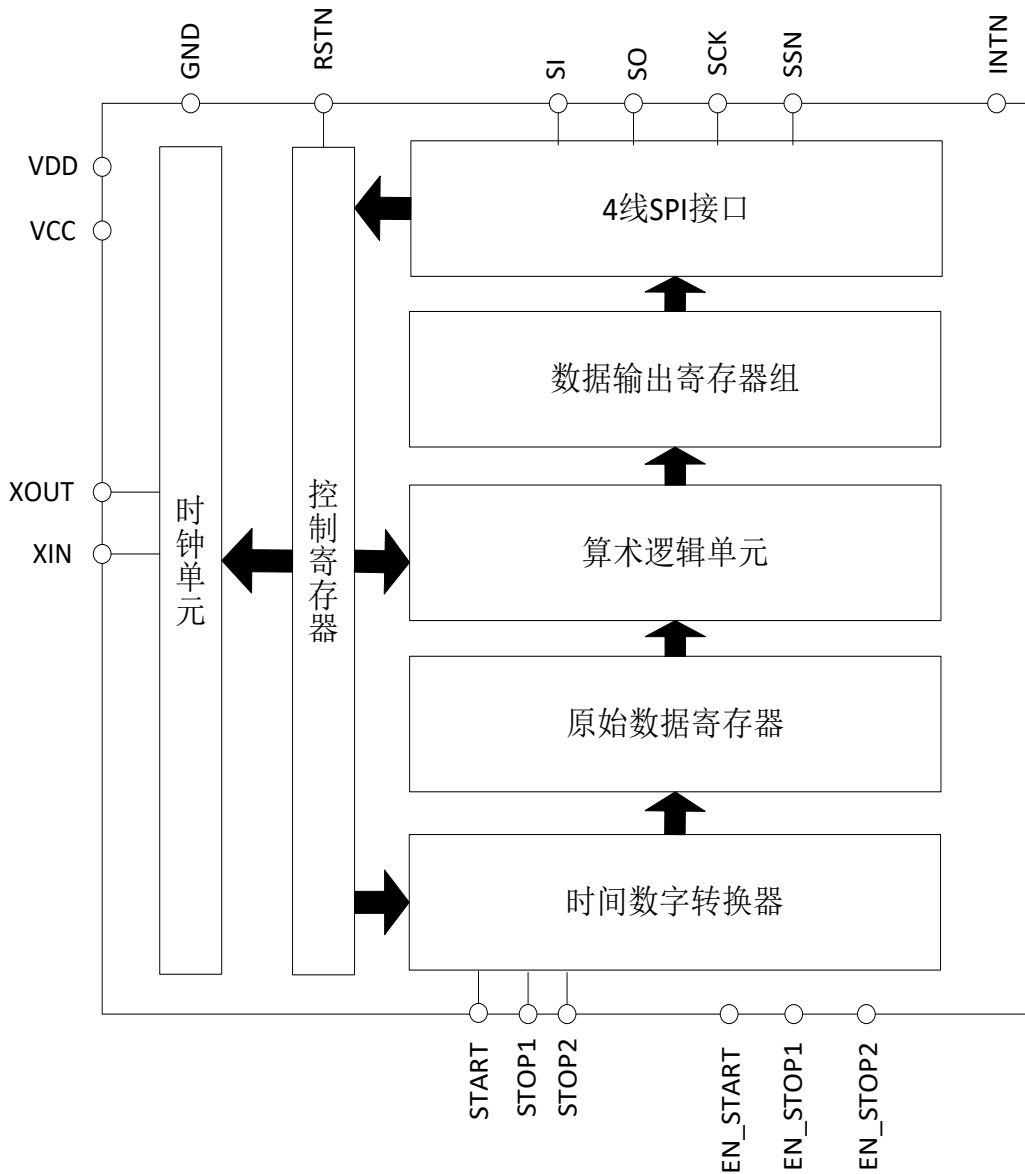


顶点光电子商城
<https://www.vertex-icbuy.com/>

管脚说明

管脚编号	管脚名称	管脚属性	管脚描述
1	GND	-	地
2	VDD	-	内核电源
3	VCC	-	端口电源
4	XIN	I	高速晶振驱动输入
5	XOUT	O	高速晶振驱动输出
6	SSN	I	SPI 接口从机选择，低电平有效
7	SCK	I	SPI 接口时钟输入
8	SI	I	SPI 接口数据输入
9	SO	O	SPI 接口数据输出；SPI 空闲时高阻
10	RSTN	I	系统复位输入，低电平有效
11	GND	-	地
12	VDD	-	内核电源
13	INTN	O	中断标志，低电平有效
14	EN_STOP2	I	Stop 通道 2 使能端口，高电平有效
15	GND	-	地
16	EN_STOP1	I	Stop 通道 1 使能端口，高电平有效
17	EN_START	I/O	EN_START 内部上拉 Start 使能， 可通过设置寄存器设置为 EN_START 输入，高电平有效
18	STOP2	I	Stop 通道 2
19	STOP1	I	Stop 通道 1
20	START	I	Start 通道

内部框图



极限参数

芯片使用中，任何超过极限参数的应用方式会对器件造成永久的损坏，芯片长时间处于极限工作状态可能会影响器件的可靠性。极限参数只是由一系列极端测试得出，并不代表芯片可以正常工作在此极限条件下。

参数	符号	额定值	单位
内核供电电压	V _{dd}	-0.3 ~ 4	V
IO 供电电压	V _{cc}	-0.3 ~ 4	V
输入管脚电压	V _{in}	-0.5 ~ V _{cc} +0.5	V
存储温度	T _{stg}	-55 ~ 150	°C
工作环境温度	T _{opr}	-40 ~ 125	°C
焊接温度(10s)		260	°C
ESD	HBM	>6	kV

推荐工作条件

没有特别规定，环境温度为 Ta = 25°C ±2°C。

参数	符号	测试条件	最小值	典型值	最大值	单位
内核供电电压*	V _{dd}	V _{cc} = V _{dd}	2.5		3.6	V
IO 供电电压	V _{cc}		2.5		3.6	V
一般输入上升沿时间	t _{ri}				200	ns
一般输入下降沿时间	t _{fa}				200	ns
工作环境温度	T _{opr}		-40		125	°C

*包括晶振管脚 XIN, XOUT。

电气参数

直流特性

$V_{cc} = V_{dd} = 3.0V$, $T_j = -40$ 到 $+85^{\circ}C$ 。

参数	符号	测试条件	最小值	典型值	最大值	单位
4 MHz 晶振电流	I_{hs}	$V_{cc}=V_{dd}= 3.6V$		220		μA
		$V_{cc}=V_{dd}=3.0V$		130		μA
		关闭时		<1		μA
工作电流	I_o	TOF($V_{cc}=V_{dd}=3.3V$)		2		mA
输出高电压	V_{oh}	$I_{oh}= tbd mA$ $V_{cc}=\text{Min.}$	$0.8V_{cc}$			V
输出低电压	V_{ol}	$I_{ol}=tbd mA$, $V_{cc}=\text{Min}$			$0.2V_{cc}$	V
输入高电压	V_{ih}	LVTTTL, $V_{cc} = \text{Max.}$	$0.7V_{cc}$			V
输入低电压	V_{il}	LVTTTL, $V_{cc} = \text{Min.}$			$0.3V_{cc}$	V

终端等效电容

参数	符号	测试条件	最小值	典型值	最大值	单位
数字输入	C_{in}	在 @ $V_{cc} = V_{dd}$, $f = 1 \text{ MHz}$, $T=25^{\circ}C$ 时		7		pF
数字输出	C_o					pF
双向	C_{io}			9		pF

时间测量单元

$V_{cc}=V_{dd}=3.3V$, $T_j=25^{\circ}C$

参数	符号	测试条件	最小值	典型值	最大值	单位
测量分辨率	LSB	DOUBLE_RES = 0		60		ps
		DOUBLE_RES = 1		30		
标准偏差	σ	DOUBLE_RES = 0	测量时间 100ns		35	ps
			测量时间 1000ns		37	
		DOUBLE_RES = 1	测量时间 100ns		26	
			测量时间 1000ns		32	
测量范围	t_m	非校准测量	3.5ns		25 μs	
		自校准测量	3.5ns		16 μs	

顶点光电子商城
<https://www.vertex-icbuy.com/>

时钟振荡器

参数	符号	测试条件	最小值	典型值	最大值	单位
高速晶振参考时钟	Clk _{HS}		1	4	8	MHz
陶瓷晶振起振时间	t _{OSZST}			100		μs
石英晶振起振时间	t _{OSZST}			5		ms

功能描述

1. SPI接口

MS1005 的 SPI 接口是与 4 线制 SPI 兼容的，它需要一个 SerialSelectNot(SSN)信号，从而不能够工作在 3-线制 SPI 接口。

第一个 SCK 的上升沿将会复位 INTN 管脚(中断管脚)状态。

从最高位(MSB)开始传输以最低位(LSB)结束。传输是以字节方式完成的。数据传输可以在每个字节后停止，通过给 SSN 发送一个 LOW-HIGH-LOW 的电平。

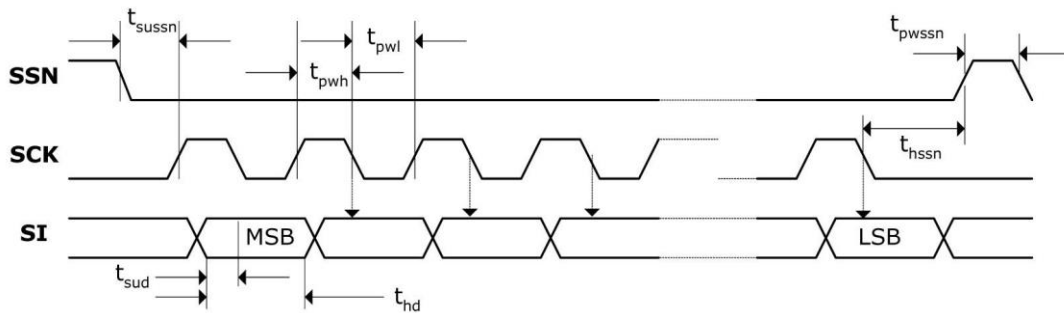


图 1. SPI 写时序

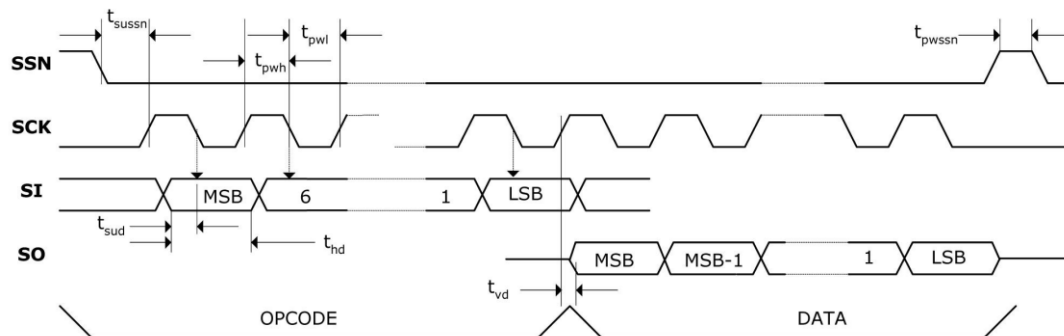


图 2. SPI 读时序

参数	符号	最大值		单位
		Vdd=2.5V	Vdd=3.3V	
串行时钟频率	f_{clk}	25	40	MHz
串行时钟, 脉冲高	t_{pwh}	20	12	ns
串行时钟, 脉冲低	t_{pwl}	20	13	ns
SSN 开启到时钟沿有效	t_{sussn}	20	20	ns
SSN 在写循环之间的脉冲宽度	t_{pwssn}	25	25	ns
SSN 在 SCK 下降沿后的保持时间	t_{hssn}	15	15	ns
数据有效到 SCK 下降沿的时间	t_{sud}	5	5	ns
数据在 SCLK 下降沿后的保持时间	t_{hd}	5	5	ns
在 SCK 上升沿到数据有效的的时间	t_{vd}	15	10	ns

2. 关闭STOP通道的时序

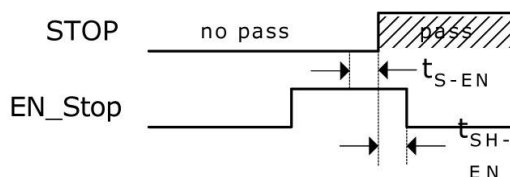


图 3. 关闭 STOP 通道时序

参数	符号	测试条件	最小值	典型值	最大值	单位
使能建立时间	t_{S-EN}		3.5			ns
使能保持时间	t_{SH-EN}		15			ns

3. 系统复位时序

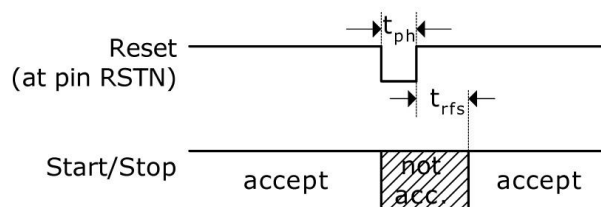


图 4. 系统复位时序

参数	符号	最小值	最大值	单位
复位脉冲宽度	t_{ph}	30		ns
在复位脉冲上升沿后到可以接受脉冲的时间间隔	t_{rfs}	30		ns

4. 电源电压

为了达到最佳测量效果,好的电源非常重要。电源应该具有高电容性和低电感性。MS1005 提供两对电源供应端口: VCC - I/O 供电电压, VDD - 内核供电电压。

所有的 Ground 引脚都应该连接到印刷电路板的地上。VCC 和 VDD 应该通过一个电池或者固定的线性电压调节器给出。不要应用开关式的调节器,避免由于 IO 电压引起的干扰。

时间数字转换器能够有好的测量效果,完全取决于好的电源供电。芯片测量主要是脉冲式的电流,因此一个充足的双通滤波非常重要: VCC 47 μF (最小 22 μF), VDD 100 μF (最小 22 μF)。

电压应用通过一个模拟的调节器给出,我们推荐不要使用开关式的电压调节。

5. 操作码及寄存器

5.1 配置寄存器

MS1005 有 1 组 32 位的配置寄存器。

位	默认	参数	描述	设置	
31	0	HITIN2	在 stop 通道 2 的预期脉冲数	0 = stop 通道关闭 2 = 1 个脉冲; 3 = 2 个脉冲; 4 = 3 个脉冲; 5 = 4 个脉冲; 6 = 5 个脉冲; 7 = 6 个脉冲; 8 = 7 个脉冲; 9 = 8 个脉冲; A = 9 个脉冲; B = 10 个脉冲; 1,C 到 F = 不允许设置 STOP1 不能设置为 0	
30	0				
29	1				
28	0				
27	0	HITIN1	在 stop 通道 1 的预期脉冲数		
26	0				
25	1				
24	0				
23	0	SEL_TIMO	溢出时间选择 (使该功能有效必须 EN_SEL_TIMO=1) 另外该溢出时间仅和高速时钟相关		0 = 1-2 个主时钟周期@500ns 1 = 3-4 个主时钟周期@1μs 2 = 7-8 个主时钟周期@2μs 3 = 15-16 个主时钟周期@4μs @ 4 MHz ClkHS
22	0				
21	0	DIV_CLKHS	设置 CLKHS 高速参考时钟的分频因数	0 = 不分频, 1 = 2 分频 2 = 4 分频, 3 = 8 分频	
20	0				
19	0	START_CLKHS	设置晶振的开启和关闭 (晶振关闭后可以进行非校准模式测试)	0 = 晶振关闭 1 = 晶振一直开启	
18	1	DOUBLE_RES	双精度测量开启 (当开启双精度时, 只能使用 STOP1 通道, STOP2 通道无效)	0 = 关闭 1 = 开启	
17	1	EN_ERR_VAL	由于时间溢出强迫 ALU 写入 0xFFFFFFFF 到结果寄存器 (仅校准模式有效)	0 = 关闭 1 = 开启	
16	0	EN_FAST_INIT	启动快速初始化功能	0 = 关闭功能 1 = 启动功能	
15	0	SEL_TSTO2	定义 EN_START 管脚功能 (如果设 SEL_TSTOP2 > 0, 那么 EN_START 内部上拉高电平)	0 = 输入高电平将开启 START 1 = START_TDC 输出 2 = STOP1 TDC 输出 3 = STOP2 TDC 输出	
14	1				
13	1	CALIBRATE	开启/关闭 在 ALU 中的校准	0 = 校准关闭 1 = 校准开启	
12	0	NO_CAL_AUTO	开启/关闭产生校准值 (如需开启 CALIBRATE, 该位则必须设置为 0)	0 = 在测量后自动产生校准值 1 = 关闭自动产生校准值功能	
11	0	K.D	必须设置为默认值		

位	默认	参数	描述	设置
10	0	NEG_STOP2	反向 stop 通道 2 输入	0 = 上升沿触发 1 = 下降沿触发
9	0	NEG_STOP1	反向 stop 通道 1 输入	0 = 上升沿触发 1 = 下降沿触发
8	0	NEG_START	反向 start 通道 1 输入	0 = 上升沿触发 1 = 下降沿触发
7	0	EN_SEL_TIMO	溢出时间功能开启 (和 SEL_TIMO 功能配合使用)	0 = 关闭 1 = 开启
6	0	EN_INT[2:0]	INIT 输出中断源选择	Bit 6 = 1: Timeout 中断触发位
5	0			Bit 5 = 1: End Hits 中断触发位
4	0			Bit 4 = 1: ALU 中断触发位
3	0	K.D	必须设置为默认值	
2	0	K.D	必须设置为默认值	
1	0	RFEDGE2	通道 2 的边沿敏感性	0 = 上升或下降沿
0	0	RFEDGE1	通道 1 的边沿敏感性	1 = 上升和下降沿

5.2 操作码

操作码 HEX	MSB				LSB				符号	操作
'h80	1	0	0	0	0	0	0	0	写入配置寄存器	写入 32bit
'hBx	1	0	1	1	A	A	A	A	读取地址 STOP1 数据 A(0-9)	读出 24bit
'hCx	1	1	0	0	A	A	A	A	读取地址 STOP2 数据 A(0-9)	读出 24bit
'hBB	1	0	1	1	1	0	1	1	读取校验数据(CAL)	读出 24bit
'hBC	1	0	1	1	1	1	0	0	读取配置寄存器的低 8 位	读出 8bit
'hBD	1	0	1	1	1	1	0	1	读取状态(STAT)	读出 24bit
'h70	0	1	1	1	0	0	0	0	Init	初始化指令
'h50	0	1	0	1	0	0	0	0	Power_On_Reset	复位指令
'h04	0	0	0	0	0	1	0	0	Start_Cal_TDC	CAL 测量指令

5.3 结果寄存器

操作码	符号	位数	描述
B0	RES1_0	24	STOP1 测量结果 1, 校准模式: 24 位固定浮点数, 高 8 位整数, 低 16 位小数 非校准模式: 24 位整数
B1	RES1_1	24	STOP1 测量结果 2, 格式同 RES1_0
B2	RES1_2	24	STOP1 测量结果 3, 格式同 RES1_0
B3	RES1_3	24	STOP1 测量结果 4, 格式同 RES1_0
B4	RES1_4	24	STOP1 测量结果 5, 格式同 RES1_0
B5	RES1_5	24	STOP1 测量结果 6, 格式同 RES1_0
B6	RES1_6	24	STOP1 测量结果 7, 格式同 RES1_0
B7	RES1_7	24	STOP1 测量结果 8, 格式同 RES1_0
B8	RES1_8	24	STOP1 测量结果 9, 格式同 RES1_0
B9	RES1_9	24	STOP1 测量结果 10, 格式同 RES1_0
C0	RES2_0	24	STOP2 测量结果 1, 格式同 RES1_0
C1	RES2_1	24	STOP2 测量结果 2, 格式同 RES1_0
C2	RES2_2	24	STOP2 测量结果 3, 格式同 RES1_0
C3	RES2_3	24	STOP2 测量结果 4, 格式同 RES1_0
C4	RES2_4	24	STOP2 测量结果 5, 格式同 RES1_0
C5	RES2_5	24	STOP2 测量结果 6, 格式同 RES1_0
C6	RES2_6	24	STOP2 测量结果 7, 格式同 RES1_0
C7	RES2_7	24	STOP2 测量结果 8, 格式同 RES1_0
C8	RES2_8	24	STOP2 测量结果 9, 格式同 RES1_0
C9	RES2_9	24	STOP2 测量结果 10, 格式同 RES1_0
BB	CAL	24	整数, 24 位

校准模式: $\text{Time} = \text{RES}_X \times \text{Tref} \times N$, 当 $N = 1, 2, 4$ 或 8 。

非校准模式: $\text{Time} = \text{RES}_X \times 60\text{ps}$ ($\text{VDD}=3.3\text{V}$, 单精度)。

5.4 读取配置寄存器低 8 位

操作码	描述							
BC	7	6	5	4	3	2	1	0
	REG_bit7	REG_bit6	REG_bit5	REG_bit4	REG_bit3	REG_bit2	REG_bit1	REG_bit0

5.5 读取状态寄存器(STAT)

操作码	描述								
BD	23-20	19-16	15	14	13	12-9	8-5	4	3-0
	0	STOP2 结果 地址指针	0	时间 溢出	TDC 溢出	STOP2 脉冲数	STOP1 脉冲数	0	STOP1 结果 地址指针

6. 时间测量

6.1. 概述

非校准模式测量范围从 3.5ns 到 25 μ s（0-25 μ s 在两个 stop 通道之间测量）。

校准模式单精度测量范围从 3.5ns 到 16 μ s（0-16 μ s 在两个 stop 通道之间测量）。

校准模式双精度测量范围从 3.5ns 到 4 μ s（0-4 μ s 在两个 stop 通道之间测量）。

单精度模式典型精度为 60ps，2 个 stop 通道相对于 start 通道。

双精度模式典型精度为 30ps，仅 stop1 通道相对应 start 通道。

内置特殊防抖技术，使测量时间高度精准。

20ns 的脉冲之间最小间隔。

两个 stop 通道可同时采集，且每个 stop 通道最多 10 个脉冲。

每个 stop 通道可选择上升或下降沿捕获，或者选择上升和下降沿同时捕获。

自动测量 START 和 STOP 脉冲之间的时间间隔，无需再进行寄存器设置。

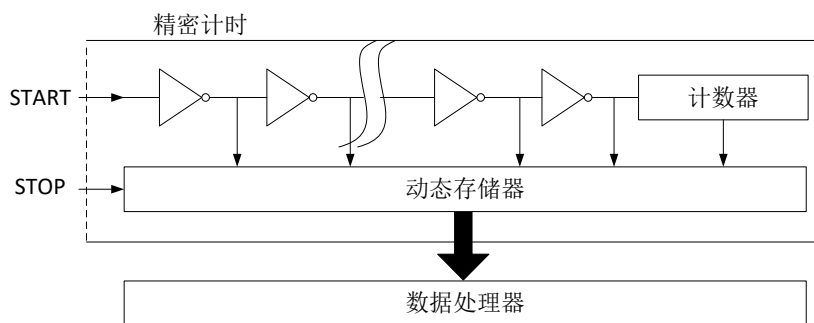
可任意设置溢出时间，从而减少高速测量时溢出时间等待。

在非校准模式下，可以任意测量比预期脉冲数少的脉冲。

典型应用: 激光测距、激光雷达、高精度延时测量。

6.2. 高精度时间测量原理

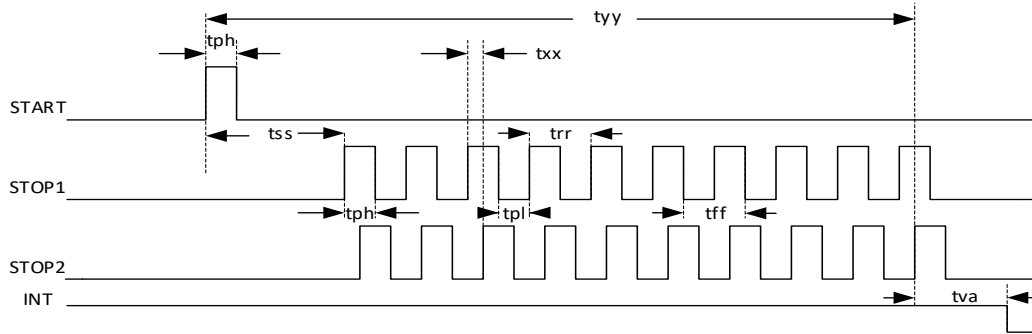
数字式 TDC 应用内部的逻辑门延时来高精度测量时间间隔，下图阐述了这种绝对时间 TDC 的测量原理结构。该电路结构确保电路以特殊的测量方法，使信号通过逻辑门的时间可以非常精确。最高的测量精度完全取决于内部通过逻辑门的传播时间。



时间测量是通过一个 start 信号触发,通过内部防抖处理后, TDC 的门电路开始高速计数,直到 stop 信号产生记录计数结果,达到 STOP 预期脉冲数后停止计数。

3.3V 和 25 $^{\circ}$ C 时, MS1005 的单精度最小分辨率是 60ps。温度和电压对门电路的传播延时时间有很大的影响。通常是通过校准来补偿由温度和电压变化而引起的误差。在校准过程中, TDC 测量 0.5 个和 1.5 个时钟周期,相减后得一个时钟周期的 TDC 计数结果,即为校准值。测量范围受计数器大小的限制,以下是非校准模式下最大测量范围: $t_{yy} = 60ps \times 442368 \approx 25\mu s$ 。

顶点光电子商城
<https://www.vertex-icbuy.com/>



	时间 (条件)	描述
tph	2.5 ns (min.)	最小脉冲宽度
tpl	2.5 ns (min.)	最小脉冲宽度
tss	3.5 ns (min.) 25 μ s (max.)	Start 到 Stop 之间
trr	20 ns (typ.)	上升沿到上升沿
tff	20 ns (typ.)	下降沿到下降沿
tva	t.b.d. 非校准 t.b.d. 校准后	最后一个脉冲到 INIT 输出时间 (详见第九项)
txx	无时间限制	通道之间测量时间
tyy	25 μ s (max)	最大测量范围

每一个输入端均可以被单独设置成上升沿、下降沿或上下沿同时触发有效。可通过设置寄存器的 bit8-10 位(EG_START, NEG_STOP1, NEG_STOP2)和寄存器的 bit0-1 位(REFDGEx) 来选择触发沿。

时间测量结束后, MS1005 会自动将各个脉冲的测量结果顺序写到相应的结果寄存器, 无需再进行寄存器操作设置, 在计算结果的过程中先计算 STOP1 通道的脉冲, 然后计算 STOP2 通道的脉冲, 所以当使用单通道时, 必须使用 STOP1。

6.3. 非校准时间测量

6.3.1 非校准时间测量概述

非校准时间测量，实际上就是应用数字式 TDC 内部的逻辑门延时来实现高精度时间测量，非校准模式下最大测量范围是 3.5ns-25μs，单精度模式下，可以两个 STOP 通道同时测量，且每个通道最多可以测量 10 个 STOP 脉冲，双精度模式下，仅 STOP1 通道可以使用。

非校准时间测量过程中，无需高速时钟参与，所以可以通过寄存器设置来关闭高速时钟 (START_CLKHS=0)，在该模式下，测量速度最快，结果寄存器直接输出门延时个数，在非校准模式下结果寄存器 20 位的有效位，测量时间计算如下，该测量时间受温度和电压影响。

$$\text{测量时间} = \text{RES_X} \times 60\text{PS} \quad (\text{DOUBLE_RES}=0)$$

$$\text{测量时间} = \text{RES_X} \times 30\text{PS} \quad (\text{DOUBLE_RES}=1)$$

非校准模式下也可以实现时间测量和 CAL 值同时测量，在该模式下需要开启高速时钟 (START_CLKHS=1) 和开启自动校准 (NO_CAL_AUTO=0)，这样就会测量时间的同时会产生一个 $T_{\text{ref}} \times N$ 周期的门延时个数，然后将 CAL 值 RES_Tref 存在指定的结果寄存器中。测量时间如下计算，该测量时间和温度和电压无关，仅和高速时钟抖动有关。

$$\text{测量时间} = \text{RES_X} / \text{RES_Tref} \times T_{\text{ref}} \times N, \quad N = 1, 2, 4, 8$$

非校准模式测量溢出，当溢出时间功能关闭 (EN_SEL_TIMO=0) 的情况下，溢出时间相当于 TDC 溢出，也就是要 25μs 后产生溢出，并且状态寄存器 Bit13=1 (TDC 溢出)；当溢出时间功能开启 (EN_SEL_TIMO=1) 的情况下，溢出时间由溢出时间选择 (SEL_TIMO) 进行设置，溢出时间仅和高速时钟相关，不受时钟分频 (DIV_CLKHS) 的影响，例如高速时钟为 8MHz，SEL_TIMO=0 的情况下，溢出时间为 125ns，溢出时状态寄存器 Bit14=1 (时间溢出)。

非校准模式下，当测量脉冲个数小于预期脉冲个数时，可以正常输出测量脉冲的值，虽然这时状态寄存器溢出，但测量到的脉冲产生的结果是正确的，这种应用可以解决在测距过程中多个不定目标的问题。

6.3.2 寄存器设置

主要的设置为：

(1) 选择测量预期脉冲个数

寄存器 bit 31-28 设置 STOP2 预期脉冲个数 HITIN2=0 或者 2-B；

寄存器 bit 27-24 设置 STOP1 预期脉冲个数 HITIN1=2-B，不能设置为 0；否则无法开启测量。

(2) 选择测量精度

寄存器 bit 18, DOUBLE_RES = 1 选择双精度模式，测量精度为典型 30ps，但仅有一个 stop 通道可用。DOUBLE_RES = 0 选择单精度模式，测量精度为典型 60ps，这时两个 stop 通道都可用。

顶点光电子商城
<https://www.vertex-icbuy.com/>

(3) 校准选择

在非校准模式下，校准将关闭，寄存器 bit 13 CALIBRATE=0;

(4) 产生 CAL 值

在非校准模式下，可以选择产生 CAL 值和不产生 CAL 值，寄存器 bit 12 NO_CAL_AUTO=0 时，产生 CAL 值，NO_CAL_AUTO=1 时，不产生 CAL 值。

(5) 溢出选择

在非校准模式下，寄存器 bit 7 EN_SEL_TIMO=0 溢出时间关闭，这时溢出时间为 TDC 溢出，当 EN_SEL_TIMO=1 时开启溢出时间，且溢出时间和寄存器 bit 23-22 SEL_TIMO 设置有关。

(6) 选择输入触发方式

可通过设置寄存器的 Bit 8-10(NEG_X)在每一个输入端口(Start,Stop1,Stop2)边沿触发方式。当 RFEDGE=0 时，NEG_X=0 则上升沿触发，NEG_X=1 则下降沿发。还可以通过设置寄存器的 Bit0&1(REFDGE1 & FEDGE2)，选择 STOP 由上升沿或下降沿单独触发(RFEDGE=0)，还是上升沿和下降沿同时触发(RFEDGE=1)，当 RFEDGE=1 时，Bit 9-10 选择无效。

(7) 中断

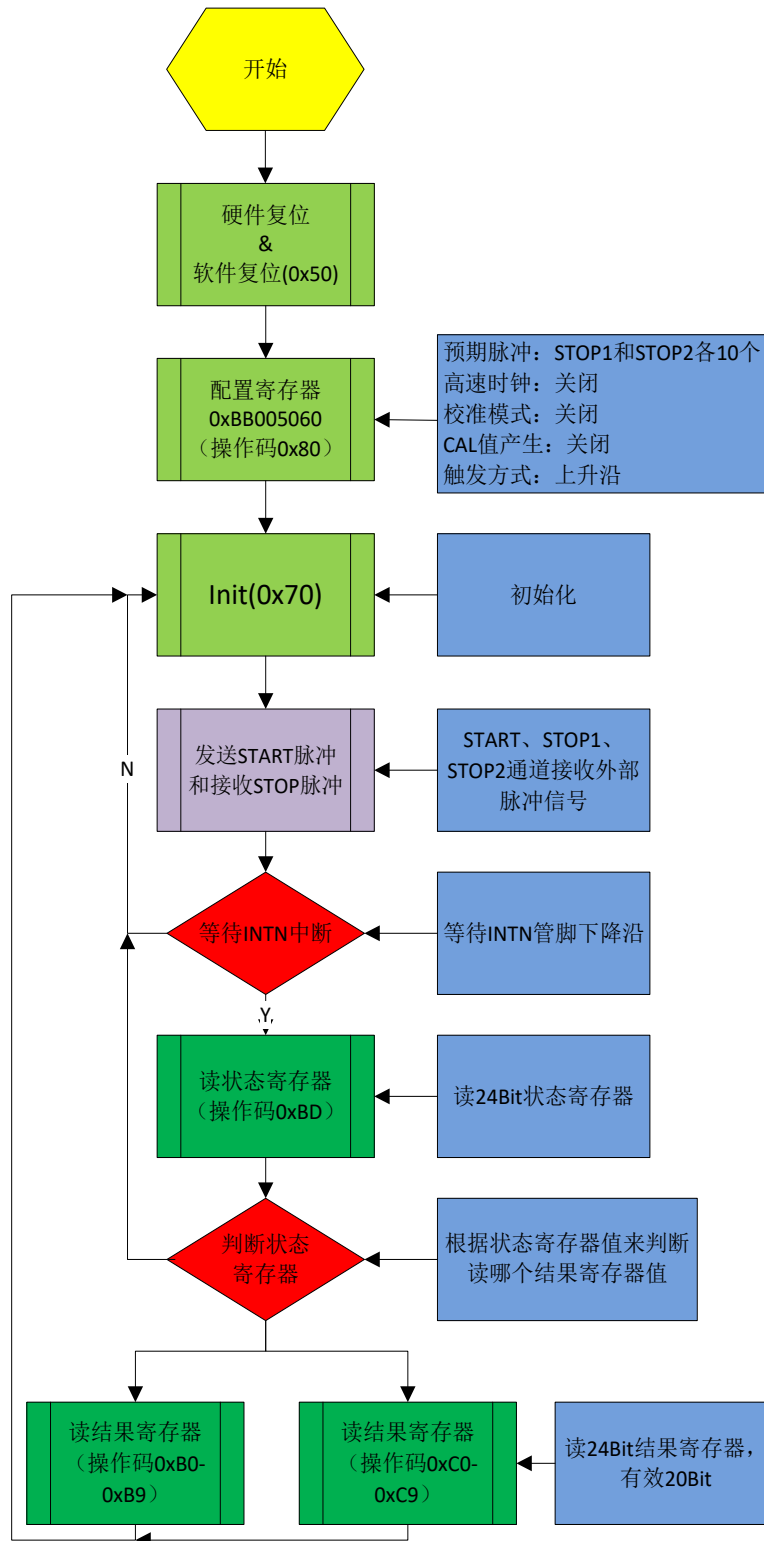
中断引脚 INTN 可以有不同的中断源，在寄存器的 Bits4-6(EN_INT)中进行选择，非校准模式选择 bit 6 = 1 和 bit 5 = 1;

Reg bit 4 = 1 ALU 已经准备好

Reg bit 5 = 1 预期脉冲个数全部被接收到

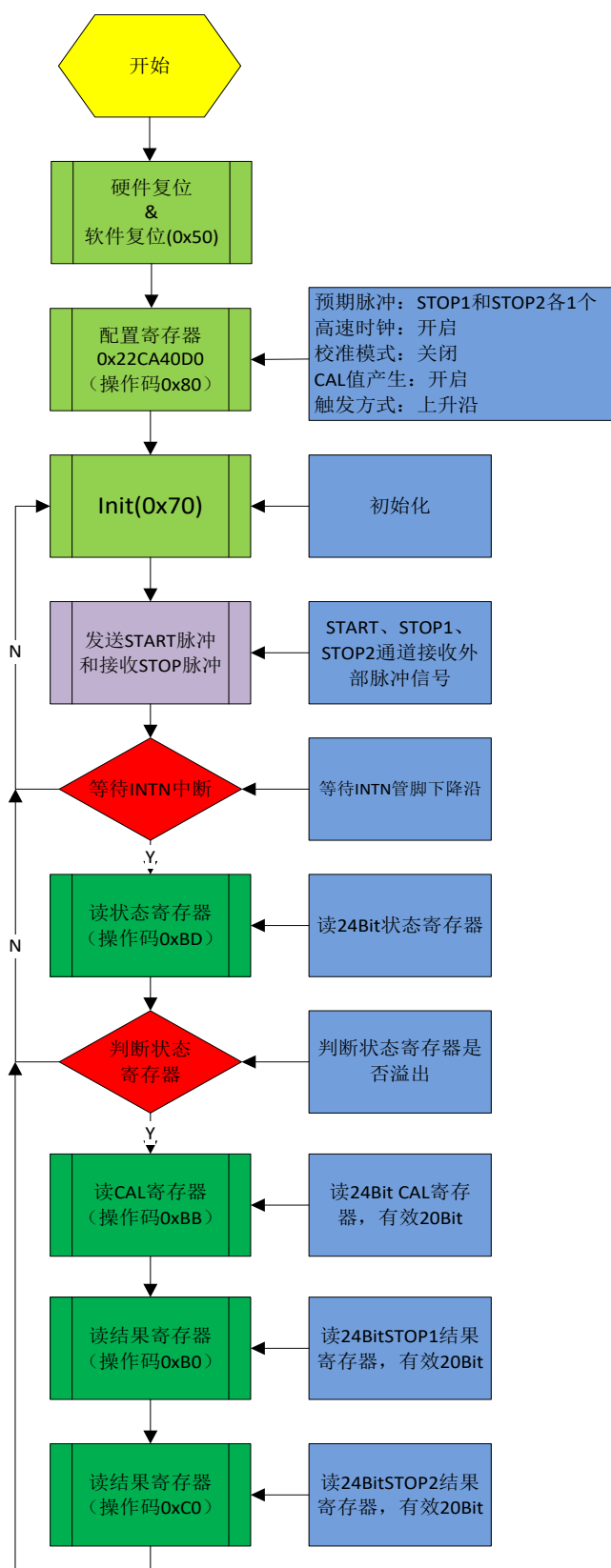
Reg bit 6 = 1 测量时间溢出

6.3.3 测量流程



非校准模式（不产生 CAL 值）

顶点光电子商城
<https://www.vertex-icbuy.com/>



非校准模式（产生 CAL 值）

顶点光电子商城
<https://www.vertex-icbuy.com/>

6.4 校准时间测量

注：校准测量单精度最大测量范围 16 μ s，双精度最大测量范围 4 μ s。

6.4.1 校准时间测量概述

校准时间测量，在高速振荡器开启情况下进行测量，测量的门延时数量和 Tref 门延时数量通过 ALU 进行计算并输出到结果寄存器。输出的结果为 24 位浮点数，高 8 位为整数位，低 16 位为小数位。校准模式下最大测量范围是 3.5ns-16 μ s，单精度模式下，可以两个 STOP 通道同时测量，且每个通道最多可以测量 10 个 STOP 脉冲，双精度模式下，仅 STOP1 通道可以使用。

校准时间测量过程中，需要开启高速时钟(START_CLKHS=1)和校准开启(CALIBRATE=1)，当产生校准值关闭(NO_CAL_AUTOCALIBRATE=1)结果寄存器输出非校准值（可参考非校准部分介绍），当产生校准值开启(NO_CAL_AUTOCALIBRATE=0)时，结果寄存器输出校准后的值 RES_X，测量时间如下计算，被测时差不能超过 $2 \times Tref \times DIV_CLKHS$ 。

测量时间 = RES_X \times Tref \times N, N = 1, 2, 4, 8;

在校准时间测量中，必须开启溢出时间功能(EN_SEL_TIMO=1)，溢出时间由溢出时间选择(SEL_TIMO)进行选择溢出时间，这里的时间仅和高速时钟相关，不受时钟分频(DIV_CLKHS)的影响，例如高速时钟为 8MHz，SEL_TIMO=0 的情况下，溢出时间为 250ns，这时状态寄存器 Bit14=1（时间溢出）。

校准模式下，测量脉冲个数必须大于或者等于预期脉冲个数，当测量脉冲小于预期脉冲个数时，ALU 不进行计算，这时状态寄存器 Bit14=1（时间溢出）。且 EN_ERR_VAL=1 的情况下，结果寄存器 0 输出全 F。

6.4.2 寄存器设置

主要的设置为：

（1）选择测量预期脉冲个数

寄存器 bit 31-28 设置 STOP2 预期脉冲个数 HITIN2=0 或者 2-B;

寄存器 bit 27-24 设置 STOP1 预期脉冲个数 HITIN1=2-B，不能设置为 0；否则无法开启测量。

（2）选择测量精度

寄存器 bit 18, DOUBLE_RES = 1 选择双精度模式，测量精度为典型 30ps，但仅有一个 stop 通道可用。DOUBLE_RES = 0 选择单精度模式，测量精度为典型 60ps，这时两个 stop 通道都可用。

（3）校准选择

在校准模式下，高速晶振和校准都必须开启，寄存器 bit 13 CALIBRATE=1 和 bit 19 START_CLKHS=1

（4）产生 CAL 值

在校准模式下，必须选择产生 CAL 值，寄存器 bit 12 NO_CAL_AUTO=0 时，产生 CAL 值。

顶点光电子商城
<https://www.vertex-icbuy.com/>

(5) 溢出选择

在校准模式下，必须开启溢出，寄存器 bit 7 EN_SEL_TIMO=1 开启溢出时间，且溢出时间和寄存器 bit 23-22 SEL_TIMO 设置有关。

(6) 选择输入触发方式

可通过设置寄存器的 Bit 8-10(NEG_X)在每一个输入端口(Start,Stop1,Stop2)边沿触发方式。当 RFEDGE = 0 时，NEG_X = 0 则上升沿触发，NEG_X = 1 则下降沿发。还可以通过设置寄存器的 Bit0&1(REFEDGE1 & FEDGE2)，可以选择 STOP 下降沿单独触发(RFEDGE=0)，还是上升沿和下降沿同时触发(RFEDGE=1)，当 RFEDGE=1 时，Bit 9-10 选择无效。

(7) 中断

中断引脚 INT 可以有不同的中断源，在寄存器的 Bits4-6(EN_INT)中进行选择，由于 Reg bit 5=1 中断输出最早，Reg bit 4=1 输出最晚，用户可以根据实际情况进行选择。

Reg bit 4 = 1 ALU 已经准备好

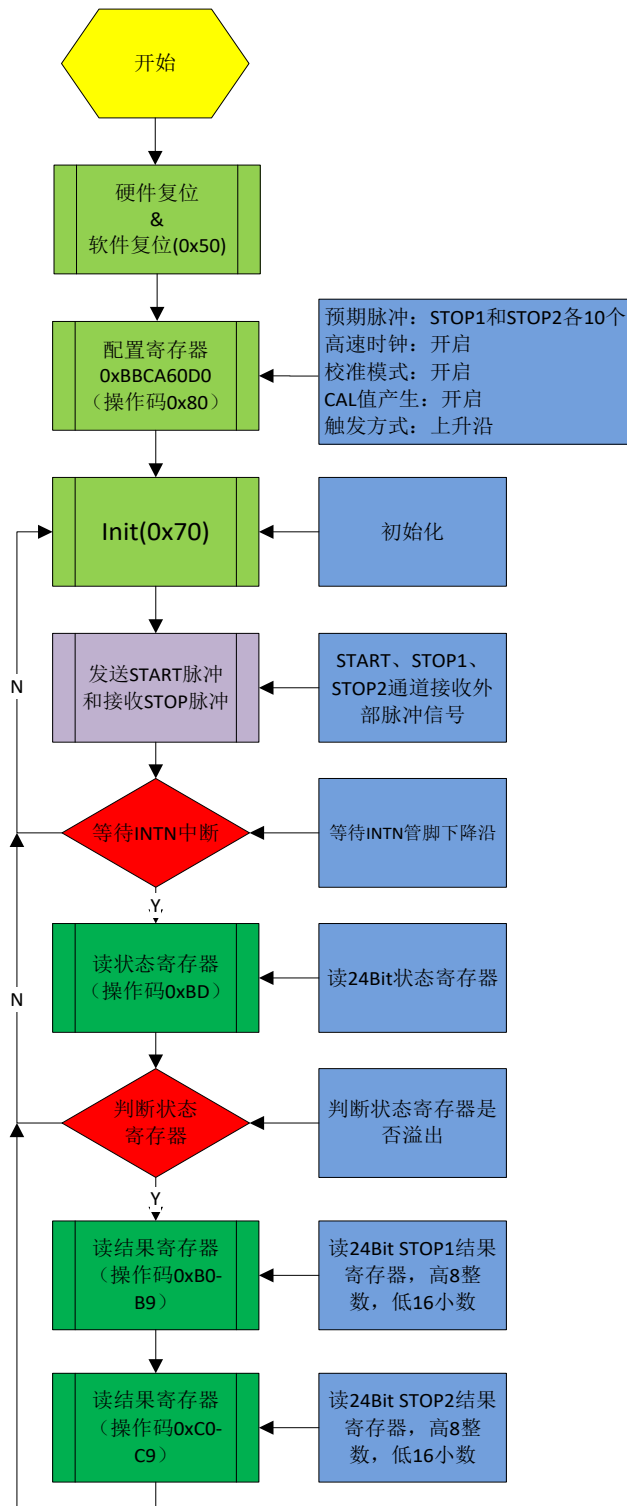
Reg bit 5 = 1 预期脉冲个数全部被接收到

Reg bit 6 = 1 测量时间溢出&TDC 溢出

(8) 高速时钟分频

由于校准测量时间小于 $2 \times T_{ref} \times DIV_CLKHS$ (T_{ref} 只与外接高速晶振相关，如外接 4M，则 $T_{ref} = 250ns$)，所以需要测量时间增长的话，需要设置高速时钟分频，在寄存器的 Bits20-21(DIV_CLKHS) 中进行设置，但 $2 \times T_{ref} \times DIV_CLKHS$ 不能超出测量范围最大值 $16\mu s$ 。

6.4.3 测量流程



校准模式

顶点光电子商城
<https://www.vertex-icbuy.com/>

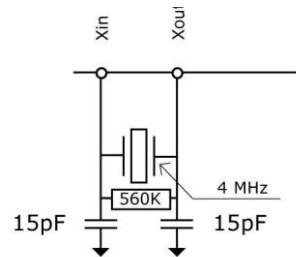
7. 高速振荡器

MS1005 在校准模式下需要高速时钟用于校准采样，通常 MS1005 会需要一个高速时钟单元进行校准，频率范围 1-8MHz，推荐高速时钟频率为 4MHz。

晶振在一直起振的状态下，平均工作电流为 220 μ A。但是晶振仅在测量时间的时候需要开启，MS1005 可以通过内部电路控制晶振的开启和关闭。设置是通过设置参数 START_CLKHS 来实现。

START_CLKHS = 0 晶振关闭
= 1 晶振持续开启

通过关闭晶振这种方式电流消耗可以大大被降低。

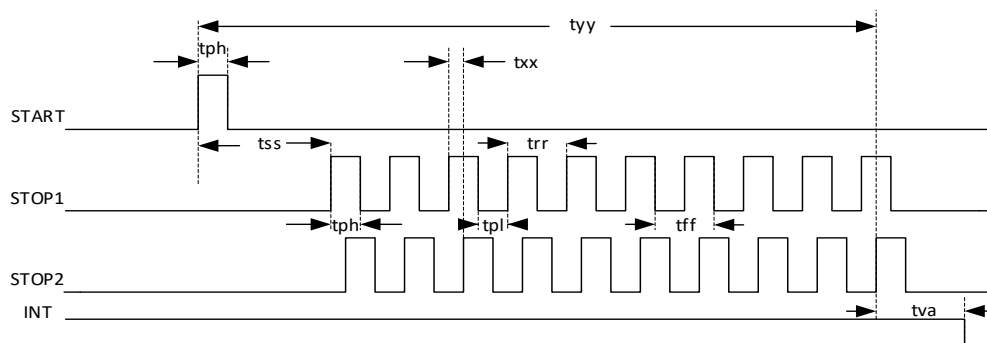


8. 快速初始化

MS1005 提供了快速初始化的功能。设置寄存器的 bit16(EN_FAST_INIT)=1, 中断标志会自动初始化 TDC。因此在读出数据时 TDC 就已经准备好进行下次测量了。这种模式只适用于高速应用中。这对于只有一个 STOP 信号的非校准测量模式下尤其适合。在快速初始化模式下，状态寄存器的值永远是 0，所以无需再读状态寄存器。

INTN 不同模式下产生时间

INIT 是整个测试流程的重要标志位，INTN 是和 EN_INT[2:0]来配合使用，不同的中断源输出中断时间不一样，如下图 tva 的时间为 INTN 产生时间，具体如下：

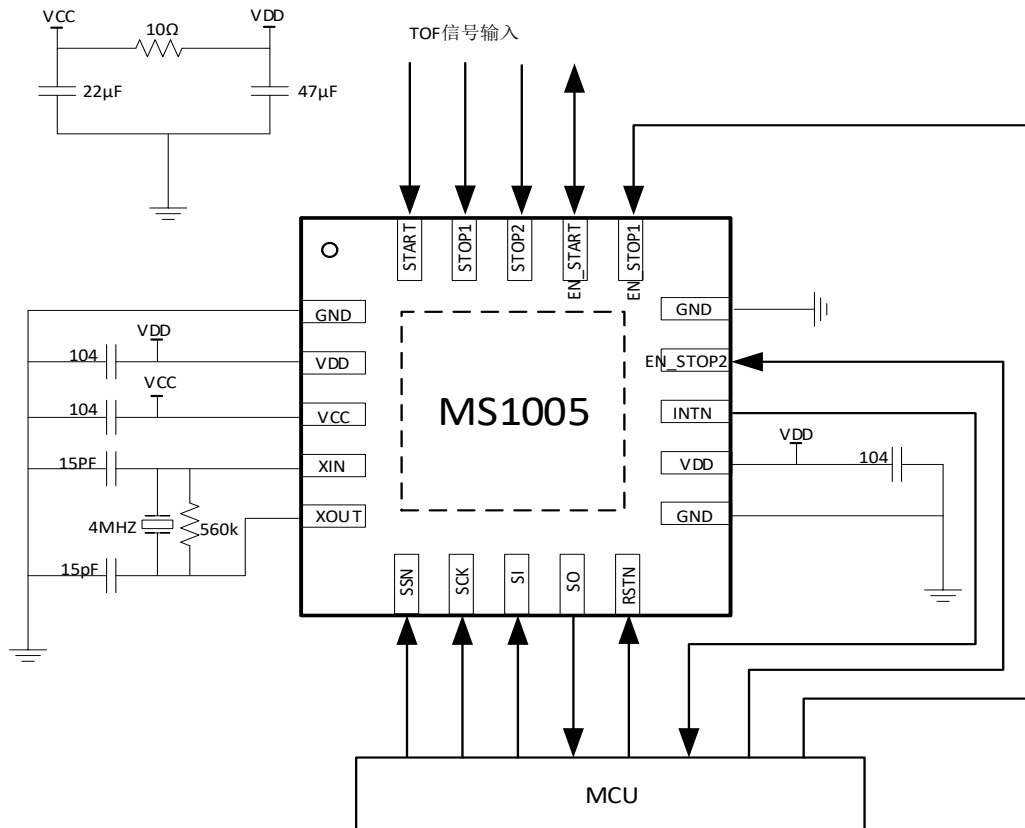


名称	条件（以下测试高速时钟均为 4MHz）	数值	单位
tinit1	VCC=3.3V; EN_INT: End Hits=1; 非校准模式；关闭 CAL 校准； 预期 1 个 STOP 脉冲，并获得一个脉冲。	30	ns
tinit2	VCC=3.3V; EN_INT: ALU=1; 非校准模式；关闭 CAL 校准； 预期 1 个 STOP 脉冲，并获得一个脉冲。	150	ns
tinit3	VCC=3.3V; EN_INT: ALU=1; 非校准模式；开启 CAL 校准； 预期 1 个 STOP 脉冲，并获得一个脉冲。	1500	ns
tinit4	VCC=3.3V; EN_INT: Timeout=1; 非校准模式；溢出关闭； 预期 1 个 STOP 脉冲，未获得一个脉冲。	25	ns

顶点光电子商城
<https://www.vertex-icbuy.com/>

名称	条件（以下测试高速时钟均为 4MHz）	数值	单位
tinit5	VCC=3.3V; EN_INT: Timeout=1; 非校准模式; 溢出开启, 且 SEL_TIMO_MB2=0; 预期 1 个 STOP 脉冲, 未获得一个脉冲。	400	ns
tinit6	VCC=3.3V; EN_INT: Timeout=1; 非校准模式; 溢出开启, 且 SEL_TIMO_MB2=1; 预期 1 个 STOP 脉冲, 未获得一个脉冲。	1000	ns
tinit7	VCC=3.3V; EN_INT: Timeout=1; 非校准模式; 溢出开启, 且 SEL_TIMO_MB2=2; 预期 1 个 STOP 脉冲, 未获得一个脉冲。	2000	ns
tinit8	VCC=3.3V; EN_INT: Timeout=1; 非校准模式; 溢出开启, 且 SEL_TIMO_MB2=3; 预期 1 个 STOP 脉冲, 未获得一个脉冲。	4000	ns
tinit9	VCC=3.3V; EN_INT: ALU=1; 校准模式; 开启 CAL 校准, 溢出开启; 且 SEL_TIMO_MB2=0; 预期 1 个 STOP 脉冲, 并获得一个脉冲。	2200	ns
tinit10	VCC=3.3V; EN_INT: Timeout=1; 校准模式; 开启 CAL 校准; 溢出开启, 且 SEL_TIMO_MB2=0; 预期 1 个 STOP 脉冲, 未获得一个脉冲。	400	ns
tinit11	VCC=3.3V; EN_INT: Timeout=1; 校准模式; 开启 CAL 校准; 溢出开启, 且 SEL_TIMO_MB2=1; 预期 1 个 STOP 脉冲, 未获得一个脉冲。	1000	ns
tinit12	VCC=3.3V; EN_INT: Timeout=1; 校准模式; 开启 CAL 校准; 溢出开启, 且 SEL_TIMO_MB2=2; 预期 1 个 STOP 脉冲, 未获得一个脉冲。	2000	ns
tinit13	VCC=3.3V; EN_INT: Timeout=1; 校准模式; 开启 CAL 校准; 溢出开启, 且 SEL_TIMO_MB2=3; 预期 1 个 STOP 脉冲, 未获得一个脉冲。	4000	ns

典型应用图



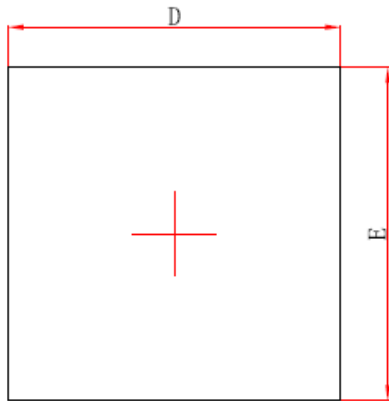
顶点光电子商城
<https://www.vertex-icbuy.com/>

MS1002&MS1022&MS1005 主要性能对比

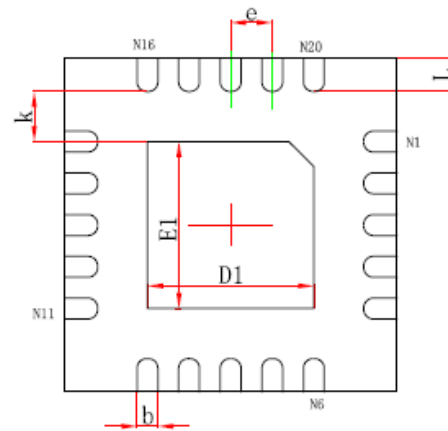
对比参数	对比条件	MS1002	MS1022	MS1005	单位
测量分辨率 1	VDD=3.3V, 单精度	65	80	60	ps
测量分辨率 2	VDD=3.3V, 双精度	/	40	30	ps
测量范围	非校准	2	2.4	25	μs
	校准模式	4000	4000	16	μs
SPI 速度	VDD=3.3V	20	20	40	MHz
STOP 通道数	单精度	2	2	2	/
	双精度	1	1	1	/
STOP 通道捕获脉冲数	VDD=3.3V	4	4	10	/
测量未达预期脉冲数	非校准模式	否	否	是	/
一次性输出测量结果	未溢出情况下	否	否	是	/

封装外形图

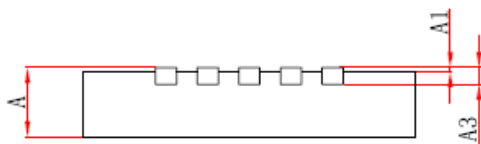
QFN20



Top View



Bottom View



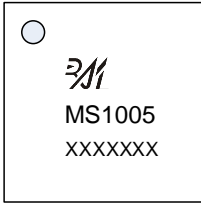
Side View

符号	尺寸 (毫米)		尺寸 (英寸)	
	最小	最大	最小	最大
A	0.700/0.800	0.800/0.900	0.028/0.031	0.031/0.035
A1	0.000	0.050	0.000	0.002
A3	0.203REF		0.008REF	
D	3.924	4.076	0.154	0.160
E	3.924	4.076	0.154	0.160
D1	1.900	2.100	0.075	0.083
E1	1.900	2.100	0.075	0.083
k	0.200MIN		0.008MIN	
b	0.200	0.300	0.008	0.012
e	0.500TYP		0.020TYP	
L	0.324	0.476	0.013	0.019

顶点光电子商城
<https://www.vertex-icbuy.com/>

印章与包装规范

1. 印章内容介绍



产品型号：MS1005

生产批号：XXXXXXX

2. 印章规范要求

采用激光打印，整体居中且采用 Arial 字体。

3. 包装规范说明

型号	封装形式	只/卷	卷/盒	只/盒	盒/箱	只/箱
MS1005	QFN20	4000	1	4000	8	32000

声明

- 瑞盟保留说明书的更改权，恕不另行通知！客户在下单前应获取最新版本资料，并验证相关信息是否完整。
- 在使用瑞盟产品进行系统设计和整机制造时，买方有责任遵守安全标准并采取相应的安全措施，以避免潜在失败风险可能造成的人身伤害或财产损失！
- 产品提升永无止境，本公司将竭诚为客户提供更优秀的产品！



MOS电路操作注意事项

静电在很多地方都会产生，采取下面的预防措施，可以有效防止 MOS 电路由于受静电放电的影响而引起的损坏：

- 1、操作人员要通过防静电腕带接地。
- 2、设备外壳必须接地。
- 3、装配过程中使用的工具必须接地。
- 4、必须采用导体包装或抗静电材料包装或运输。



+86-181 2023 5245



武汉市江夏区光谷大道联
享企业中心G栋二单元901
室



<https://www.vertex-icbuy.com/>