

产品型号	光谱响应		结构				灵敏度特性						其他				
	光谱响应范围 (nm)	峰值波长 (nm)	阴极最小有效直径 (mm)	光阴极材料	玻壳材料	倍增系统结构/级数	阴极光照灵敏度 ($\mu A/lm$)		阴极蓝光灵敏度指数		阳极光照灵敏度 (A/lm) (1500V)		暗电流 ¹⁾ (nA) (1500V)		典型增益	阳极到阴极电压 (V DC)	工作环境温度 (°C)
							最小	典型	最小	典型	最小	典型	最大	典型			
CR192-02	300-650	375	Φ10	高温双碱	硼硅玻璃	线性/10	20	40	4	6	10	20	10	0.5	5.0×10^5	1800	-30~+150
CR192-03							20	40	4	6	10	20	10	0.5			
CR192-02A	300-650	375	Φ10	高温双碱	硼硅玻璃	线性/10	20	40	4	6	10	20	10	0.5	5.0×10^5	1800	-30~+150
CR192-03A							20	40	4	6	10	20	10	0.5			

注1)：暗电流为避光30分钟后的测定值
正弦振动：20g 冲击：100g (11ms)

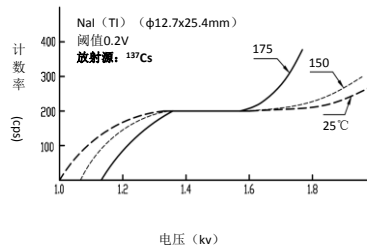
特点

- 耐高温性能好
- 能量分辨率好

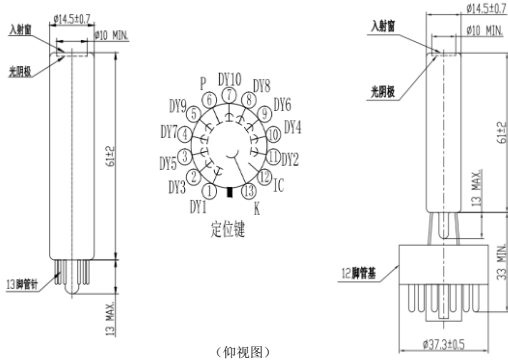
应用

- 石油测井

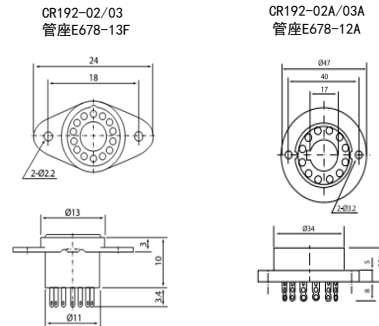
典型坪曲线



外形图 (单位mm)



管座图 (单位mm)



顶点光电子商城

<https://www.vertex-icbuy.com/>

推荐电压分配比

K	Dy1	Dy2	Dy3	Dy4	Dy5	Dy6	Dy7	Dy8	Dy9	Dy10	P
1	1	1	1	1	1	1	1	1	1	1	1

K: 阴极 Dy: 倍增极 P: 阳极

