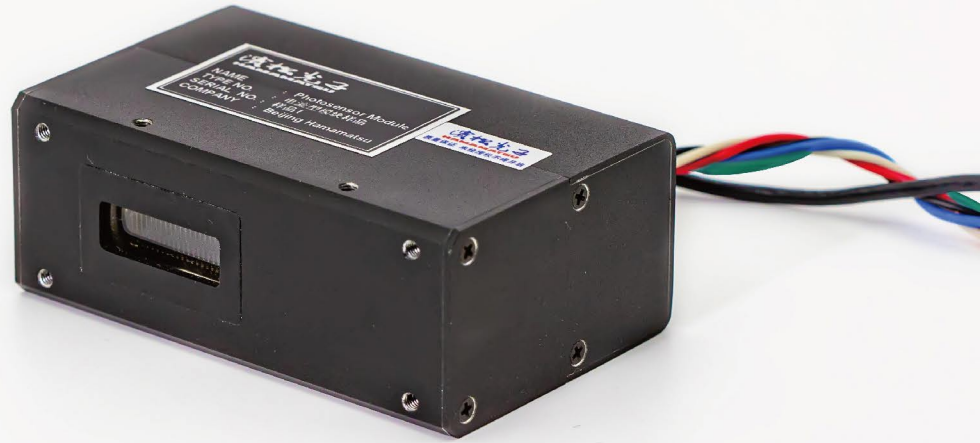


CH253

电压型测光模块

测 光 模 块



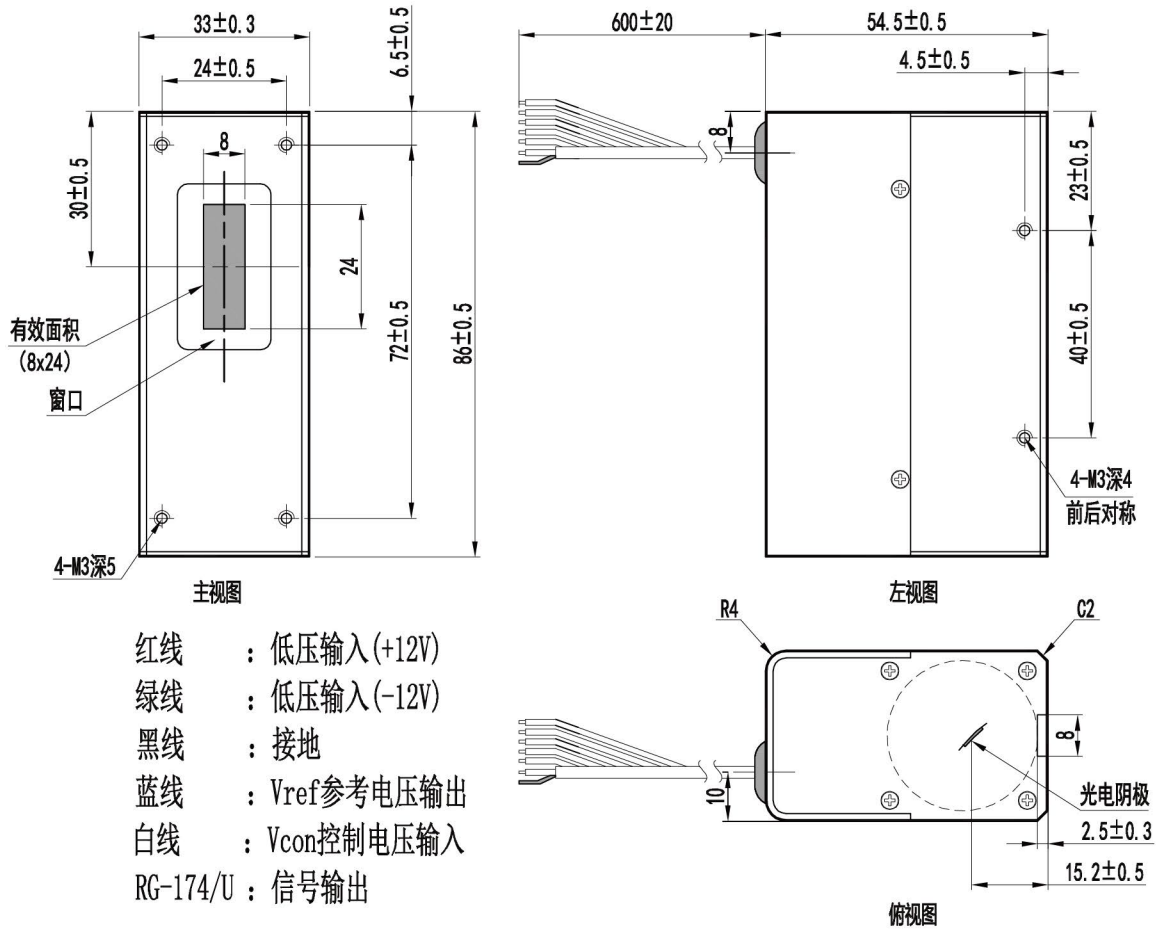
参数		范围	单位
输入电压		+12±0.5 / -12±0.5	V
最大输入电流 ¹⁾		105	mA
最大控制电压		+5.0 (输入负载80kΩ)	V
推荐控制电压		+2.0 ~ +4.5	V
阴极有效尺寸		8×24	mm
光谱响应范围		185 ~ 900	nm
峰值波长		400	nm
阴极光照灵敏度	Min.	140	μA/lm
	Typ.	250	μA/lm
阴极辐射灵敏度 ²⁾	Typ.	70	mA/W
红白比	Typ.	0.3	--
输出光照灵敏度 ¹⁾	Typ.	1.1×10 ⁷	V/lm
输出辐射灵敏度 ^{1) 2)}	Typ.	4.3	V/nW
IV变换比		0.05	V/μA
频率带宽		500	kHz
最大线性输出电压 ¹⁾		5	V
失调电压 ^{1) 3)}	Typ.	±2	mV
纹波噪声 (峰峰值) ^{1) 4)}	Max.	4	mV
恢复时间 ⁵⁾	Max.	0.2	s
8小时工作不稳定性 ^{1) 3)}	Max.	3	%
工作环境要求 ⁶⁾	温度	+5 ~ +40	°C
	湿度	≤90% RH	--
贮存环境条件 ⁶⁾	温度	-20 ~ +50	°C
	湿度	≤93% RH	--
重量		240	g

- 1) 控制电压: +4.0V;
- 2) 入射光波长: 400nm;
- 3) 预热时间: 30min;
- 4) 负载: 1MΩ、22pF;
- 5) 控制电压从+4.0V突变至+2.0V时的输出稳定时间;
- 6) 无冷凝。

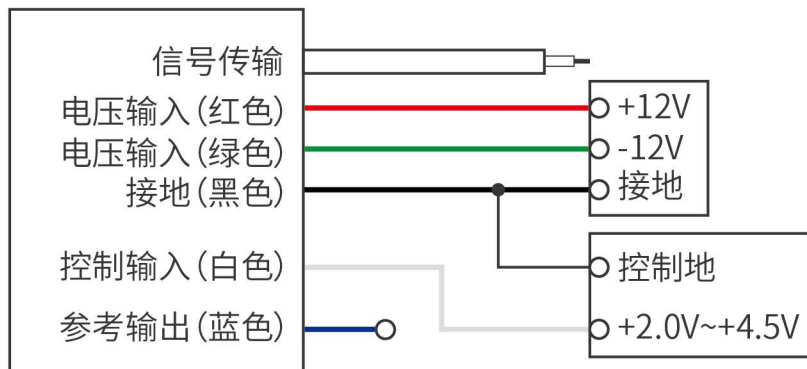
顶点光电子商城
<https://www.vertex-icbuy.com/>

注: 在+25°C 环境测试

● 外形尺寸图及连接方式(单位 :mm)



● 接线方法及增益调节方式



顶点光电子商城
<https://www.vertex-icbuy.com/>

