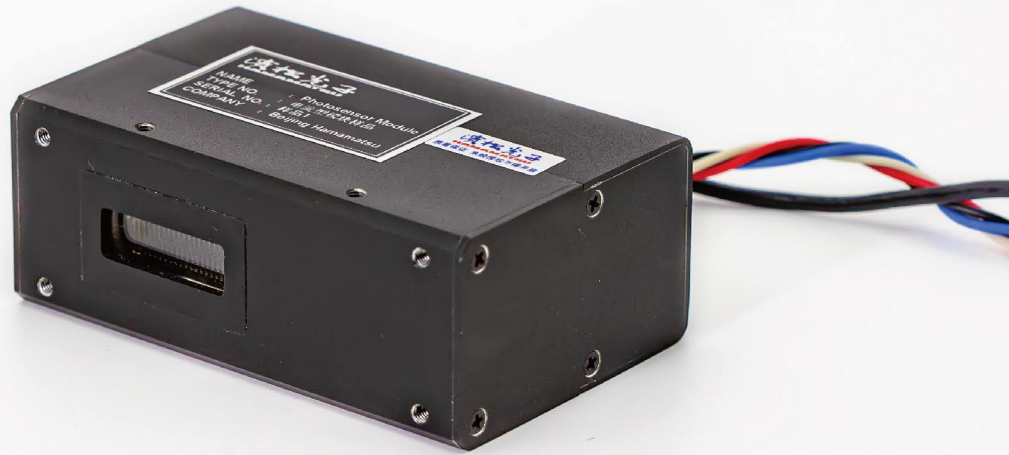


CH253-02

电流型测光模块

测 光 模 块



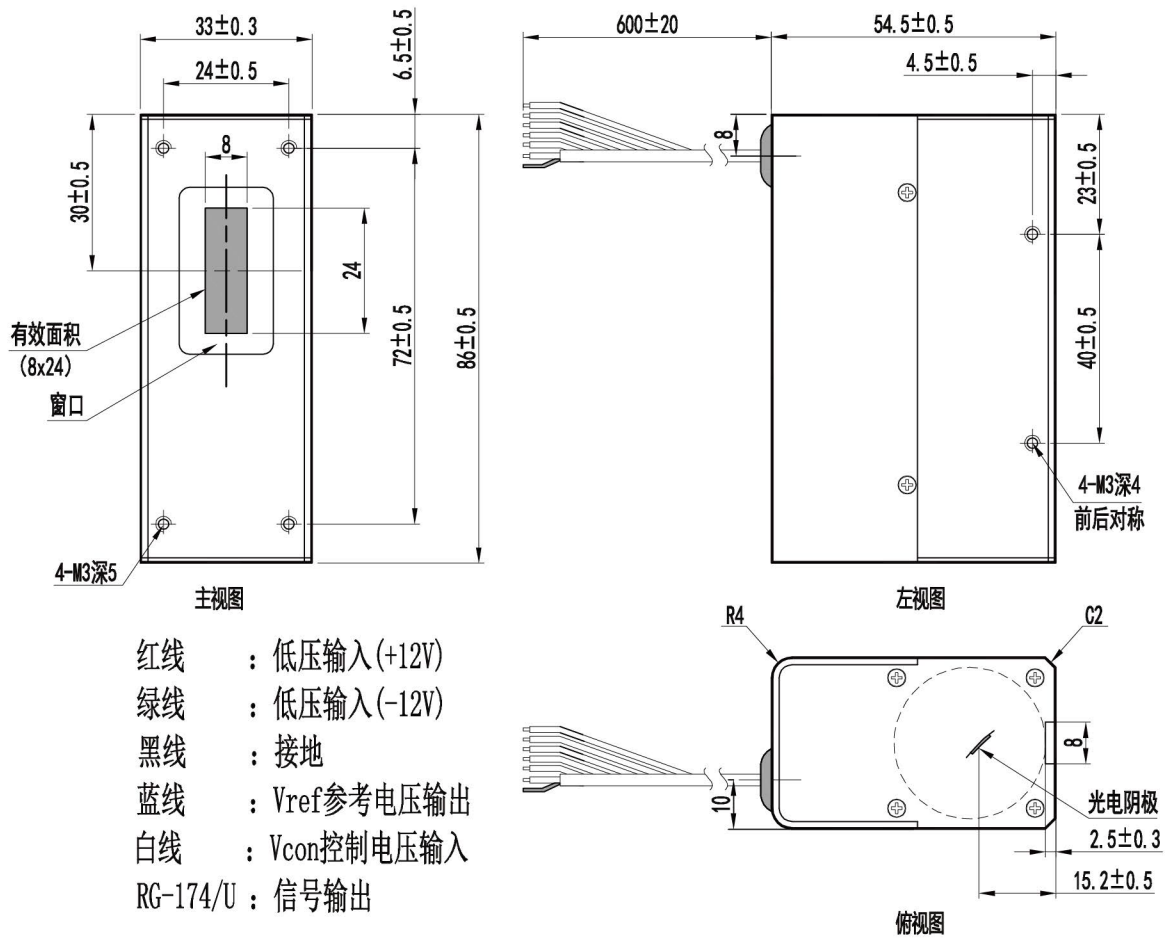
参数		范围	单位	
输入电压		+11.5 ~ +12.5	V	
最大输出电流 ¹⁾		100	μA	
最大控制电压		+5.0 (输入负载80kΩ)	V	
推荐控制电压		+2 ~ +4.5 (输入负载80kΩ)	V	
阴极有效尺寸		8×24	mm	
光谱响应范围		185 ~ 900	nm	
峰值波长		400	nm	
阴极	光照灵敏度	Min.	140	μA/lm
		Typ.	250	μA/lm
	辐射灵敏度 ²⁾	Typ.	70	mA/W
	红白比	Typ.	0.3	--
阳极	光照灵敏度 ¹⁾	Typ.	2000	A/lm
		Min.	1500	A/lm
	辐射灵敏度 ²⁾	Typ.	5.6×10 ⁵	A/W
	暗电流 ^{1) 3)}	Typ.	5	nA
Max.		20	nA	
上升时间		Typ.	2.2	ns
纹波噪声(峰峰值) ^{1) 4)}		Max.	2	mV
恢复时间 ⁵⁾		Max.	0.2	s
8小时工作不稳定性 ^{1) 3)}		Max.	5%	--
工作环境要求 ⁶⁾		温度	+5 ~ +40	°C
		湿度	≤90% RH	--
贮存环境条件 ⁶⁾		温度	-20 ~ +50	°C
		湿度	≤93% RH	--
重量		240	g	

- 1) 控制电压:4.0V;
- 2) 入射光波长:400nm;
- 3) 避光30min后测试;
- 4) 负载:1MΩ、22pF;
- 5) 控制电压从+4.0V突变至+2.0V时的输出稳定时间;
- 6) 无冷凝。

顶点光电子商城
<https://www.vertex-icbuy.com/>

注:在+25°C 环境测试

● 外形尺寸图及连接方式(单位 :mm)



顶点光电子商城

<https://www.vertex-icbuy.com/>

● 接线方法及增益调节方式

